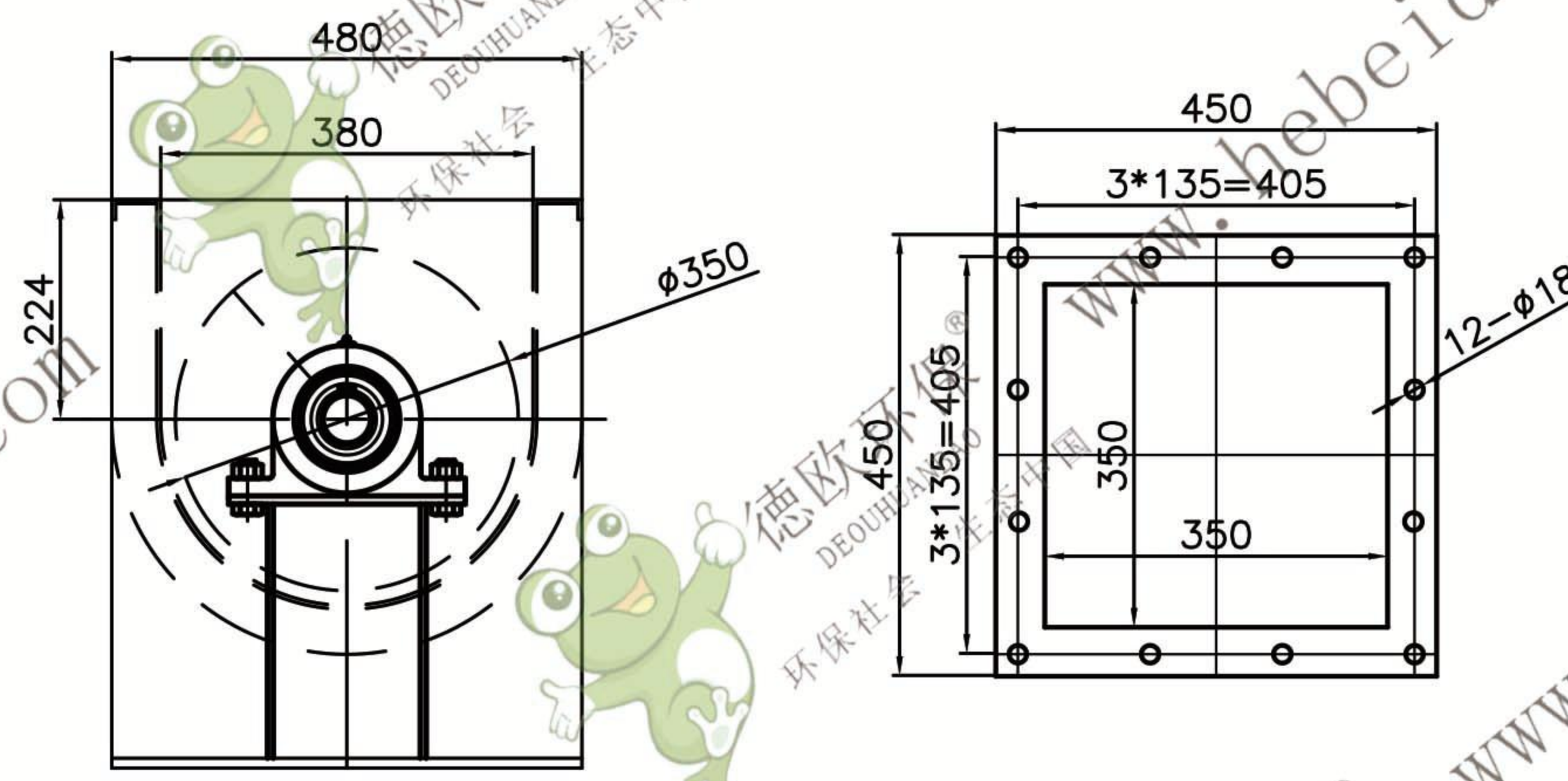
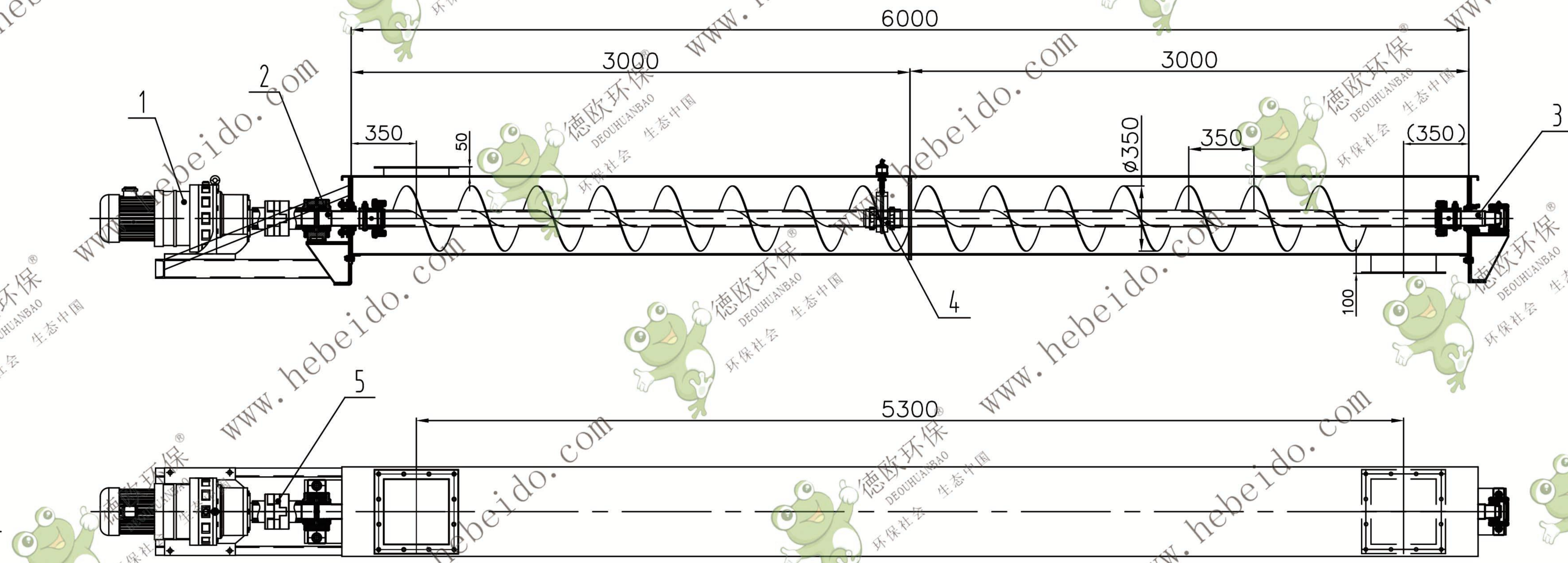


LS350-HKK



进出料口尺寸

5	LS350-04KL	滑块联轴器	1	组件			
4	LS350-03K	十字滑块用轴承	1	组件			
3	LS350-02H	铸铁轴承座尾轴装配	1	组件			
2	LS350-01H	铸铁轴承座头轴装配	1	组件			
1	XWD6-35-Y5.5-4P-M1-1	摆线针轮减速机+B5电机	1	外购件			
序号	图号	名称	数量	材料	重量		备注
					单件	总计	
装配图							
标记	人数	更改文件号	签字	日期			
设计	李连通	标准化					
审核	秦海波				图样标记 重量 比例 1:25		LS350-HKK
工艺	刘飞	日期	2024/6/1	共 页	第 页		