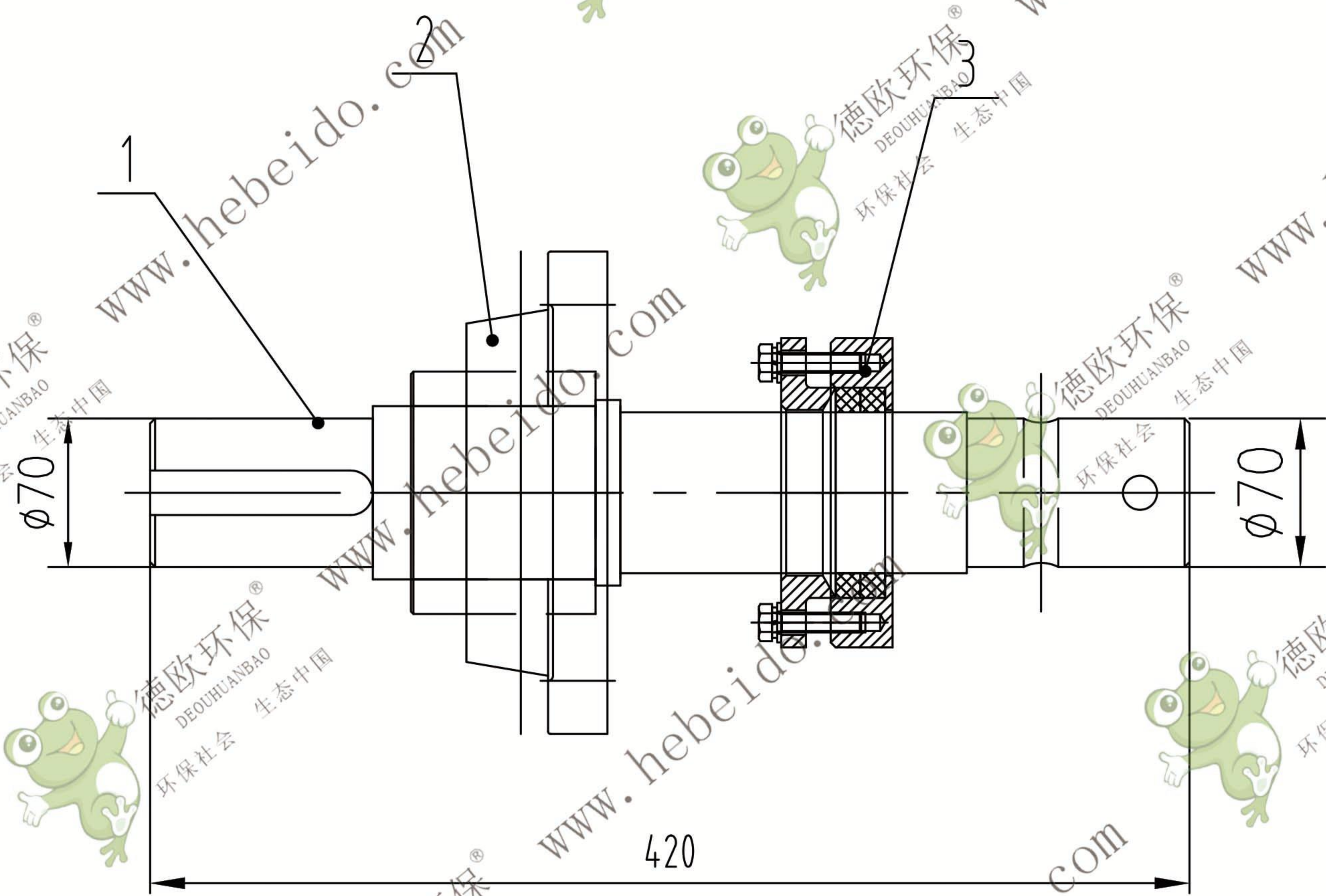


910-007S7



3	LS400-01F-03	两道填料密封盒	1	Q235																																		
2	LS400-01F-02	FC方形座轴承	1	GB/T7810-1995																																		
1	LS400-01F-01	FC轴承头轴	1	45#																																		
序号	图号	名称	数量	材料	重量		备注																															
					单件	总计																																
组件																																						
<table border="1"> <tr> <td>标记</td> <td>处数</td> <td>更改文件号</td> <td>签字</td> <td>日期</td> </tr> <tr> <td>设计</td> <td></td> <td>李连通</td> <td>标准化</td> <td></td> </tr> <tr> <td>审核</td> <td></td> <td>秦海波</td> <td></td> <td></td> </tr> <tr> <td>工艺</td> <td></td> <td>刘飞</td> <td>日期</td> <td>2024/6/1</td> </tr> </table>					标记	处数	更改文件号	签字	日期	设计		李连通	标准化		审核		秦海波			工艺		刘飞	日期	2024/6/1	<table border="1"> <tr> <td>图样标记</td> <td>重量</td> <td>比例</td> </tr> <tr> <td></td> <td></td> <td>1:4</td> </tr> </table>		图样标记	重量	比例			1:4	<table border="1"> <tr> <td colspan="2" style="text-align: center;">方形FC轴承头轴装配</td> </tr> <tr> <td colspan="2" style="text-align: center;">LS400-01F</td> </tr> </table>		方形FC轴承头轴装配		LS400-01F	
标记	处数	更改文件号	签字	日期																																		
设计		李连通	标准化																																			
审核		秦海波																																				
工艺		刘飞	日期	2024/6/1																																		
图样标记	重量	比例																																				
		1:4																																				
方形FC轴承头轴装配																																						
LS400-01F																																						
			共 页		第 页																																	