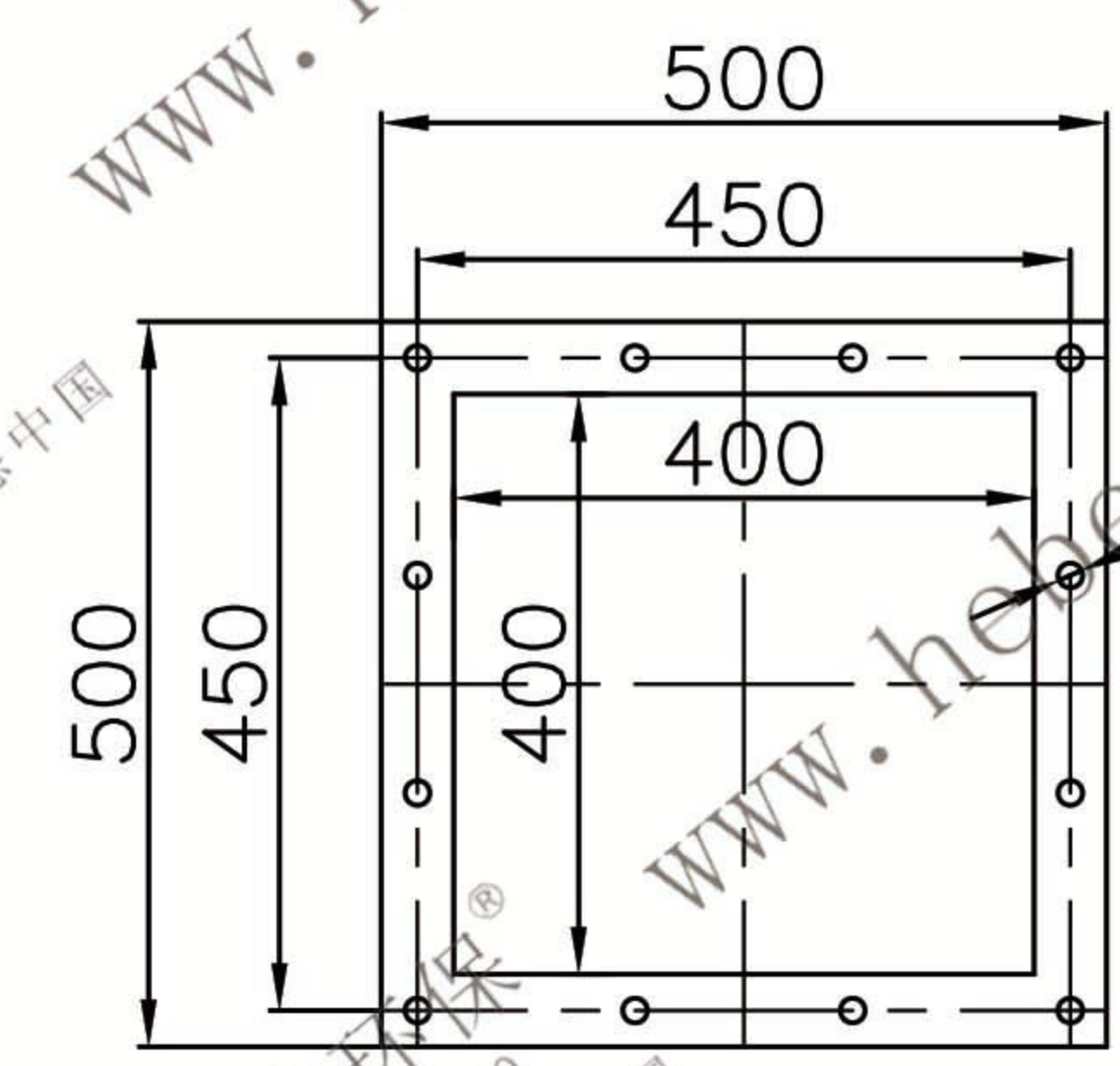
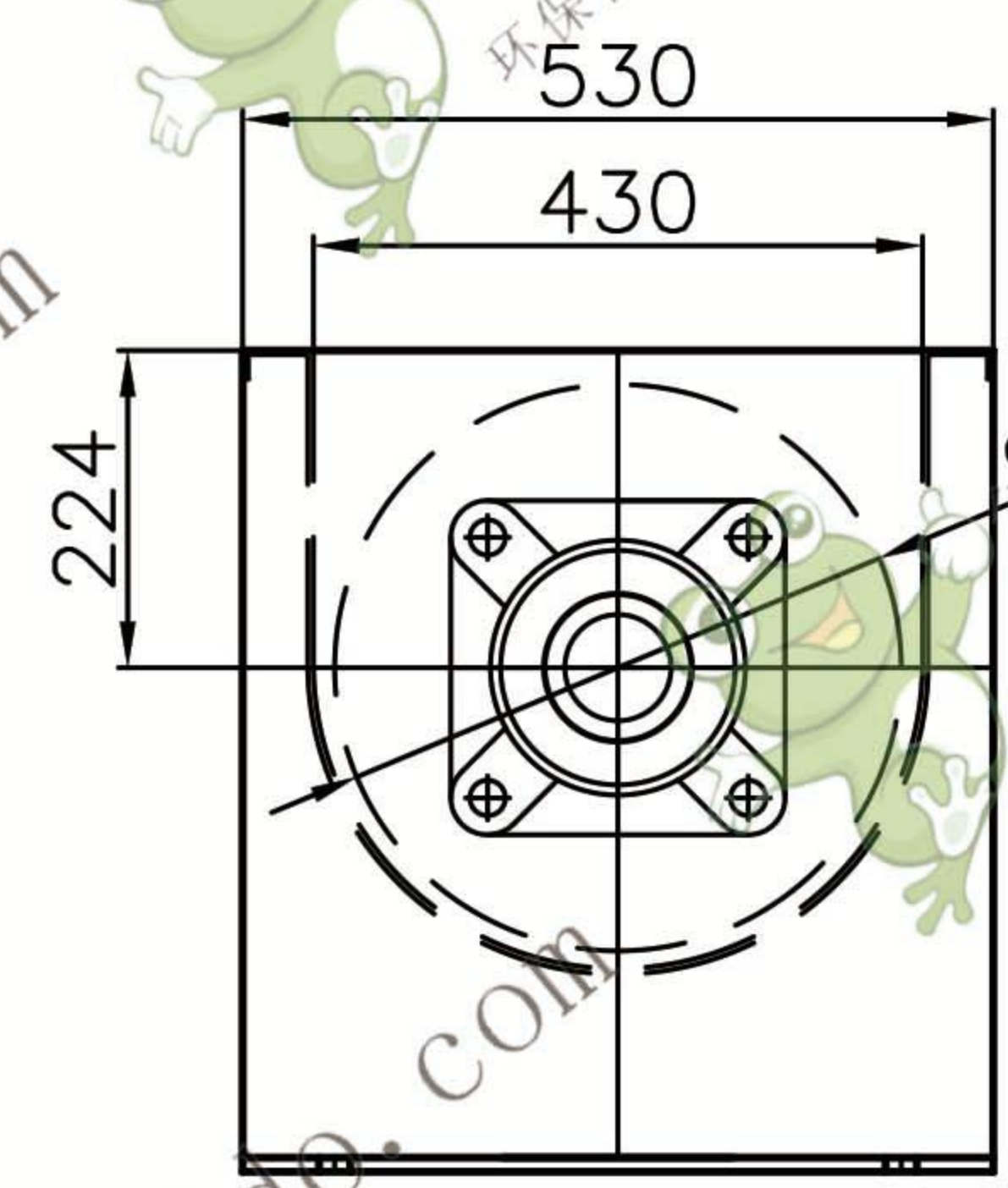
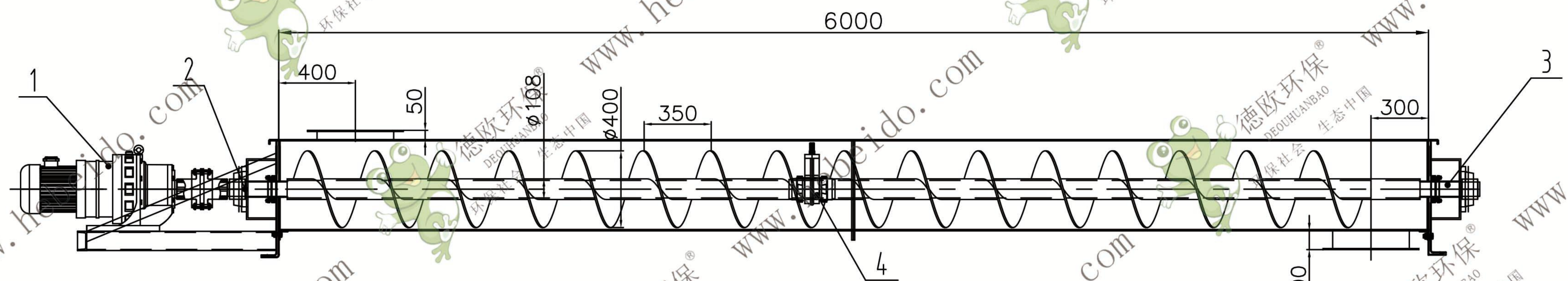


LS400-FKG



进出料口尺寸

5	LS400-04GL	滚子链联轴器	1						KL为滑块联轴器
4	LS400-03K	滑块吊轴承	1						
3	LS400-02E	FC轴承尾轴装配	1						
2	LS400-01F	FC轴承头轴装配	1						
1	XWD5-35-Y4-4P-M1-1	摆线针轮减速机+B5电机	1					外购件	
序号	图号	名称	数量	材料	重量		备注		
					单件	总计			
<p>装配图</p>								U型螺旋	
设计	李连通	标准化		图样标记	重量	比例	LS400-FKG		
审核	秦海波					1:25			
工艺	刘飞	日期	2024/5/31	共 页	第 页				