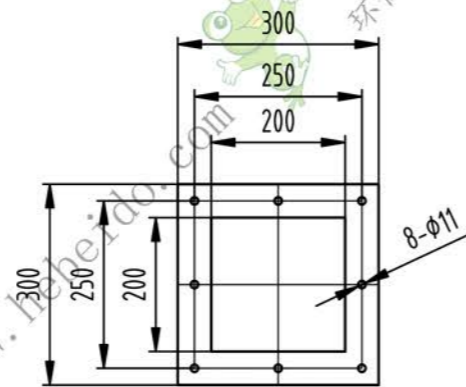
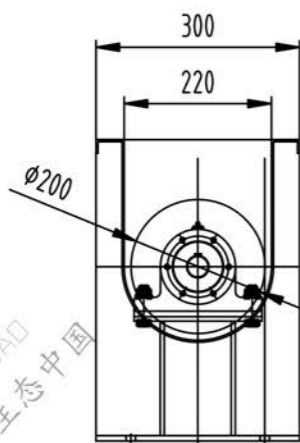
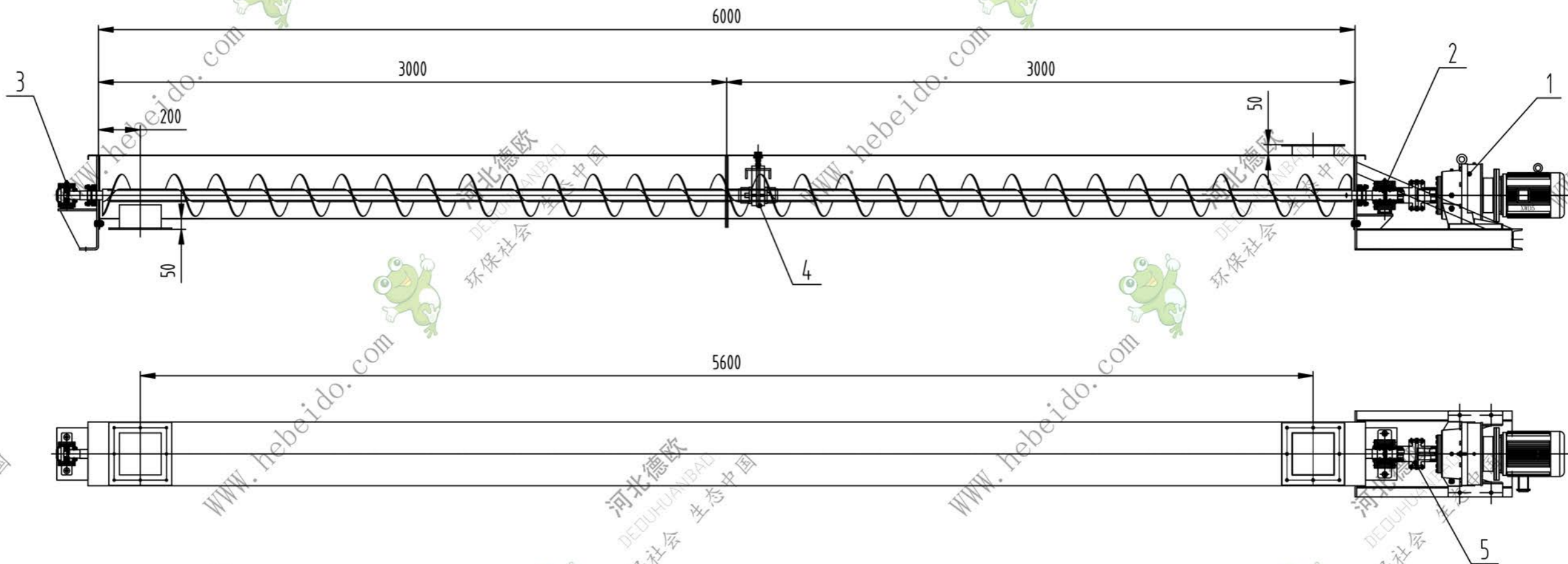


LS200-HKG



进出料口尺寸

5	LS200-04G	液子链联轴器	1					
4	LS200-03K	滑块吊轴承	1					
3	LS200-02H	铸铁轴承座尾轴装配	1					
2	LS200-01H	铸铁轴承座头轴装配	1					
1	XWD5-35-Y4-4P-M1-1	摆线针轮减速机+B5电机	1	外购件				
序号	图号	名称	数量	材料	重量		备注	
					单件	总计		
装配图								
							 德欧环保 DEOUHUAANBAO 环保社会 生态中国	
							U型螺旋	
							LS200-HKG	
标记	数量	更改文件号	签字	日期				
设计		李连通	标准化		图样标记	重量	比例	
审核		袁海波					1:20	
工艺		刘飞	日期	2024/5/31	共 页	第 页		