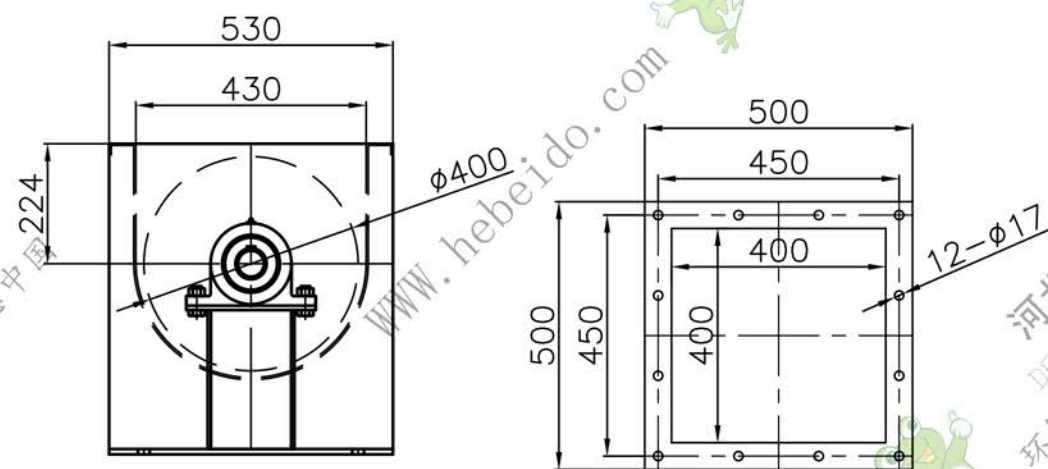
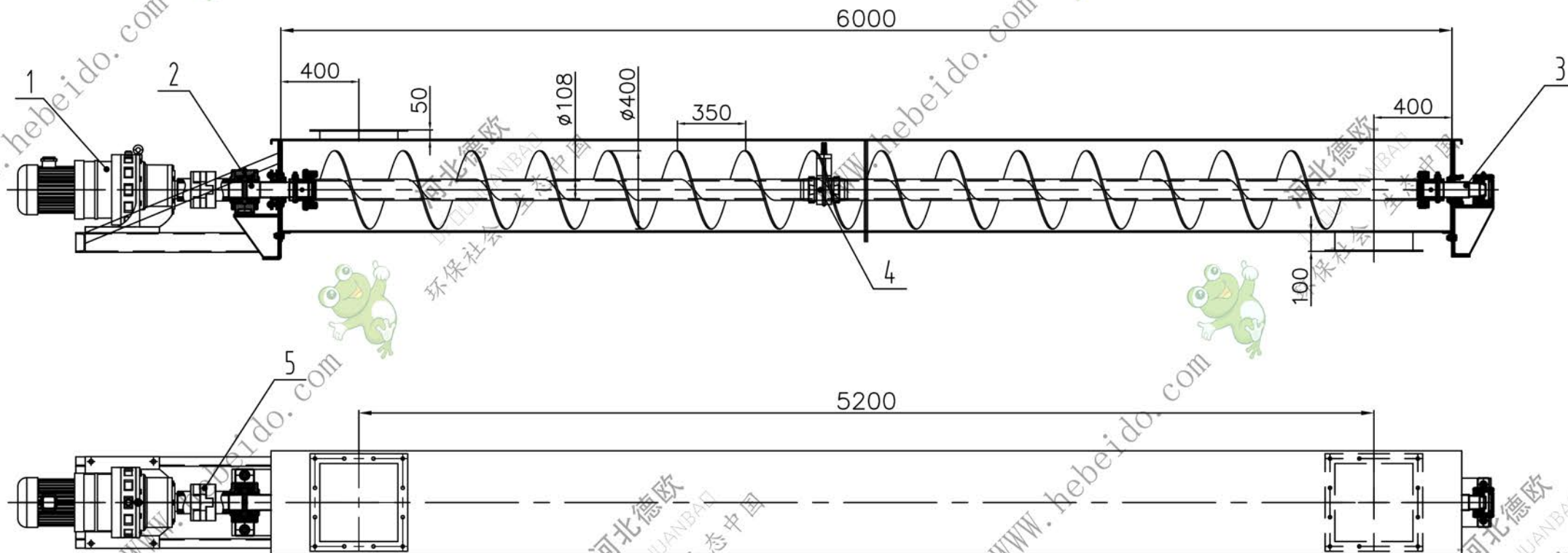


LS400-HKK



进出料口尺寸

| 5  | LS400-04KL           | 滑块联轴器        | 1  | 组件  |      |      |    |
|----|----------------------|--------------|----|-----|------|------|----|
| 4  | LS400-03K            | 十字滑块吊轴承      | 1  | 组件  |      |      |    |
| 3  | LS400-02H            | 铸铁轴承座尾轴装配    | 1  | 组件  |      |      |    |
| 2  | LS400-01H            | 铸铁轴承座头轴装配    | 1  | 组件  |      |      |    |
| 1  | XWD6-35-Y5.5-4P-M1-1 | 摆线针轮减速机+B5电机 | 1  | 外购件 |      |      |    |
| 序号 | 图号                   | 名称           | 数量 | 材料  | 单件重量 | 总计重量 | 备注 |

|    |     |     |          |      |     |      |                                  |
|----|-----|-----|----------|------|-----|------|----------------------------------|
|    |     |     |          | 装配图  |     |      | 德欧环保<br>DEDUHUANBAO<br>环保社会 生态中国 |
|    |     |     |          | U型螺旋 |     |      |                                  |
| 设计 | 李廷通 | 标准化 |          | 图样标记 | 重量  | 比例   | LS400-HKK                        |
| 审核 | 袁海波 |     |          |      |     | 1:25 |                                  |
| 工艺 | 刘飞  | 日期  | 2024/6/1 | 共 页  | 第 页 |      |                                  |