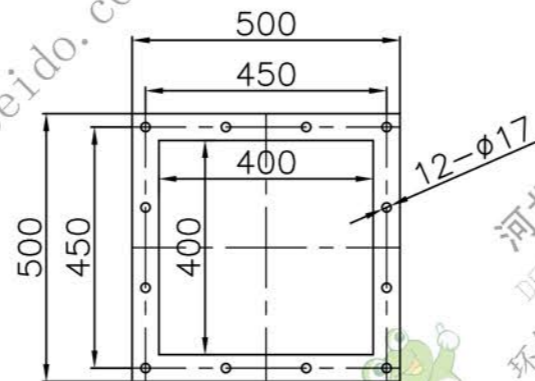
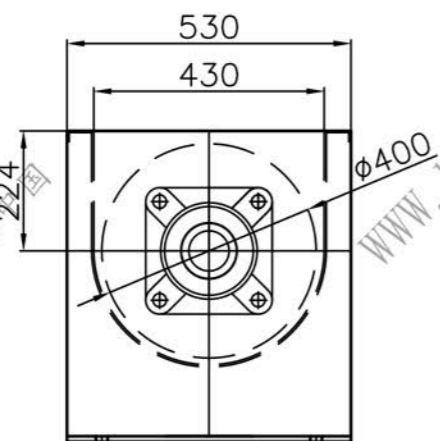
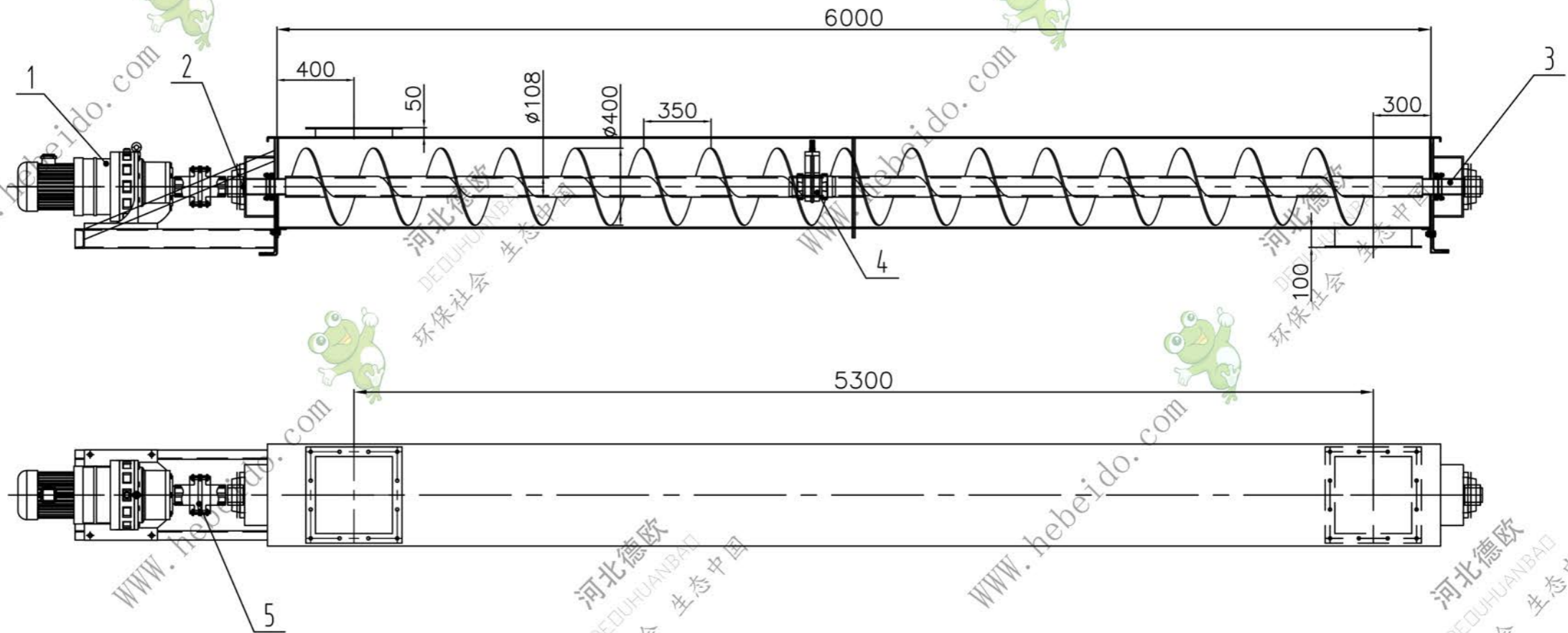


LS400-FKG



进出料口尺寸

| 5 | LS400-04GL | 液子链联轴器 | 1 | | | | | | | KL为滑块联轴器 | |
|----|--------------------|--------------|----|-----------|------|------|--|------|--|----------|--|
| 4 | LS400-03K | 滑块吊轴承 | 1 | | | | | | | | |
| 3 | LS400-02F | FC轴承尾脚装配 | 1 | | | | | | | | |
| 2 | LS400-01F | FC轴承头轴装配 | 1 | | | | | | | | |
| 1 | XWD5-35-Y4-4P-M1-1 | 摆线针轮减速机+B5电机 | 1 | 外购件 | | | | | | | |
| 序号 | 图号 | 名称 | 数量 | 材料 | 单件重量 | 总计重量 | 备注 | | | | |
| | | | | 装配图 | | |  德欧环保 DEDUHUANBAO 环保社会 生态中国 | | | | |
| | | | | U型螺旋 | | | LS400-FKG | | | | |
| 标记 | 数量 | 更改文件号 | 签字 | 日期 | 图样标记 | | 重量 | 比例 | | | |
| 设计 | | 李连通 | 标准 | | | | | 1:25 | | | |
| 审核 | | 秦海波 | | | | | | | | | |
| 工艺 | | 刘飞 | 日期 | 2024/5/31 | 共 页 | | | 第 页 | | | |