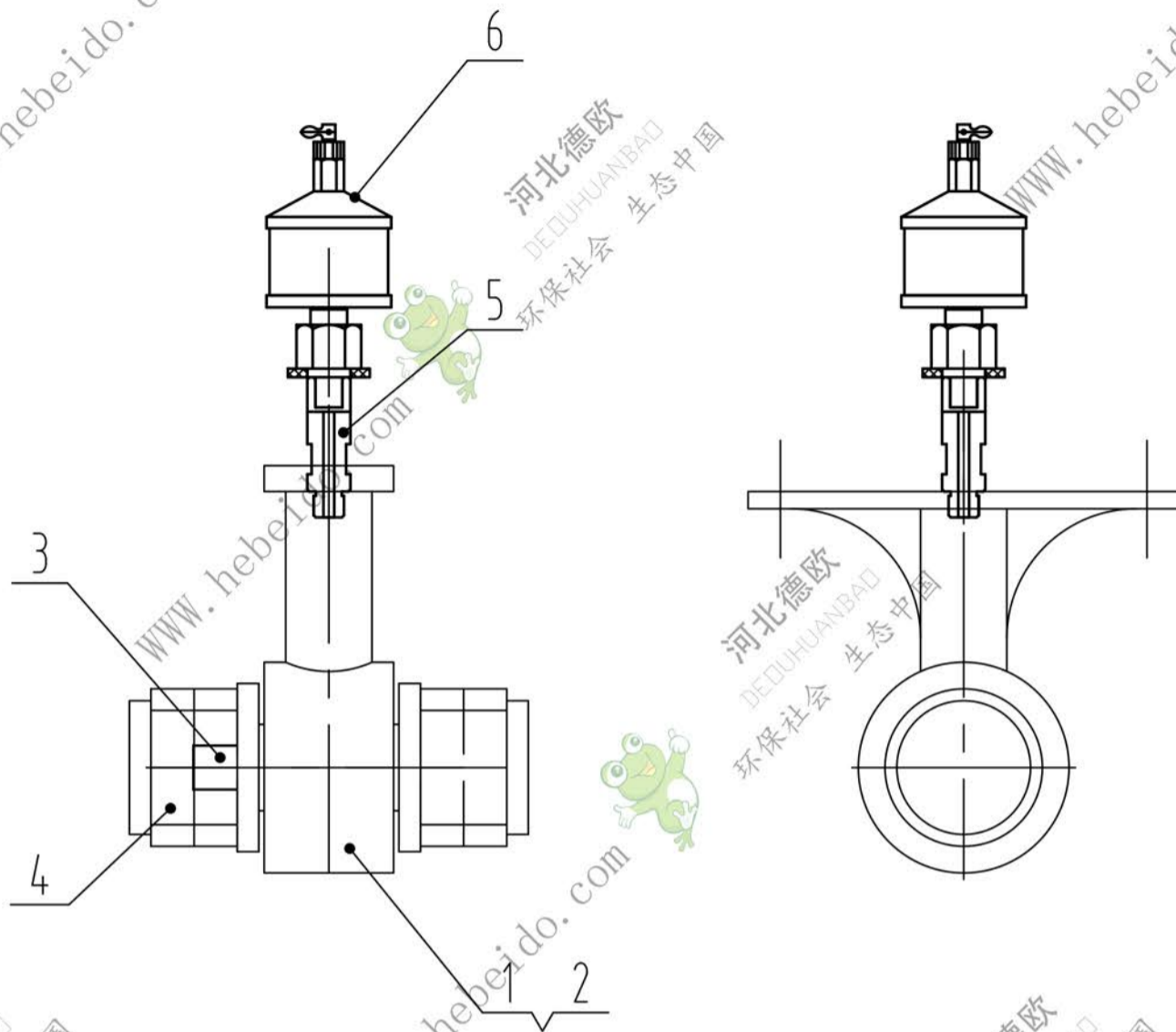


LS600-03K



6		滴油杯	1				
5	Q235	注油管	1				
4	45#	管轴口	2				
3	45#	舌连接轴	1				
2	耐磨套		1				
1	Q235	吊架主体	1				
序号	图号	名称	数量	材料	重量		备注
					单件	总计	

<table border="1"> <tr> <td>标记</td> <td>处数</td> <td>更改文件号</td> <td>签字</td> <td>日期</td> </tr> <tr> <td>设计</td> <td></td> <td>李连通</td> <td>标准化</td> <td></td> </tr> <tr> <td>审核</td> <td></td> <td>秦海波</td> <td></td> <td></td> </tr> <tr> <td>工艺</td> <td></td> <td>刘飞</td> <td>日期</td> <td>2024/6/1</td> </tr> </table>					标记	处数	更改文件号	签字	日期	设计		李连通	标准化		审核		秦海波			工艺		刘飞	日期	2024/6/1	<table border="1"> <tr> <td>图样标记</td> <td>重量</td> <td>比例</td> </tr> <tr> <td></td> <td></td> <td>1:4</td> </tr> <tr> <td>共 页</td> <td colspan="2">第 页</td> </tr> </table>			图样标记	重量	比例			1:4	共 页	第 页	
标记	处数	更改文件号	签字	日期																																
设计		李连通	标准化																																	
审核		秦海波																																		
工艺		刘飞	日期	2024/6/1																																
图样标记	重量	比例																																		
		1:4																																		
共 页	第 页																																			

组件



德欧环保
DEOUHUANBAO
环保社会 生态中国

十字滑块吊轴承

LS600-03K