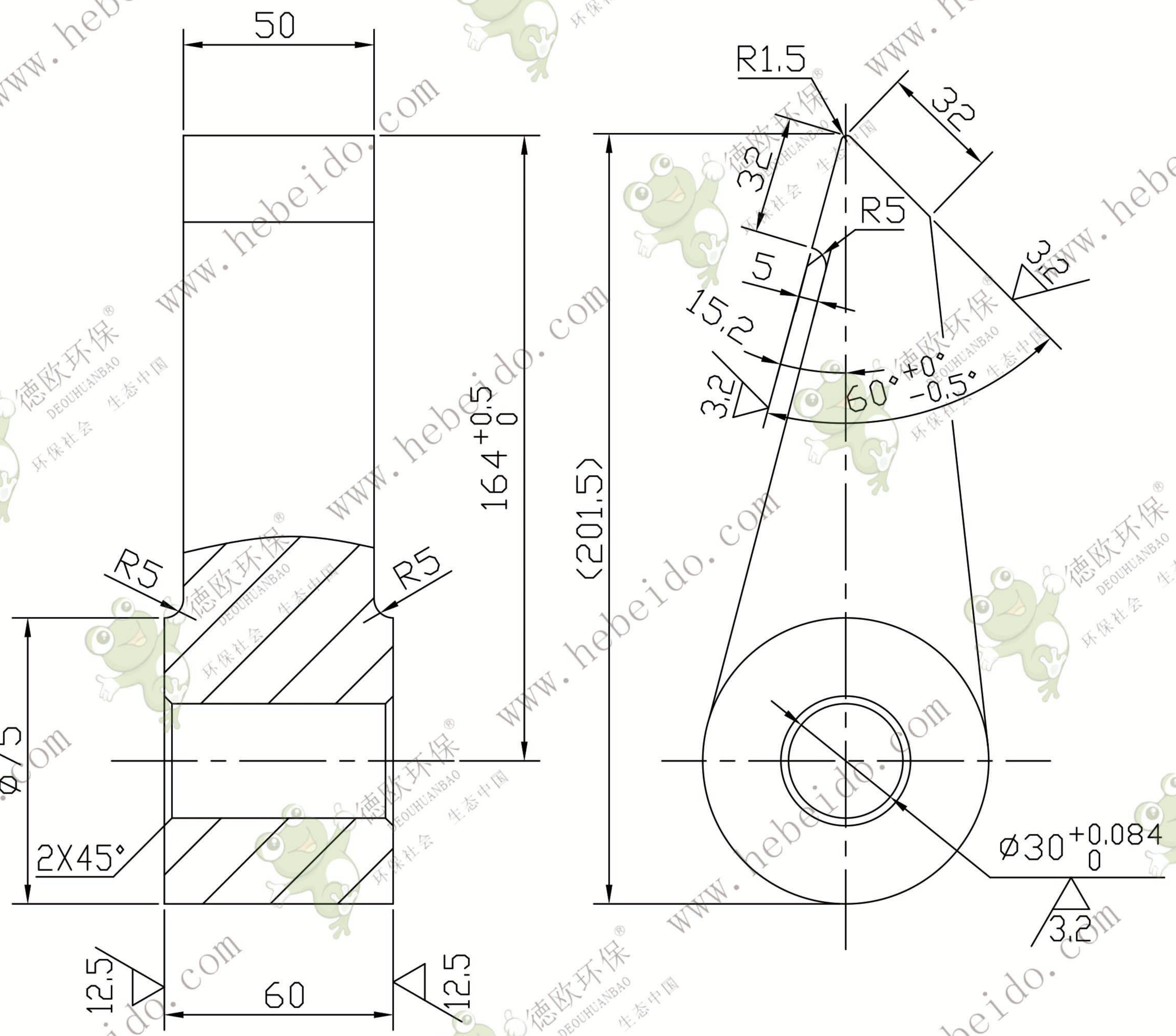


其余



技术要求
头部淬硬HRC40~45.

				棘 爪			NE30-02-10	
							ZG270-350	
标记	处数	更改文件号	签 字	日 期	图 样 标 记	重 量	比 例	 德欧环保 DEOUHuanbao 环保社会 生态中国
设 计			标 准 化			3.76	1 : 2	
校 对	李连通		批 准					
审 核	秦海波							
工 艺	刘飞		日 期	98-4	共 张	第 张		