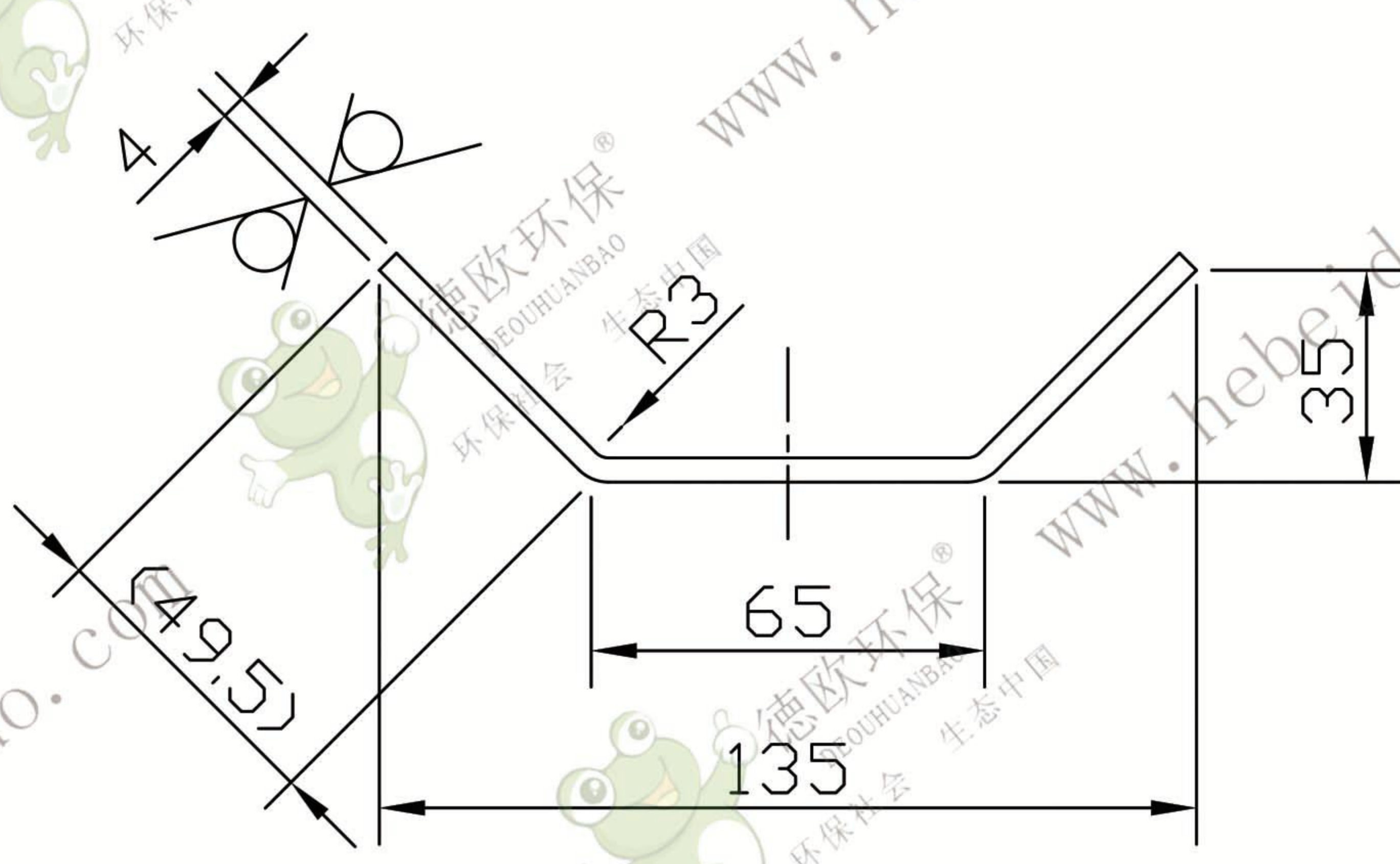
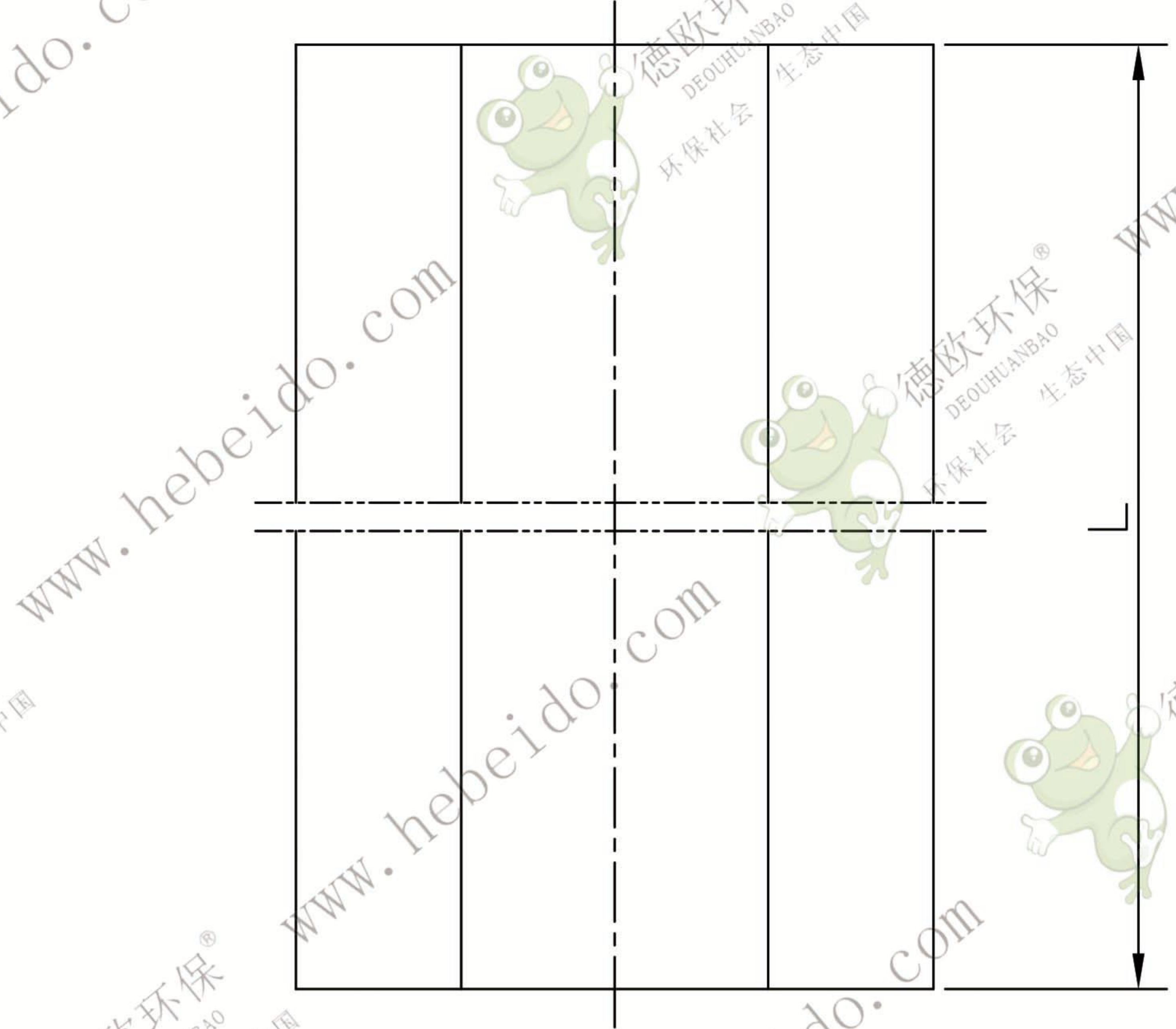


其余 25



	L	下料尺寸	重量
加强筋A	370	370X160	1.86
加强筋B	218	218X160	1.1
加强筋C	660	660X160	3.31

标记	处数	更改文件号	签字	日期
设计			标准化	
校对	李连通		批准	
审核	秦海波			
工艺	刘飞		日期	97.7

加 强 筋					
			图 样 标 记	重 量	比 例
					1:2.5
			共 张	第 张	

NE100-02-02-3

Q235 t=4

德欧环保
DEOUHUANBAO
环保社会 生态中国