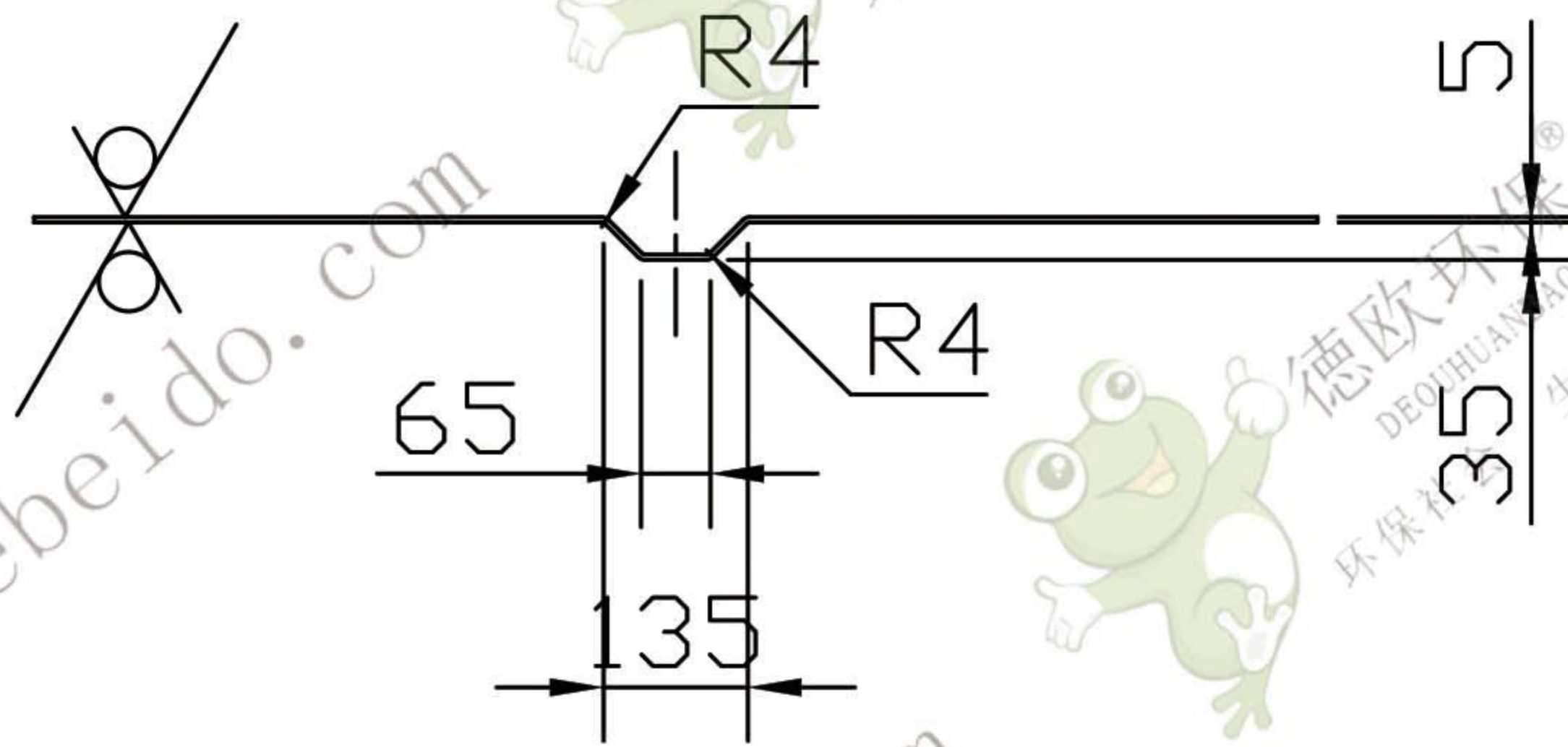
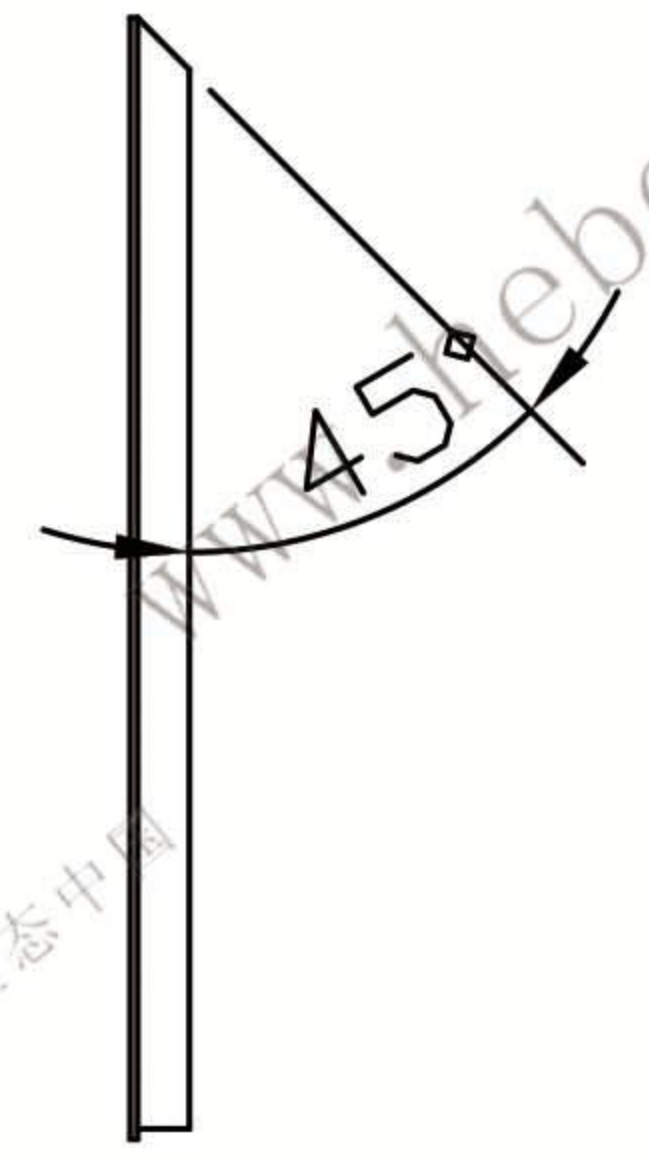
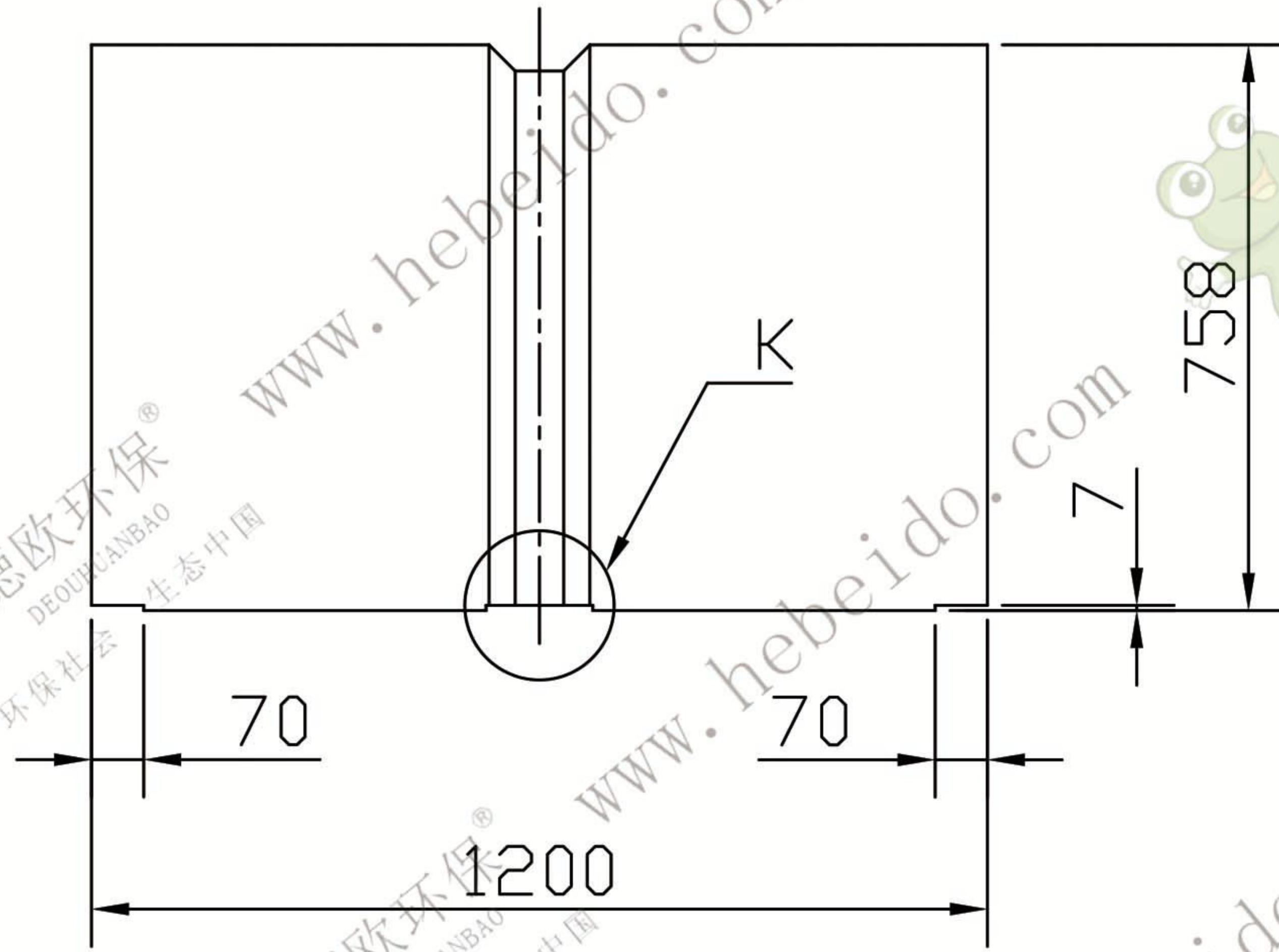
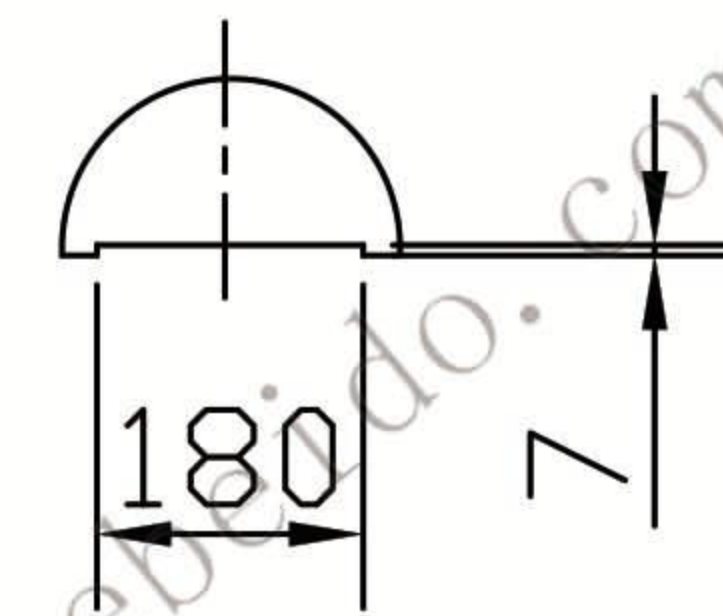


NE200-02-01-8

其余  $\sqrt[25]{}$



K 处  
展开



技术要求:

1. 下料 1227X758X5.

					上部前侧板			NE200-02-01-8	
标记	处数	更改文件号	签字	日期	图样标记		重量	比例	
设计			标准化				36.3	1:20	
校对			批准						
审核									
工艺			日期	2002/05	共 张		第 张		

Q235

德欧环保  
DEOUHUANBAO  
环保社会 生态中国

