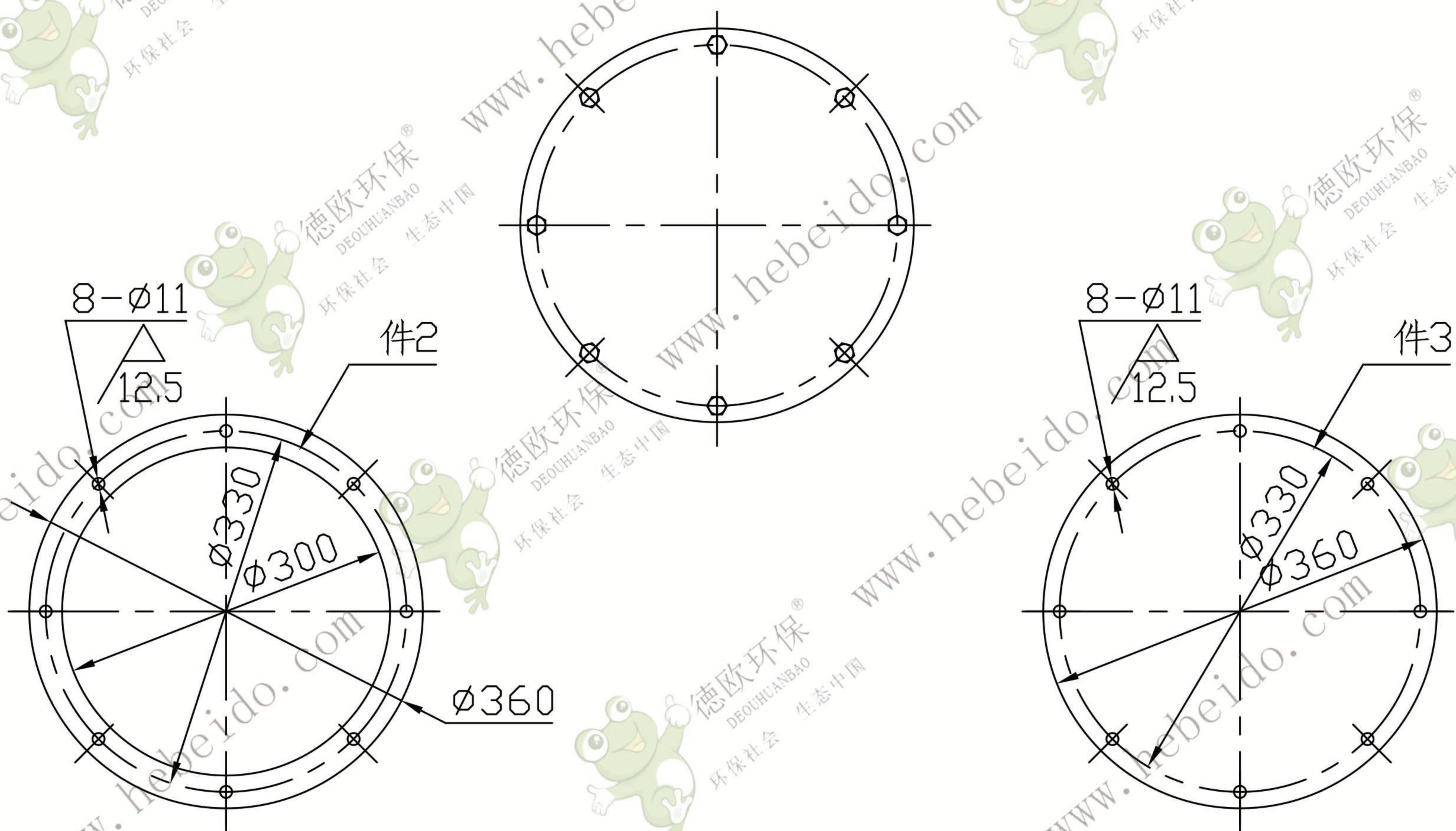
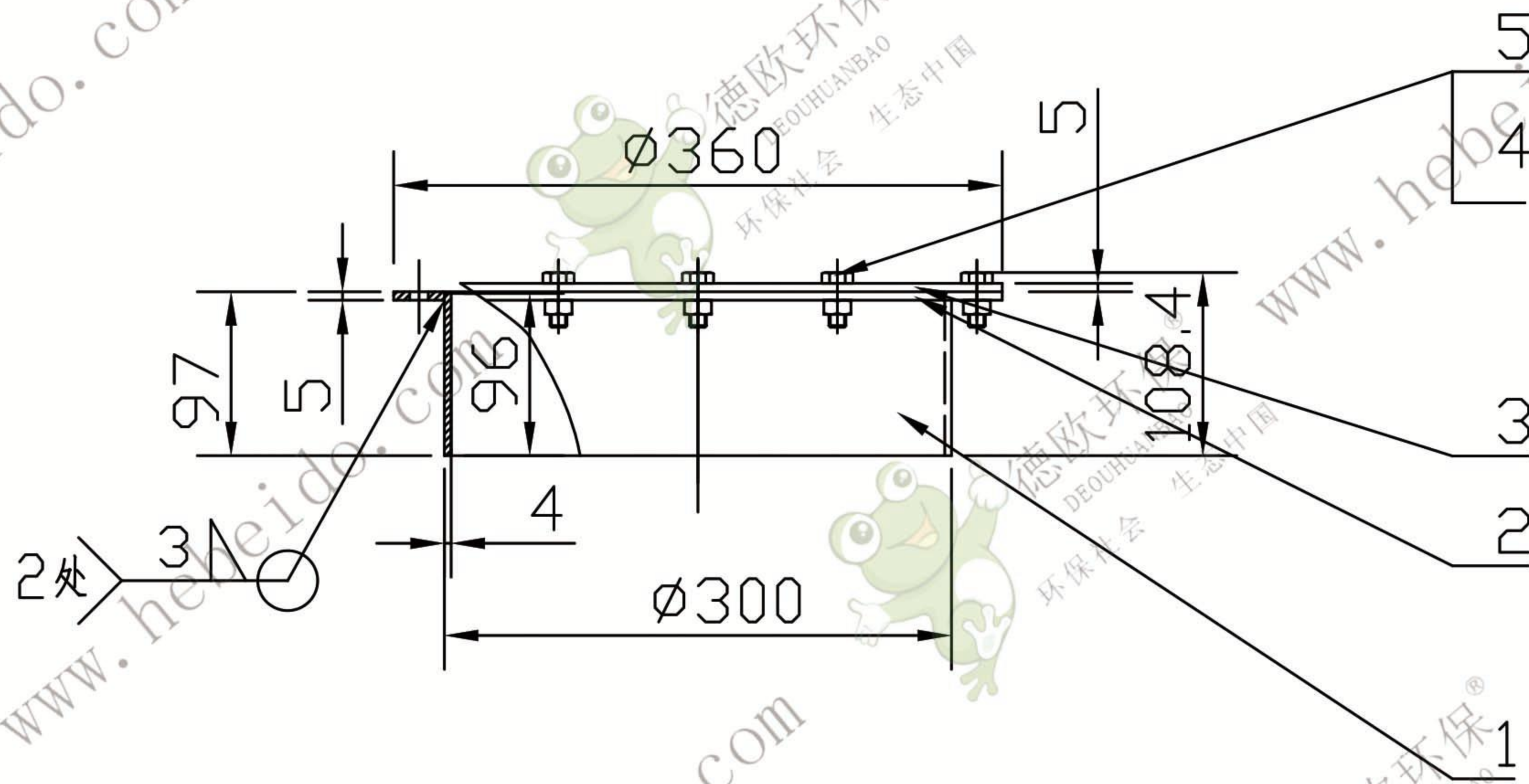


NE200-02-08-7

其余  $\nabla 25$



5	GB6170-86	螺母 M10	8	Q235			
4	GB5783-86	螺栓 M10X25	8	Q235			
3		法兰盖 t=5	1	Q235	3.95		
2		联接法兰 t=5	1	Q235	1.22		
1		法兰支座 t=4	1	Q235	2.8		下料 929X96
序号	代号	名称	数量	材料	单重	总重	备注
					重	量	

除尘口法兰

NE200-02-08-7

标记	处数	更改文件号	签字	日期
设计			标准化	
校对			批准	
审核				
工艺			日期	2002.5

图样	标记	重量	比例
		8.0	1:8
共 张		第 张	

组合件



德欧环保  
DEOUHUANBAO  
环保社会 生态中国