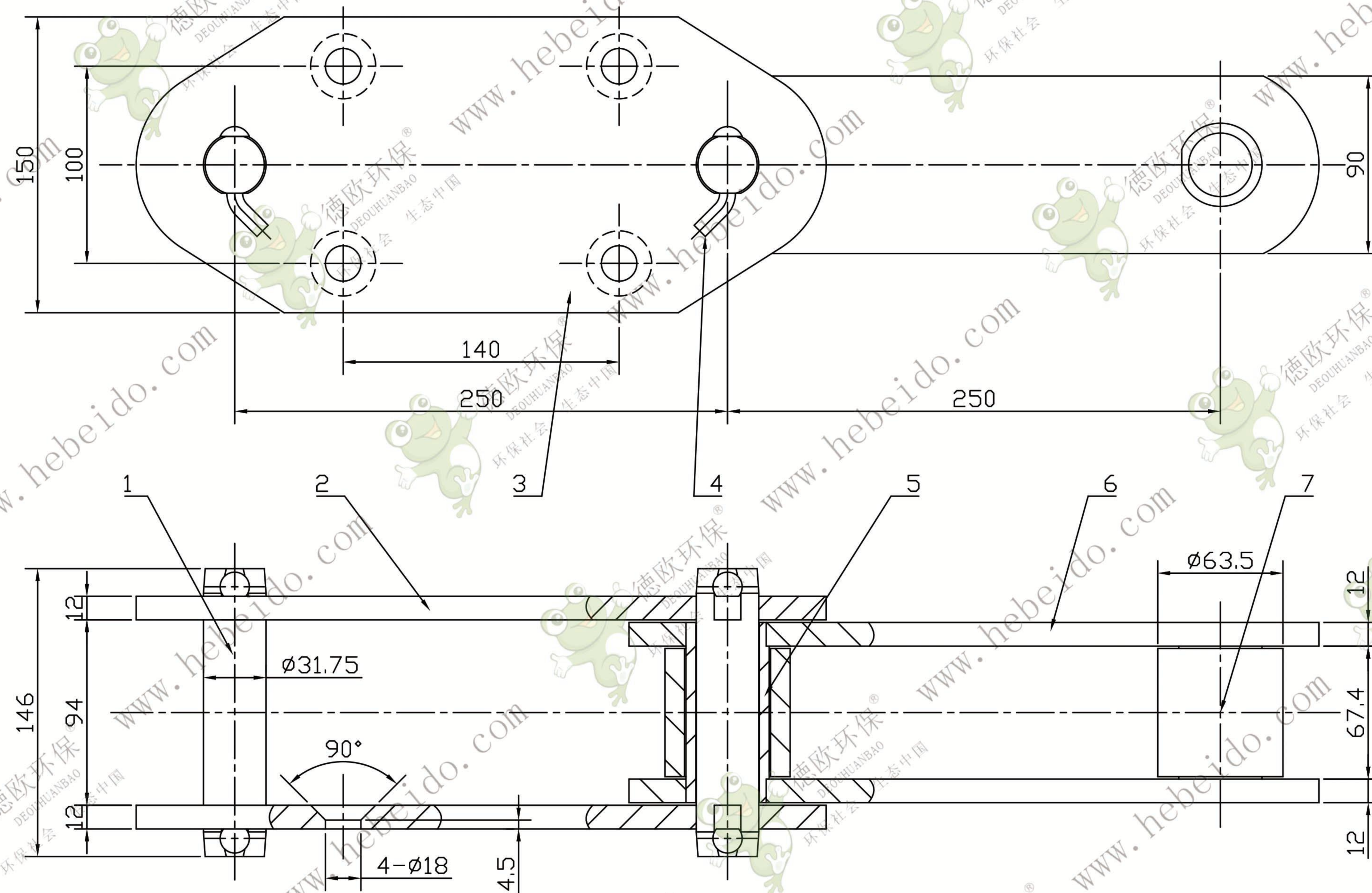


NE200-04-00



- 技术要求
1. 破断强度 > 75 (吨)。
  2. 牵引链组装后应转动灵活, 不得有任何卡死现象。
  3. 为贮运方便, 将链条每 20 节组装成一组。

序号	代号	名称	数量	材料	单重 重量	总重 重量	备注
1	NE200-04-01	销轴	2	35CrMo			
2	NE200-04-02	外链板	1	45Mn			
3	NE200-04-03	龟板	1	45Mn			
4	NE200-04-04	链销	4	ML2			
5	NE200-04-05	套筒	2	42CrMo			
6	NE200-04-06	内链板	2	45Mn			
7	NE200-04-07	滚子	2	42CrMo			
					15.68		1:2.5

标记	处数	更改文件号	签字	日期	图样标记	重量	比例
设计							
校对							
审核							
工艺				2002.5	共 张	第 张	

