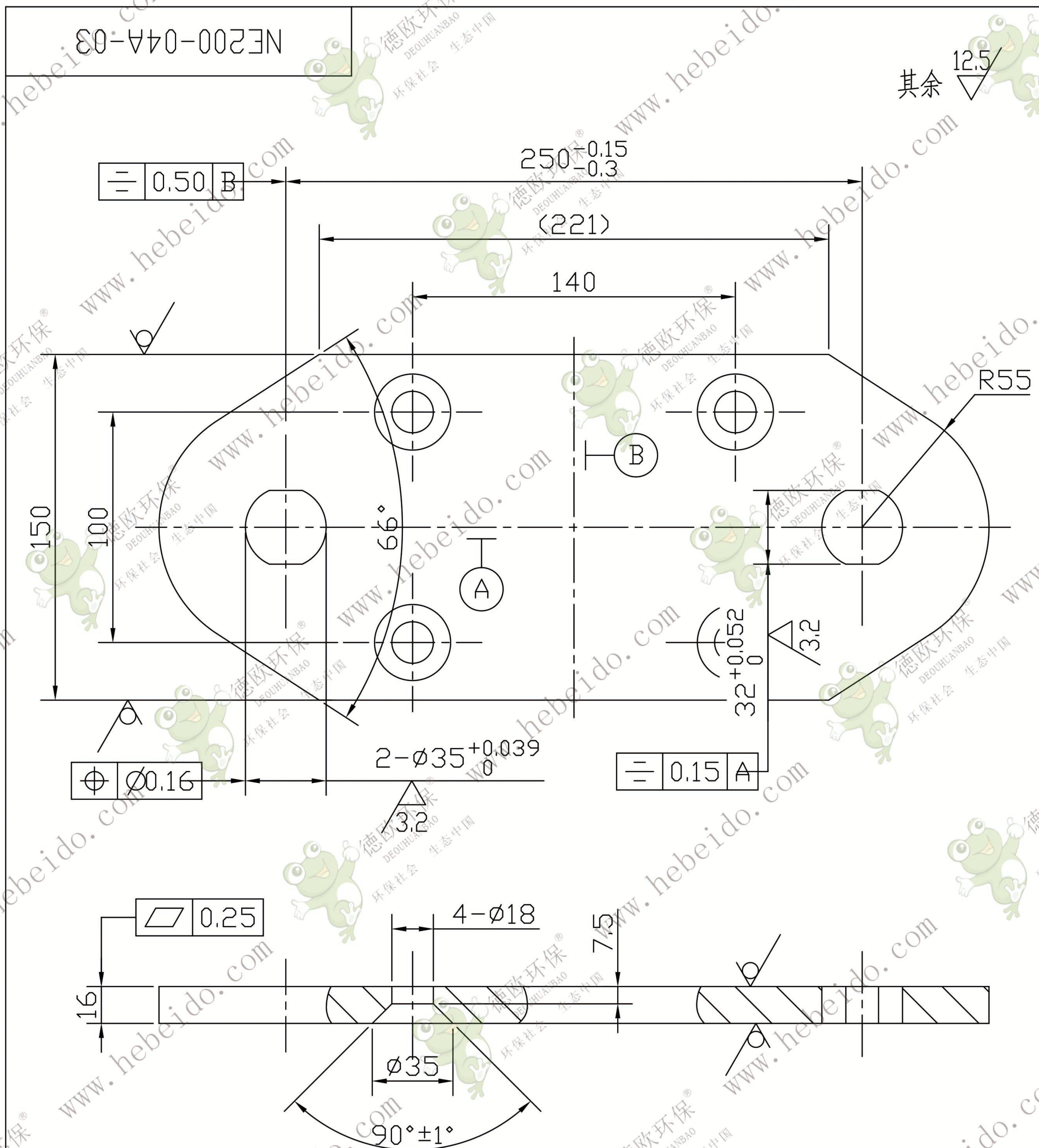


NE200-04A-03

其余 12.5



技术要求

1. 调质处理后硬度为 HRC28~32。
2. 龟板冲孔前需滚光。
3. 龟板表面无明显的毛刺或缺角。
4. 表面发蓝处理。

					龟 板 (加强型)			NE200-04A-03	
								45Mn	
标记	处数	更改文件号	签字	日期	图样标记		重量	比例	
设计			标准化				5.9	1:2.5	
校对			批准						
审核									
工艺			日期	2002.5	共 张		第 张		



德欧环保
DEOUHuanbao
环保社会 生态中国