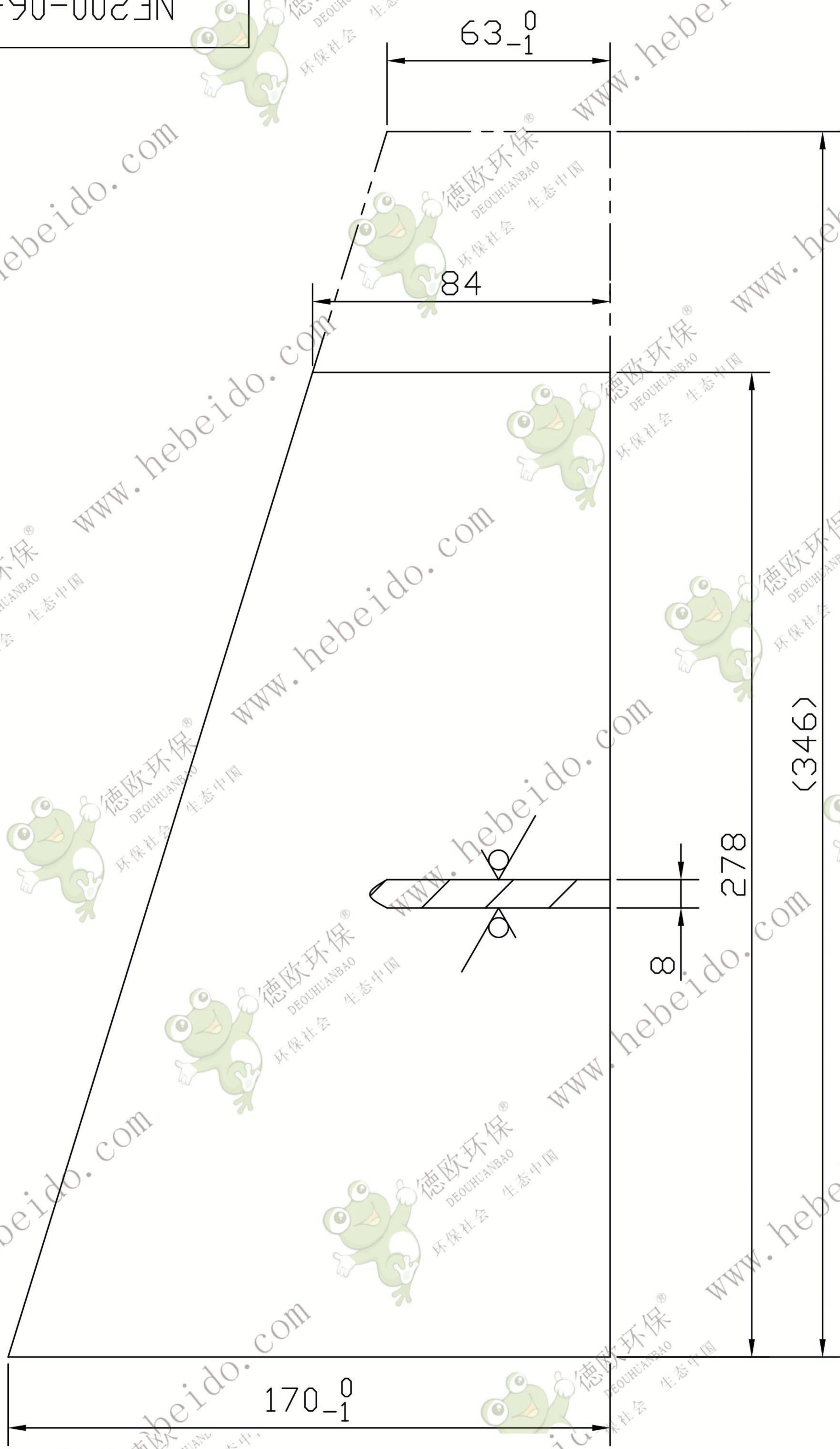


NE200-06-02-2



技术要求

1. 括号内尺寸为加强筋(B)的下料尺寸。
2. 去除毛刺。

					加强筋			NE200-06-02-2	
标记	处数	更改文件号	签字	日期			Q235 δ=8 钢板		
设计			标准化		图样标记	重量	比例		
校对			批准			2(2.5)	1:2		
审核									
工艺			日期	2002.5	共 张	第 张			

