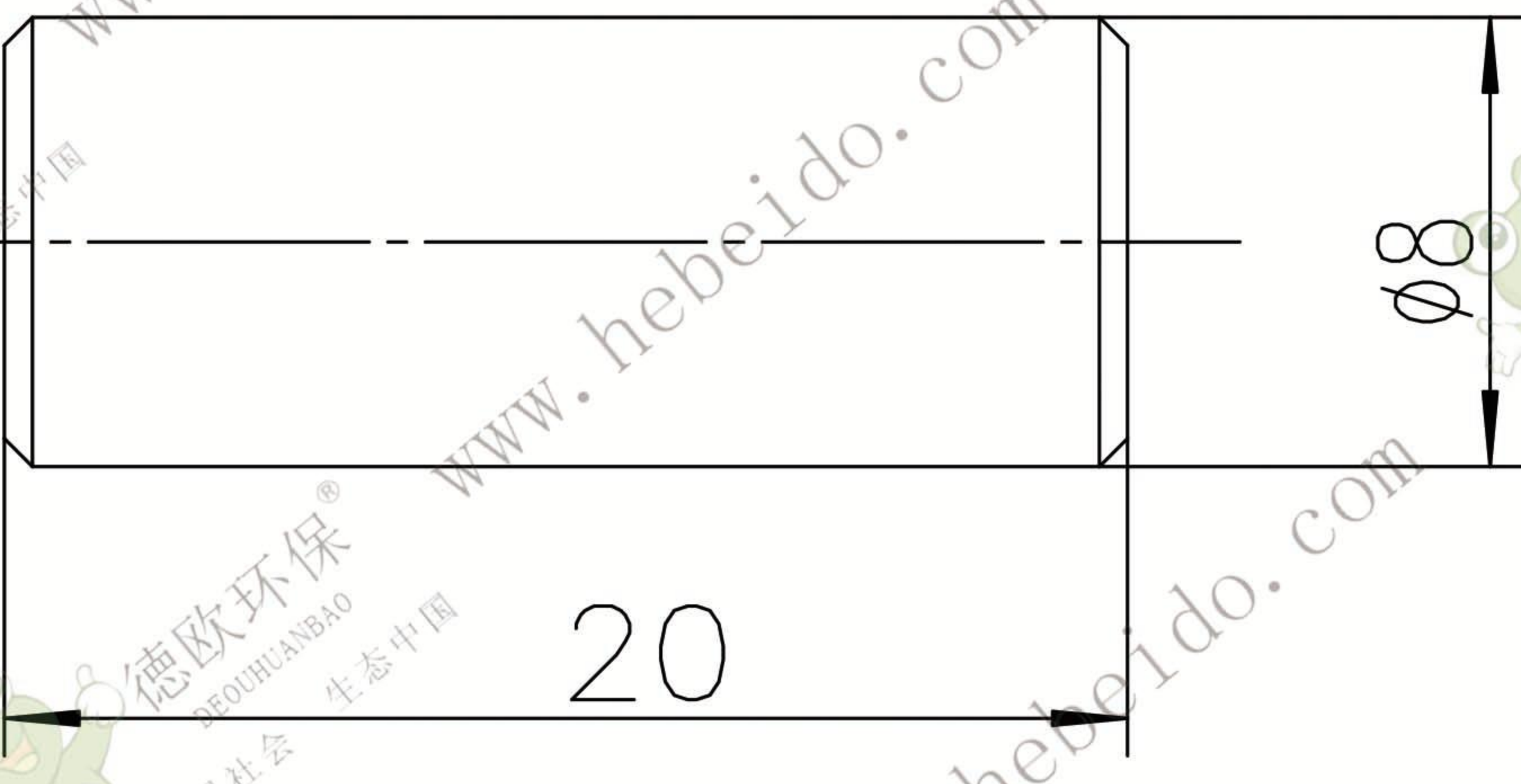


全部 3/2



责任	
制图	
描图	
描校	
旧底图总号	
底图总号	
日期	签名

标记处数	更改文件号	签字	日期
设计	制图	审核	工艺
标准化	审定	日期	

TH250G1

柱销

45

图样标记	数量	重量(Kg)	比例
		0.0078	3:1
共	张	第	张
<p>德欧环保 DEOUHUANBAO 环保社会 生态中国</p>			