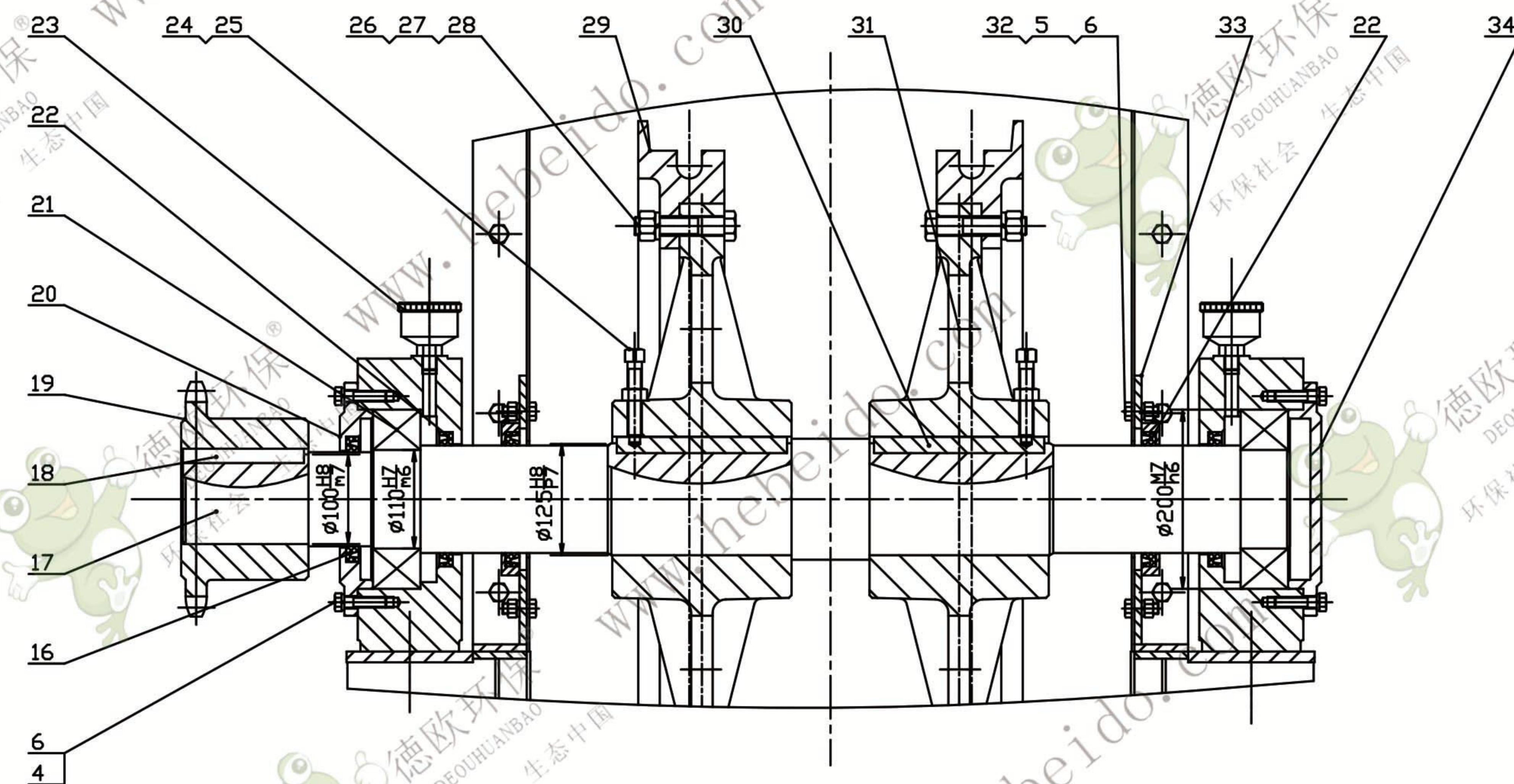
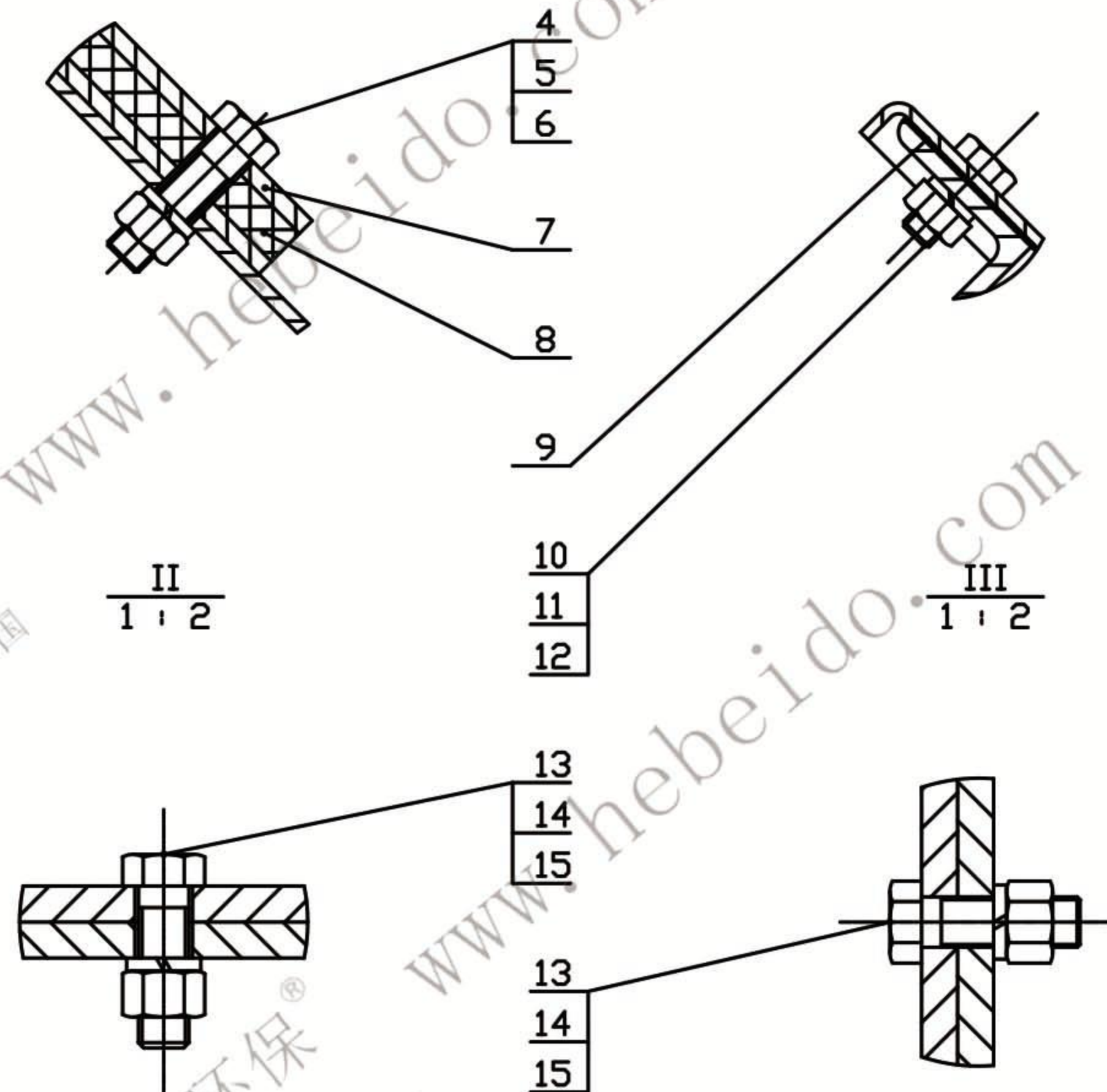


I
1:2

IV
1:2

A-A
1:5



42	FU350-02-07	轴承上盖	2	TH250		
41	GB97.1-85	平垫圈 20	4	Q235		
40	GB5782-86	螺栓 M20X100	4	Q235		
39	FU350-02-06	轴承下座	2	TH250		
38	GB97.1-85	平垫圈 30	4	Q235		
37	GB93-87	弹簧垫圈 30	4	65Mn		
36	GB6170-86	螺母 M30	4	Q235		
35	GB5782-86	螺栓 M30X140	4	Q235		
34	FU350-02-11	轴承内盖	1	TH200		
33	TH500-02-12	首节密封盖复合	2	铸件		
32	GB5783-86	螺栓 M12X30	8	Q235		
31	TH500-02-11	首节密封垫芯	2	HT250		
30	TH500-02-10	平垫 32X18X190	2	45		
29	TH500-02-09	首节密封垫圈	2	ZG310-570		
28	GB93-87	弹簧垫圈 20	28	65Mn		
27	GB6170-86	螺母 M20	24	Q235		
26	GB5782-86	螺栓 M20X120	24	Q235		
25	GB6170-86	螺母 M16	2	Q235		
24	GB85-88	方头螺栓带垫圈M16X80	2	35		
23	GB1154-79	旋盖式油杯A-100	2	铸件		
22	HG4-692-67	油封PD120X150X14	4	铸件		
21	GB286-64	轴承 3522	2	铸件		
20	FU350-02-05	轴承端盖	1	TH200		
19	TH500-02-08	传动轴	1	ZG310-570		
18	TH500-02-07	平键 C28X16X135	1	45		
17	TH500-02-06	主轴	1	45		
16	HG4-692-67	油封PD105X140X14	1	铸件		
15	GB93-87	弹簧垫圈 14	50	65Mn		
14	GB6170-86	螺母 M14	50	Q235		
13	GB5783-86	螺栓 M14X45	50	Q235		
12	GB93-87	弹簧垫圈 10	24	65Mn		
11	GB6170-86	螺母 M10	24	Q235		
10	GB5783-86	螺栓 M10X25	24	Q235		
9	GB3985-83	垫片 δ=1	2	石棉橡胶板		
8	TH500-02-05	橡胶板 δ=10	1	耐油橡胶		
7	TH500-02-04	压板 δ=4	2	Q235		
6	GB93-87	弹簧垫圈 12	23	65Mn		
5	GB6170-86	螺母 M12	11	Q235		
4	GB5783-86	螺栓 M12X45	15	Q235		
3	N-TH500-02-02	首节机壳	1	铸件		
2	TH500-02-02	上罩机壳	1	铸件		
1	TH500-02-01	橡胶口盖	2	铸件		

序号	代号	名称	数量	材料	单重	总重	备注
							首节装配
							N-TH500-02-00
							零件
设计	李述通	审核	日期	重量	比例	1:10	
工艺	刘飞	日期	共	张	第	张	

