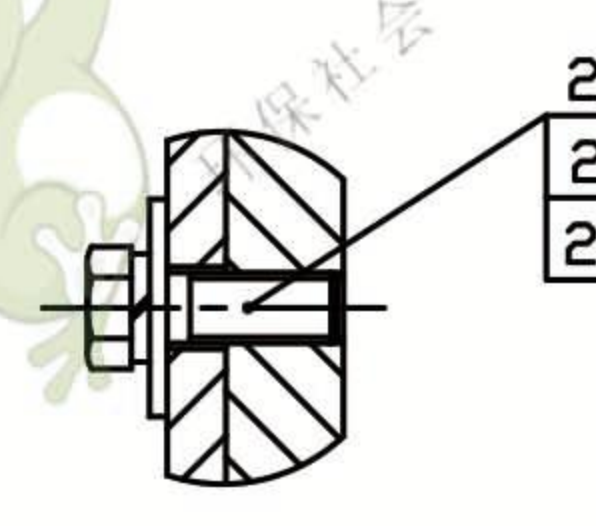
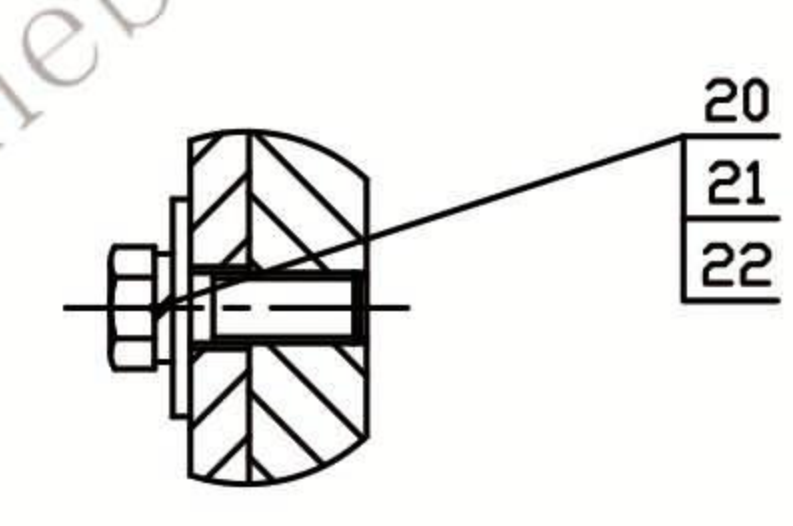


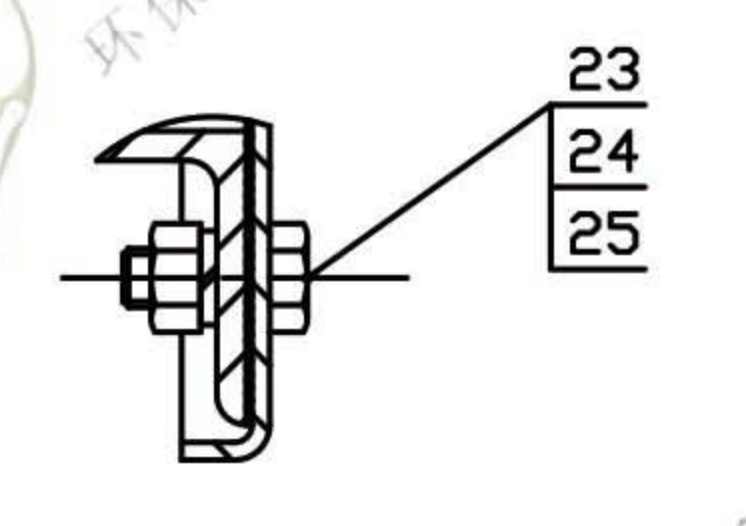
A - A  
1 : 2



B - B  
1 : 2



D - D  
1 : 2



II  
1 : 2

36	TH630-06-15	密封板压块	4	45					
35	TH630-06-14	轴承座导轨	4	45					
34	TH630-06-13	尾节密封座	2	铸件					
33	HG4-692-67	油封 PD95X120X12	2	成品					
32	TH630-06-12	双孔轴端挡圈	2	Q235					
31	TH630-06-11	尾节轴端密封	2	铸件					
30	GB5782-86	螺栓 M24X120	2	Q235					

29	TH630-06-10	连接板 $\delta=16$	2	45					
28	GB97.1-85	平垫圈 24	12	Q235					
27	GB6170-86	螺母 M24	12	Q235					
26	GB5783-86	螺栓 M24X80	4	Q235					
25	GB93-87	弹簧垫圈 10	28	65Mn					
24	GB6170-86	螺母 M10	24	Q235					
23	GB5783-86	螺栓 M10X25	28	Q235					
22	GB93-87	弹簧垫圈 12	48	65Mn					

21	GB96-85	大垫圈 12	48	Q235					
20	GB5783-86	螺栓 M12X30	48	Q235					
19	GB93-87	弹簧垫圈 14	60	65Mn					
18	GB6170-86	螺母 M14	60	Q235					
17	GB5783-86	螺栓 M14X40	60	Q235					
16	TH500-06-07	深重轴	1	铸件					
15	TH630-06-08	连杆	1+1	铸件					
14	GB3985-83	垫片 $\delta=1$	1	石棉橡胶板					
13	GB3985-83	垫片 $\delta=1$	2	石棉橡胶板					

12	TH500-06-06	尾轴轴衬套	2	ZG310-570					
11	TH500-06-05	尾轴轴衬套	2	HT250					
10	TH500-06-04	尾轴	1	45					
9	TH500-06-03	平键 28X16X135	2	45					
8	GB6170-86	螺母 M16	2	Q235					
7	GB85-88	方头圆柱销M16X90	2	35					
6	GB93-87	弹簧垫圈 20	24	65Mn					
5	GB6170-86	螺母 M20	24	Q235					
4	GB5782-86	螺栓 M20X110	24	Q235					
3	TH500-06-02	尾节轴衬套	1	铸件					
2	TH630-06-02	轴衬套	1+1	铸件					
1	TH500-06-01	尾节轴壳	1	铸件					

序号	代号	名称	数量	材料	单重	总重	备注
							N-TH500-06-00
							铸件
							1:8
							德欧环保 HEBEIANGBAO 环保社会 生态中国