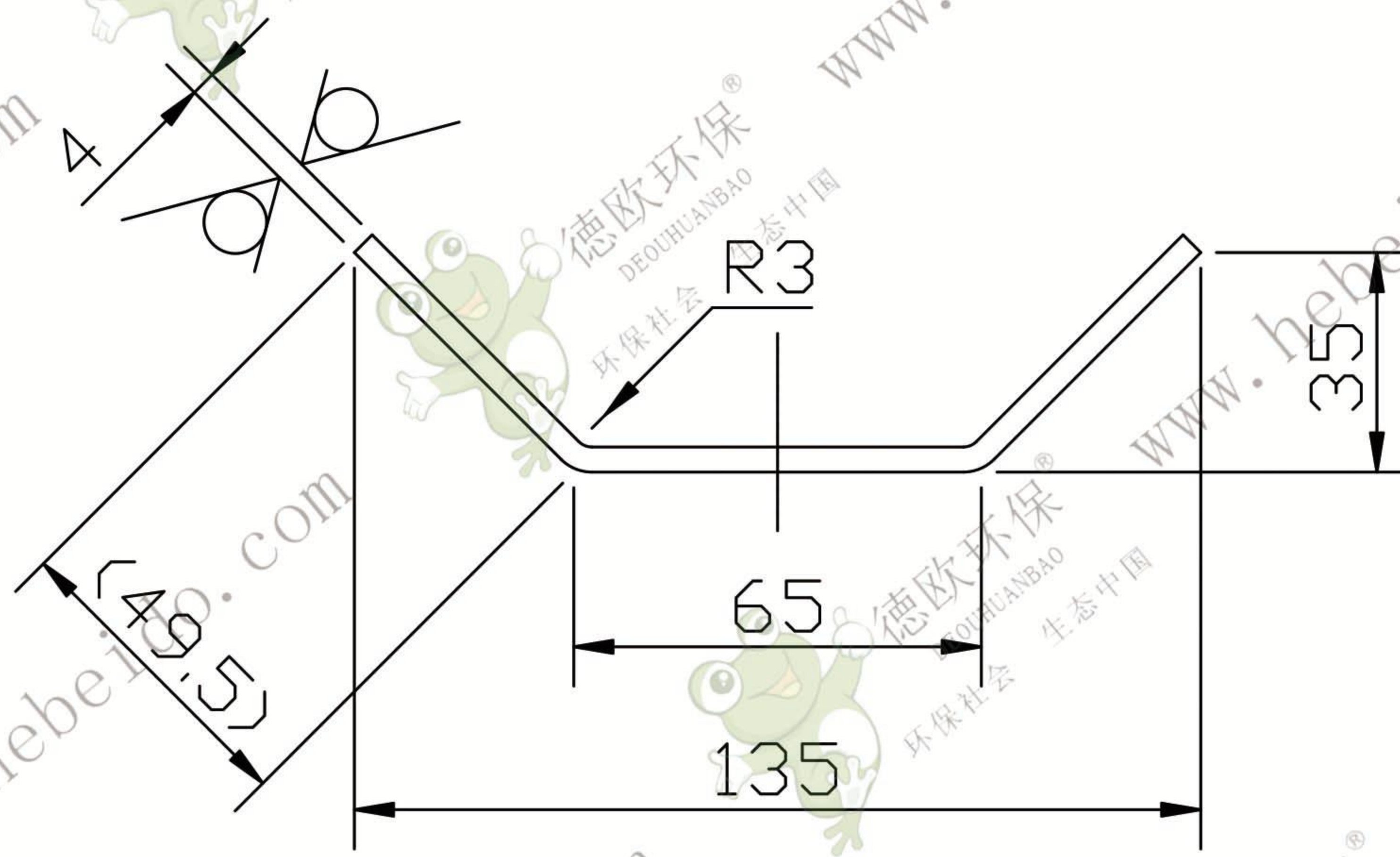
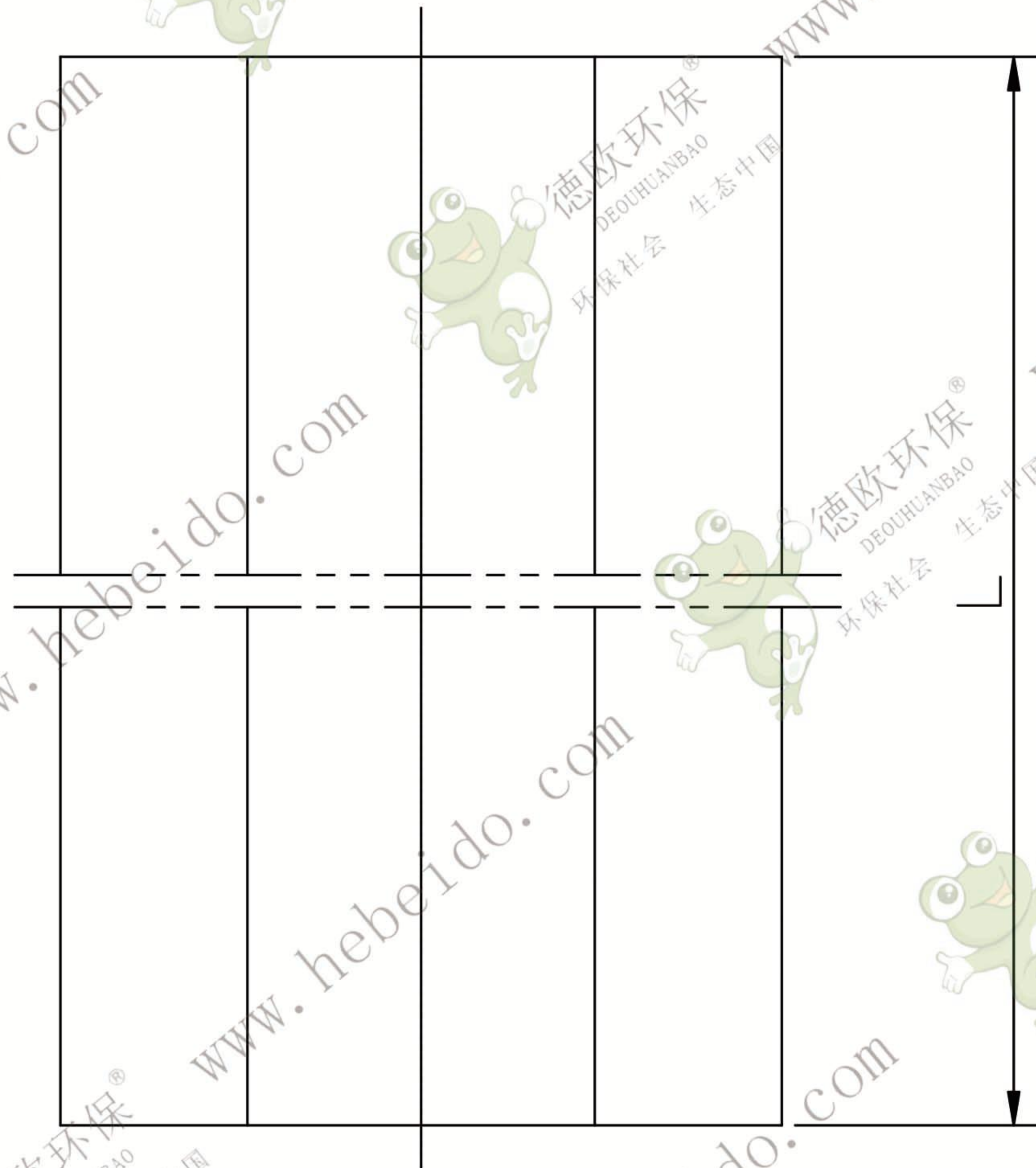


其余 $\frac{25}{\nabla}$



	L	下料尺寸
加强筋A	990	988X160
加强筋B	490	488X160

					加强筋			TH500-02-03-6		
标记	处数	更改文件号	签字	日期	图样标记			重量	比例	
设计			标准化						1:2.5	
校对		李连通	批准							
审核		秦海波								
工艺		刘飞	日期		共 张			第 张		

Q235 $\delta=4$ 钢板

德欧环保
DEOUHUANBAO
环保社会 生态中国