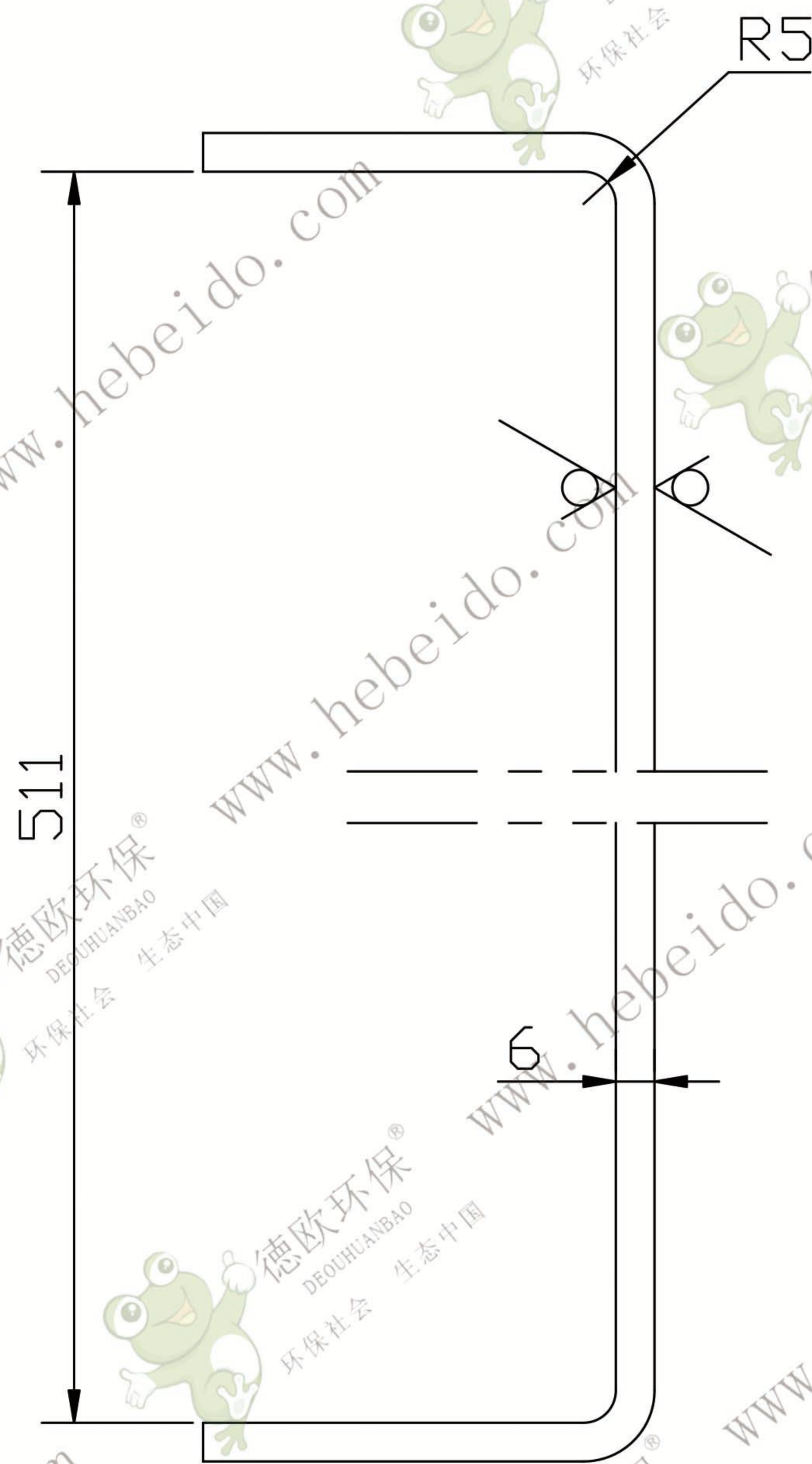


其余 $\frac{25}{\nabla}$



技术要求

1. 下料尺寸为643X40X6.

					TH500-04A-03			
								Q235 $\delta=6$ 钢板
S型斗加强板								
标记	处数	更改文件号	签字	日期	图样标记		重量	比例
设计			标准化				1.211	1:2
校对		李连通	批准					
审核		秦海波						
工艺		刘飞	日期		共 张		第 张	

