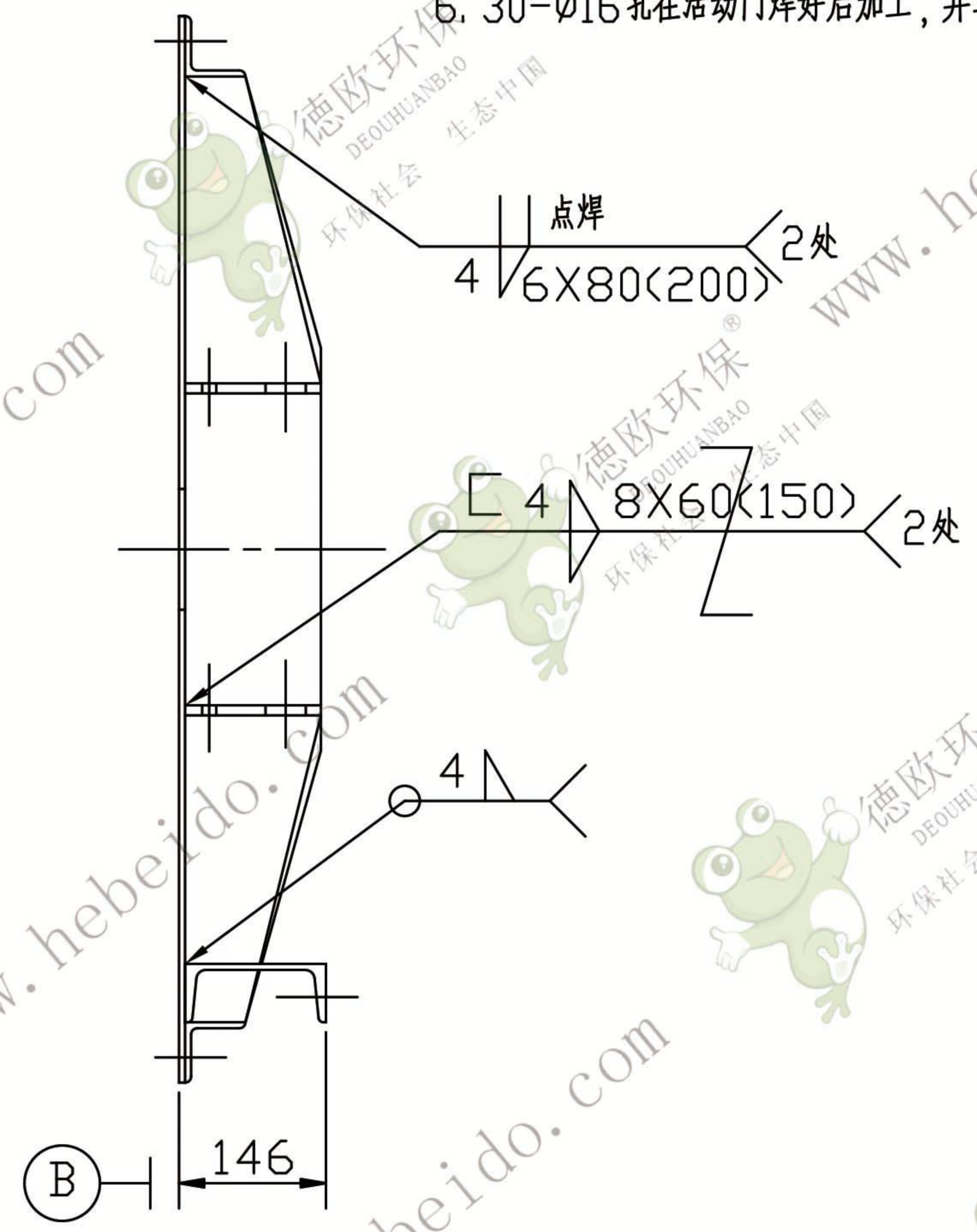
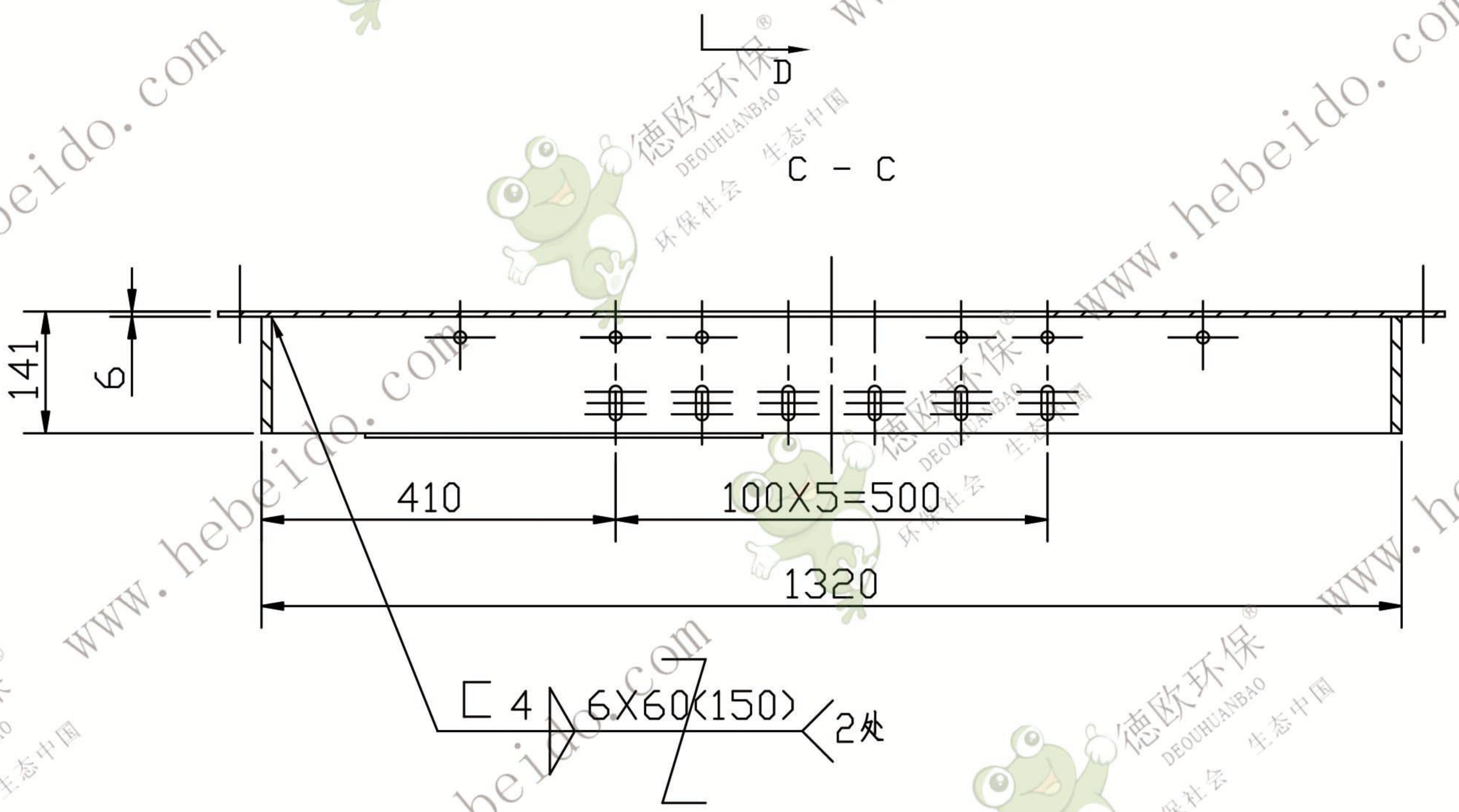


≡	1.0	A
┴	0.5	B



技术要求

1. 活动门为左右各一块, 其中一块如图所示, 另一块与其对称。
2. 零件焊接后不得变形, 并保证图中所注尺寸。
3. 焊缝须均匀、平整, 不得有气孔、夹渣等缺陷。
4. 清除焊渣, 喷防锈漆一道。
5. R60长槽孔在活动门焊好后加工。
6. 30- ϕ 16孔在活动门焊好后加工, 并与活动法兰配钻。



7	TH630-06-02-3	网板 $\delta=10$	2	Q235			
6	NE100-06-06-6	杠杆座 14#	1	Q235			
5	TH630-06-02-2	加强筋(B) $\delta=6$	1	Q235			
4	TH630-06-02-2	加强筋(A) $\delta=6$	5	Q235			
3		角钢法兰 60X60X6	2	Q235		下料 L=1320	
2	TH630-06-02-1	导轨固定板 $\delta=10$	2	Q235			
1		活动门板 $\delta=6$	1	Q235		下料 1420X1060	
序号	代号	名称	数量	材料	单重	总重	备注

				活动门		TH630-06-02	
				结构件			
设计	李连通	标准化	批准	图样标记	重量	比例	
校对	秦海波				Kg	1:10	
审核	刘飞	日期		共 张	第 张		



德欧环保
DEOUHuanbao
环保社会 生态中国