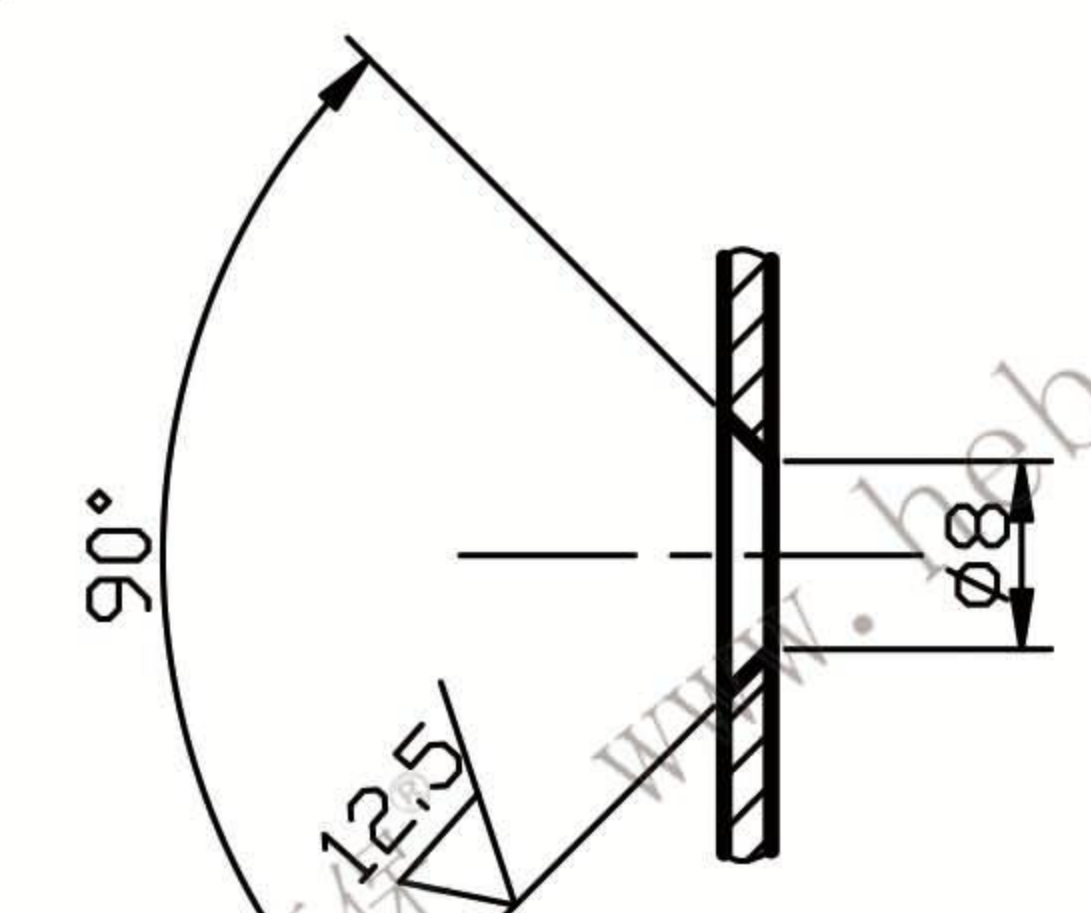


其余 √

I-I 剖面

2:1



注：Ø17孔以外圆%%c 为基准用钻模钻出。

						Q235-A			TH800.7.1-6-1		
									半圆板		
标记	处数	分区	更改文件号	签名	年月日	阶段标记	重量	比例	德欧环保 DEOUHUANBAO 环保社会 生态中国		
设计	李连通		标准化								
审核	秦海波					共 张 第 张					
工艺	刘飞		批准								