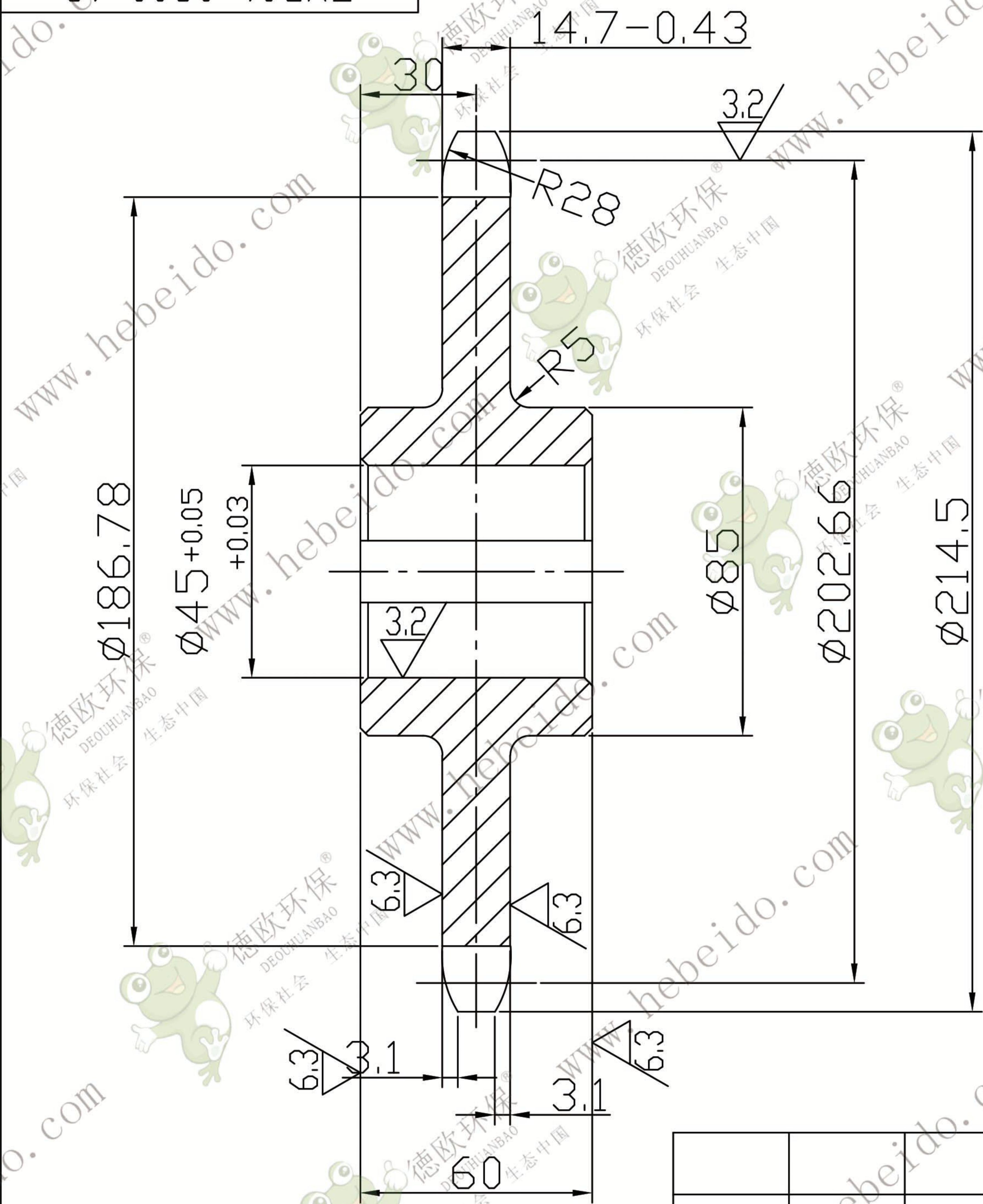
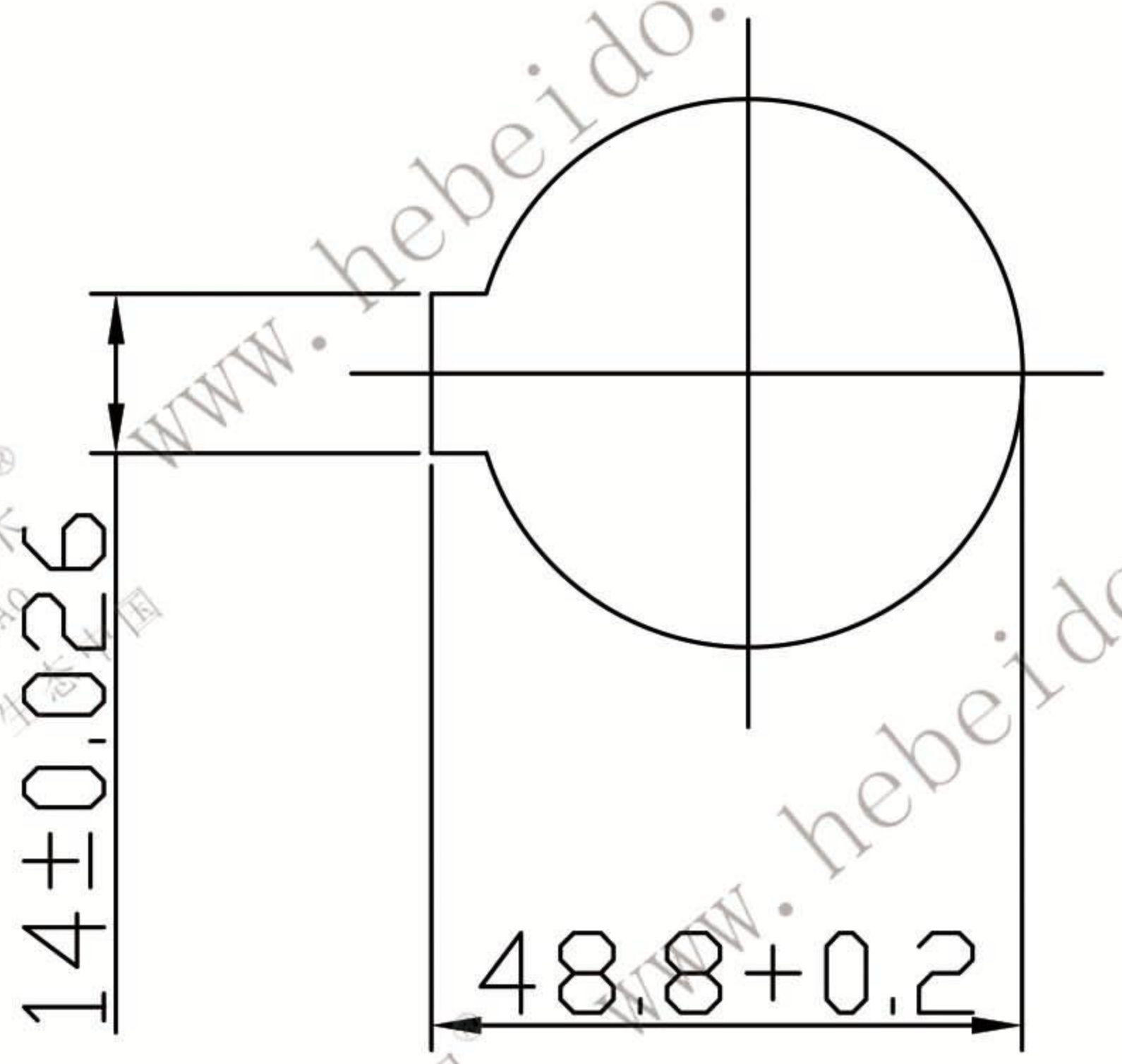


ZXP01-0300-13



技术要求:  
 1、未注倒角2X45°  
 2、齿面热处理HRC45-50  
 其余  $\sqrt{12.5}$



节距	P	25.4
滚子直径	d	15.88
齿数	Z	25
齿型	按GB1243-1997	
量刃测量距	M <sub>k</sub>	
量柱直径	d <sub>k</sub>	15.88+0.01

ZXP01-0300-00		1	1
klmno	po	uv	w
		r	t

描 图

描 校

标 记	处 数	签 名	日 期
C A D			
设 计		李连通	
工 艺		秦海波	
校 对		刘飞	



主动链轮  
45

ZXP01-0300-13		
数 量	重 量	比 例
1	4.47	1:2
第 页	共 页	