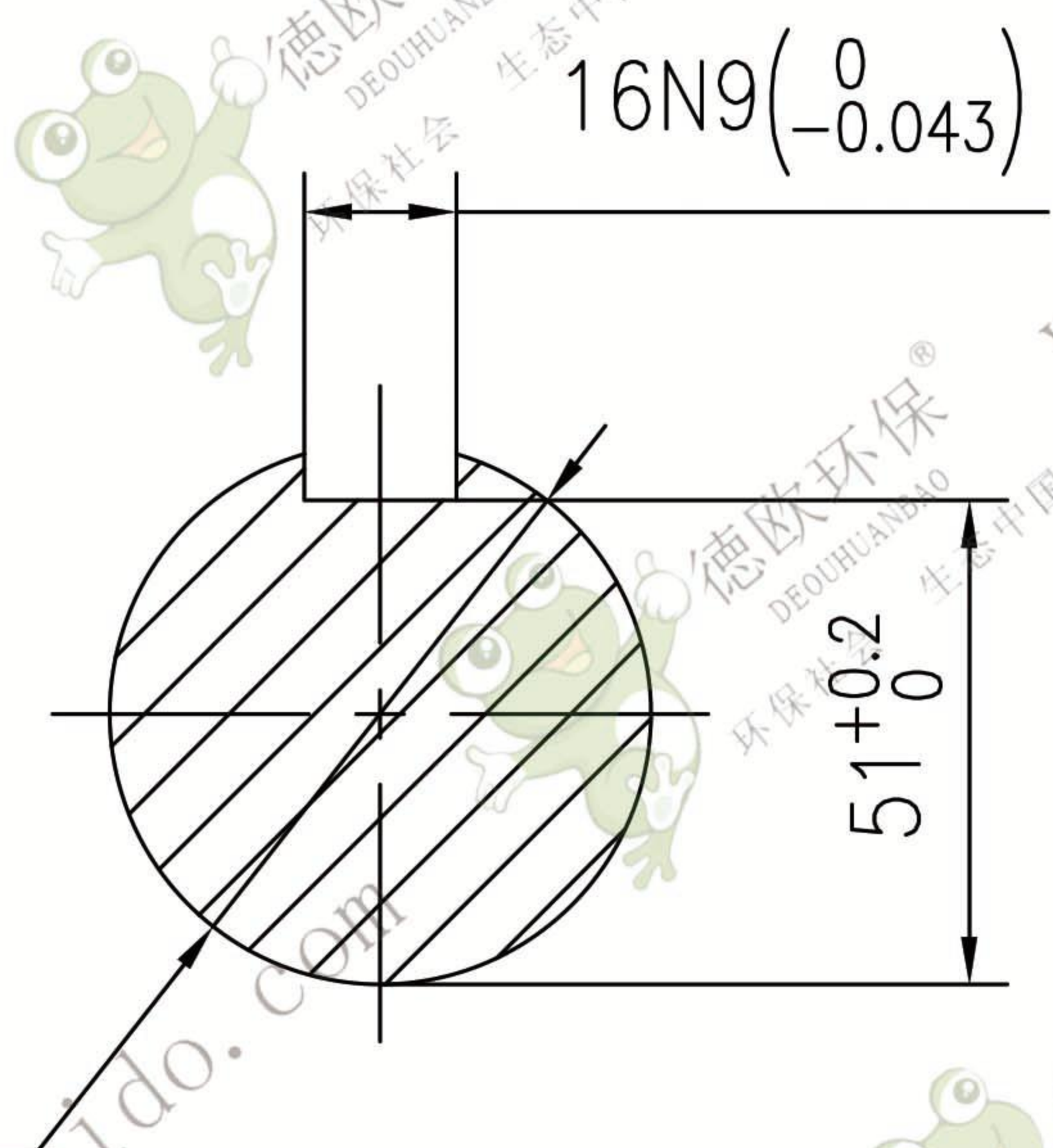
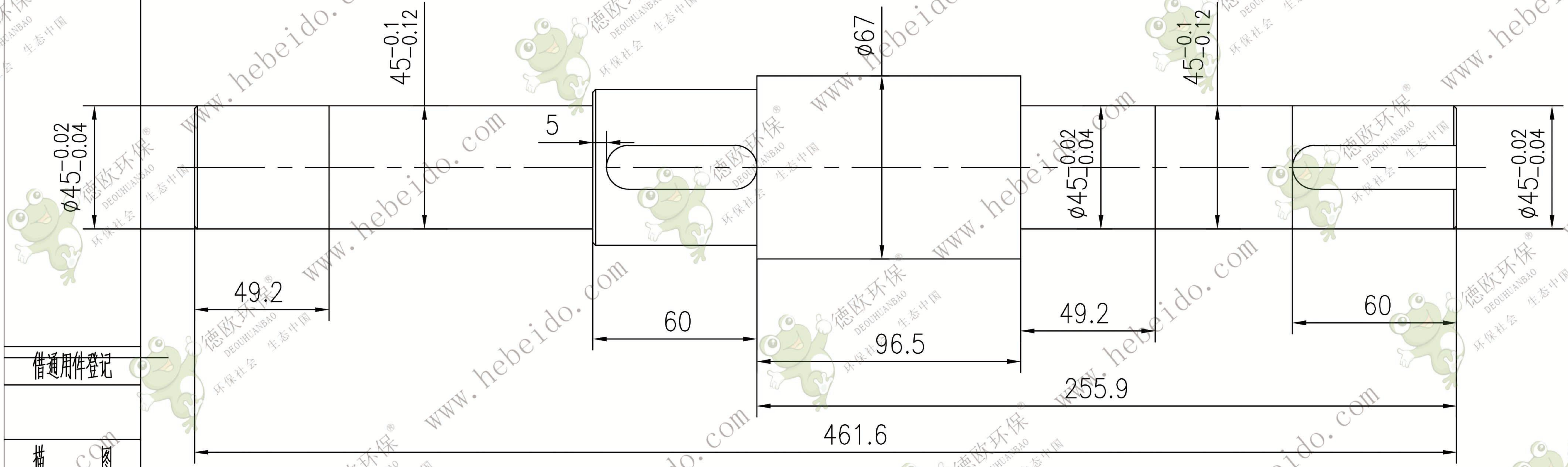


ZXP01-0300-28

技术要求
1、未注倒角1X45°。



借通用件登记
描 图
校 描
旧底图总号
签 字
日 期

标记	处数	更改文件号	签 字	日期
设计	李连通		标准化	
审核	秦海波			
工艺	刘飞		日期	

45



主动轴

ZXP01-0300-28

图样标记	重量	比例
		1:2
共 页	第 页	