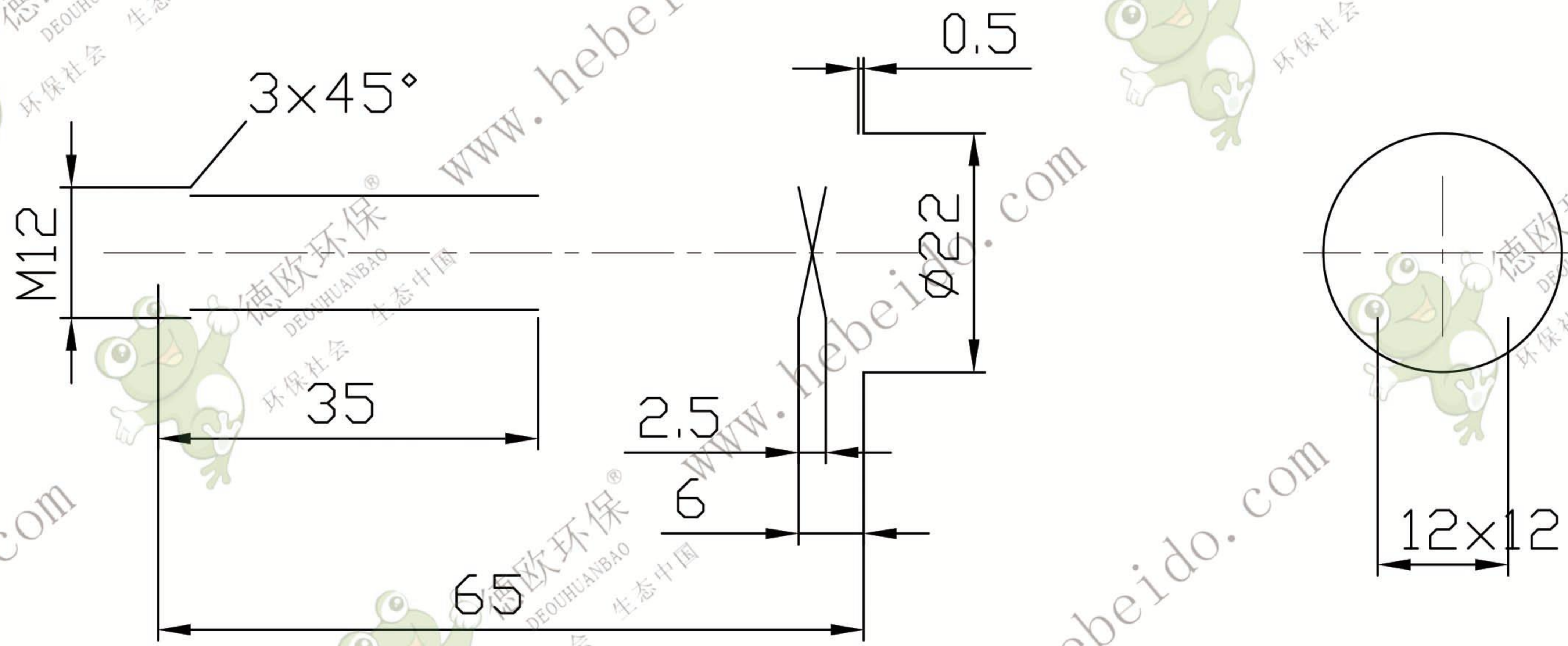


全部  $\frac{6.3}{\nabla}$



标记	处数	文件号	签字	日期
设计		标准化		
初校	李廷通	审定		
审核	魏斌	批准		
工艺	姚	日期		

沉头方颈螺栓

材料 45

TD630-07-05

图样标记	数量	重量	比例
	4	0.057	1:1
共	78 张	第 62	张

