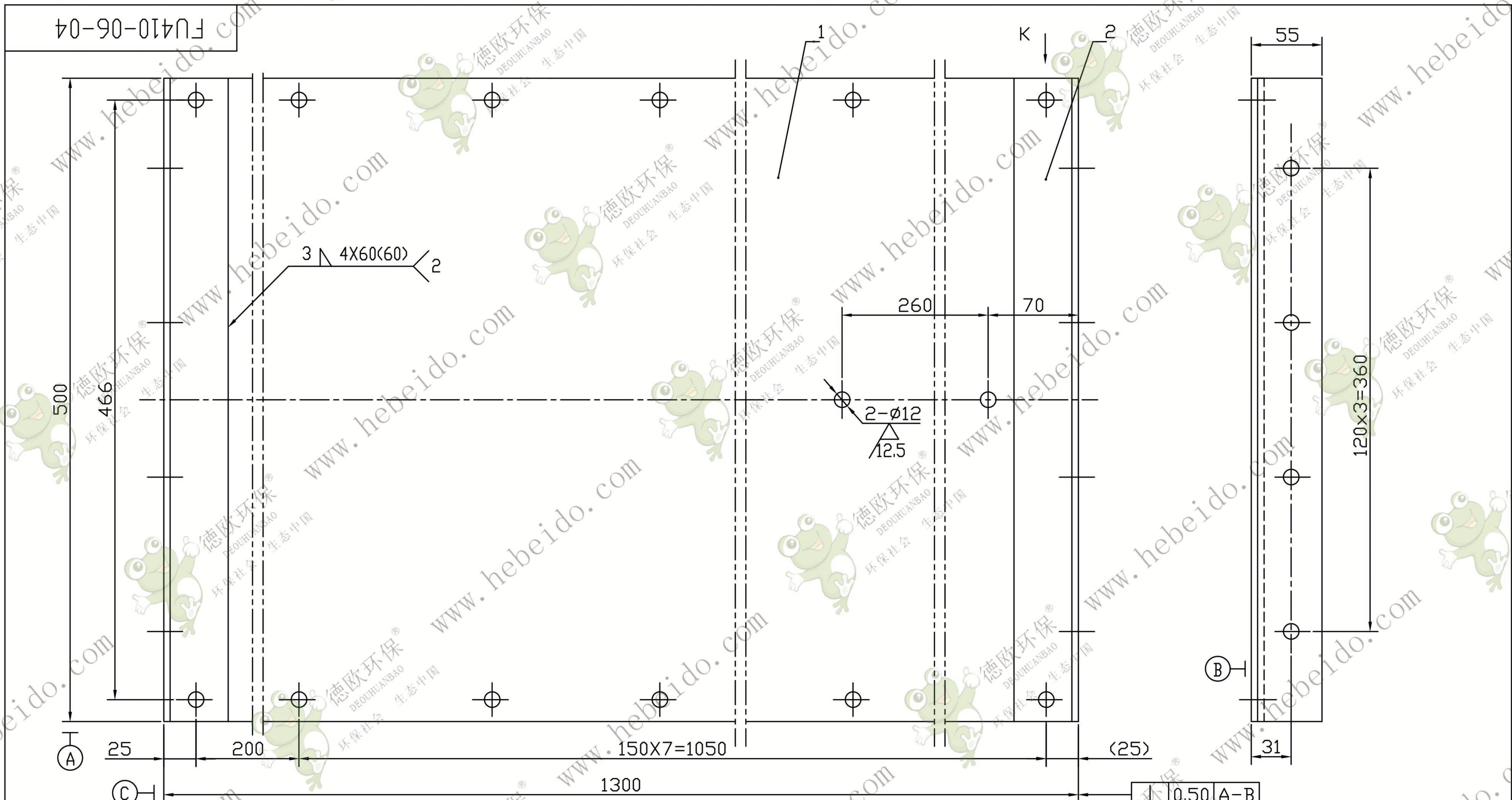
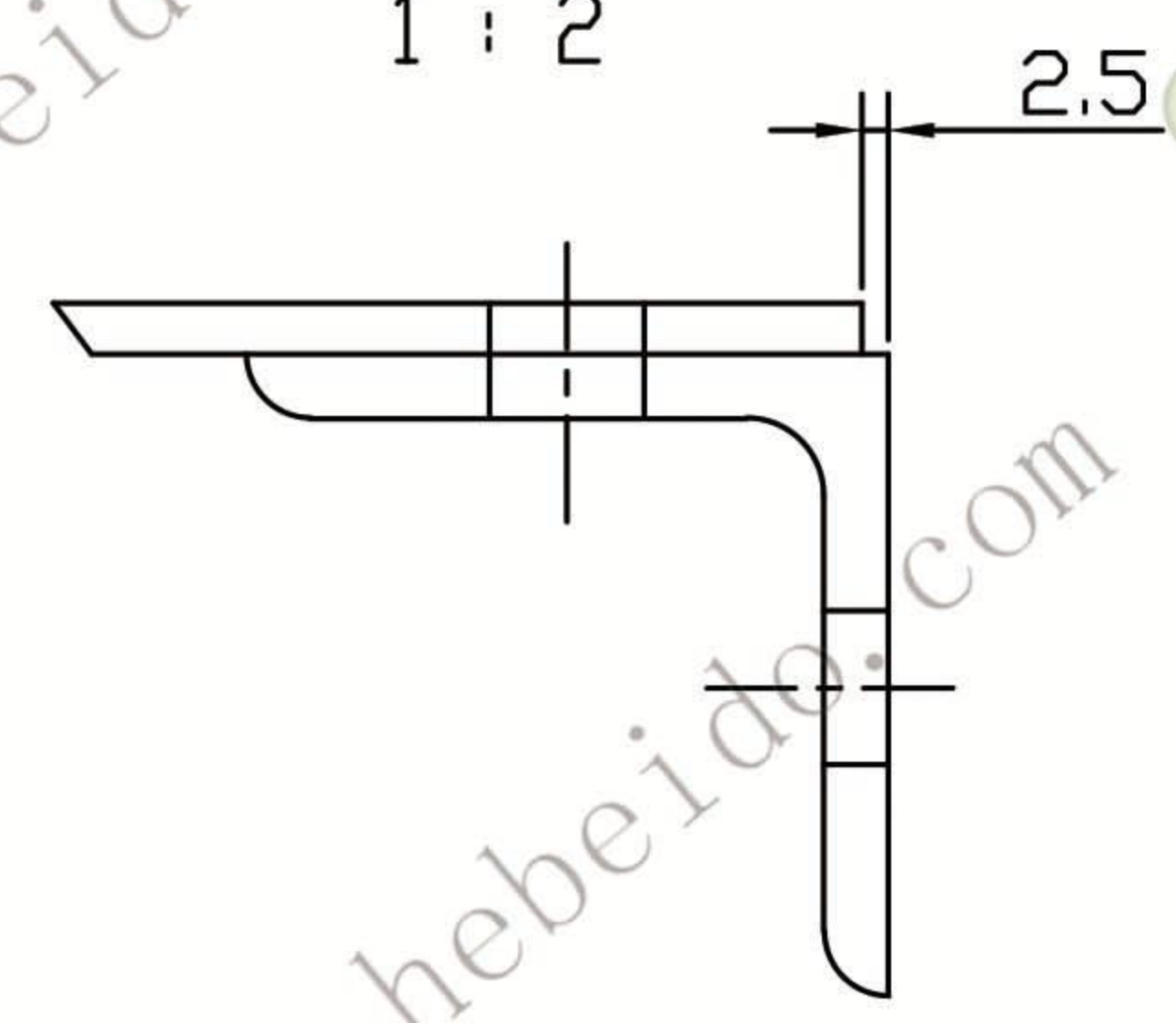


FU410-06-04



K 向
1:2



技术要求

1. 底板二侧面与角钢法兰长度必须齐平。
2. 装配前进行镀锌一道, 焊后补涂一道。
3. 校平。

| 序号 | 代号 | 名称 | 数量 | 材料 | 单重 | 总重 | 备注 |
|--------|----------------|-------|----|------|-------------|-----|----|
| 2 | FU410-02-03-02 | 角钢法兰 | 2 | Q235 | 1.85 | 3.7 | 借用 |
| 1 | FU410-06-04-01 | 尾节底板 | 1 | Q235 | 25.33 | | |
| | | | | | 单重 | 总重 | 备注 |
| | | | | | 重量 | 重量 | |
| 尾节底板复合 | | | | | FU410-06-04 | | |
| 标记 | | | | | 复合件 | | |
| 设计 | 外数 | 更改文件号 | 签字 | 日期 | 重量 | 比例 | |
| 校对 | 李进通 | 标准 | | | 29.03 | 1:3 | |
| 审核 | 秦海波 | | | | | | |
| 工艺 | 刘飞 | 日期 | | | | | |
| | | | | | 共 | 张 | 第 |
| | | | | | 张 | 张 | |

