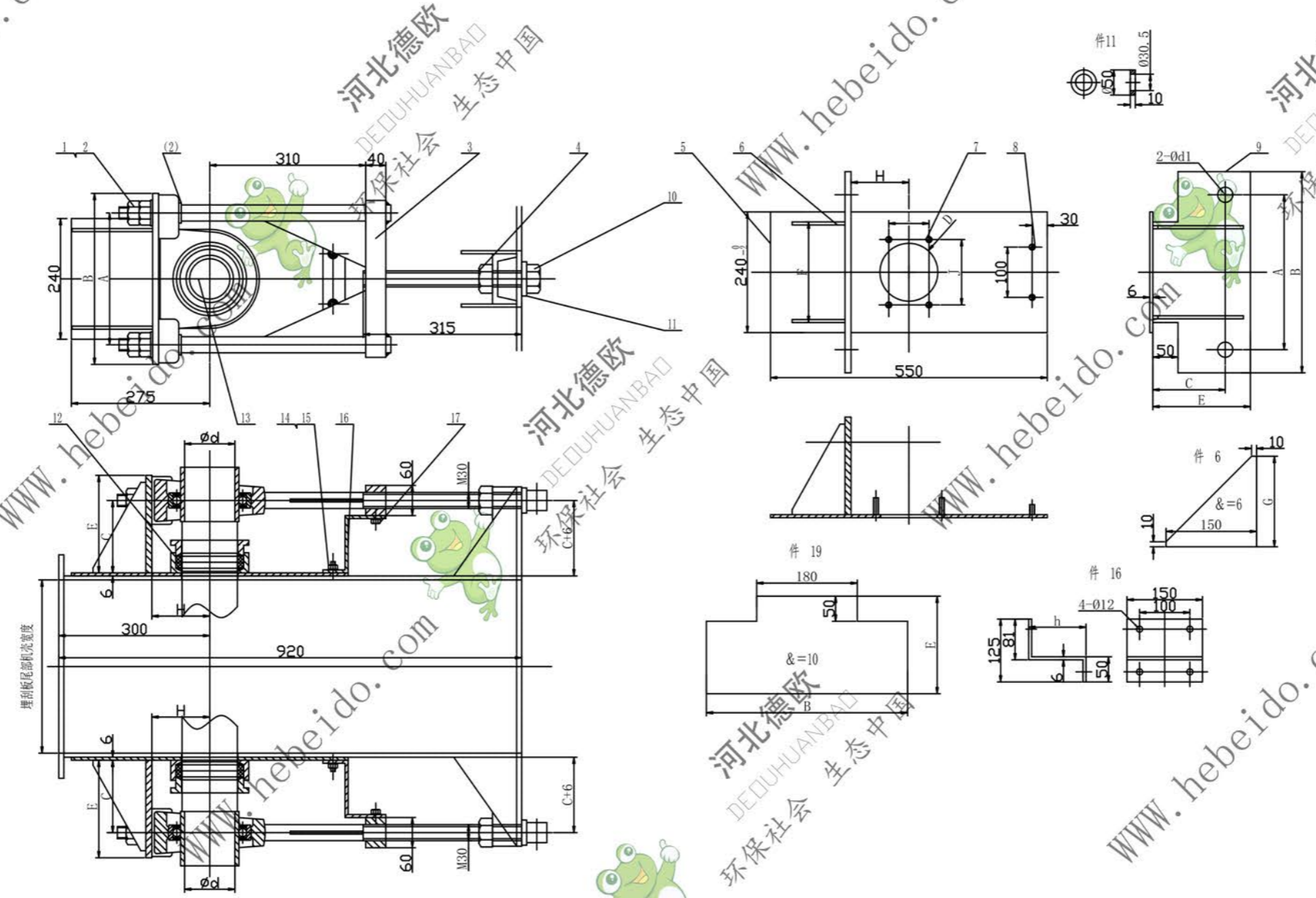


| 图号 | 轴承直径 d | A | B | C | D | d1 | d2 | E | F | G | H | h | I | I' | 件1 螺母 | | 件2 平垫 | | 件4 支架 | | 件13 密封盒 | | 件14 带座轴承 | |
|---------------|--------|-----|-----|-----|----|----|------|-----|-----|-----|----|----|-----|----|-----------|----|---------|----|------------------|----|---------|----|----------|----|
| | | | | | | | | | | | | | | | GB6170-86 | 数量 | GB97-85 | 数量 | 图号 | 数量 | 图号 | 数量 | 图号 | 数量 |
| MS32.03.2/210 | φ50 | 159 | 220 | 114 | 65 | 20 | 18.5 | 149 | 100 | 140 | 57 | 84 | 110 | 75 | M18 | 8 | 18 | 8 | MS32.03.2/210-01 | 2 | MFH210 | 2 | UCP210 | 2 |
| MS32.03.2/213 | φ65 | 203 | 280 | 114 | 80 | 24 | 22.5 | 154 | 140 | 145 | 76 | 84 | 125 | 90 | M22 | 8 | 22 | 8 | MS32.03.2/213-02 | 2 | MFH213 | 2 | UCP213 | 2 |



| | | | | | | | | | | | | | | | | | | | | | | | | |
|----|-----------|-----------|----|--------|--|--|--|----|---------|------------|---|--------|--|--|--|--|--|--|--|--|--|--|--|--|
| 17 | GB5782-86 | 螺栓 M10X25 | 4 | Q235-A | | | | 13 | 见表 | 带座轴承(规格见表) | 2 | 外购件 | | | | | | | | | | | | |
| 16 | | 钢板 &=6 | 2 | Q235-A | | | | 12 | 见表 | 盘根盒 | 2 | 部件 | | | | | | | | | | | | |
| 15 | GB97-85 | 平垫 10 | 12 | Q235-A | | | | 11 | | 垫片 | 2 | Q235-A | | | | | | | | | | | | |
| 14 | GB6170-86 | 螺母 M10 | 8 | 45 | | | | 10 | M30X315 | 张紧螺杆 | 2 | 45 | | | | | | | | | | | | |

| | | | | | | | | | | | | | | | | | | | | | | | | |
|---|-----------|--------------|---|--------|--|--|--|--|--|--|--|--|--|--|--|--|--|--|--|--|--|--|--|--|
| 9 | | 钢板 &=10 | 2 | Q235-A | | | | | | | | | | | | | | | | | | | | |
| 8 | GB902-88 | 焊接螺柱 M10X25 | 4 | 45 | | | | | | | | | | | | | | | | | | | | |
| 7 | GB902-88 | 螺栓 M10X35 | 8 | 45 | | | | | | | | | | | | | | | | | | | | |
| 6 | | 筋板 &=6 | 4 | Q235-A | | | | | | | | | | | | | | | | | | | | |
| 5 | | 钢板 550X240X6 | 3 | Q235-A | | | | | | | | | | | | | | | | | | | | |
| 4 | GB6172-86 | 螺母 M30 | 2 | 45 | | | | | | | | | | | | | | | | | | | | |
| 3 | 见表 | 支架 | 2 | 焊接件 | | | | | | | | | | | | | | | | | | | | |
| 2 | GB97-85 | 平垫(规格见表) | 8 | Q235-A | | | | | | | | | | | | | | | | | | | | |
| 1 | GB6170-86 | 螺母(规格见表) | 8 | 45 | | | | | | | | | | | | | | | | | | | | |

| 序号 | 代号 | 名称 | 数量 | 材料 | 单重 | 总重 | 备注 |
|----|-----|----|----|--------|----|----|----|
| 设计 | 李连通 | | | 部件 | | | |
| 审核 | | | | 尾部张紧装置 | | | |
| 校对 | 秦海波 | 比例 | 重量 | | | | |
| 批准 | 刘飞 | | | 见表 | | | |



德欧环保
环保社会 生态中国