

IO-09INC

550

150

20

$\phi 180 \times 6$

R305

$\phi 160$

360

$\phi 180 \times 6$

150

6

2

6- $\phi 17$

$\phi 265$

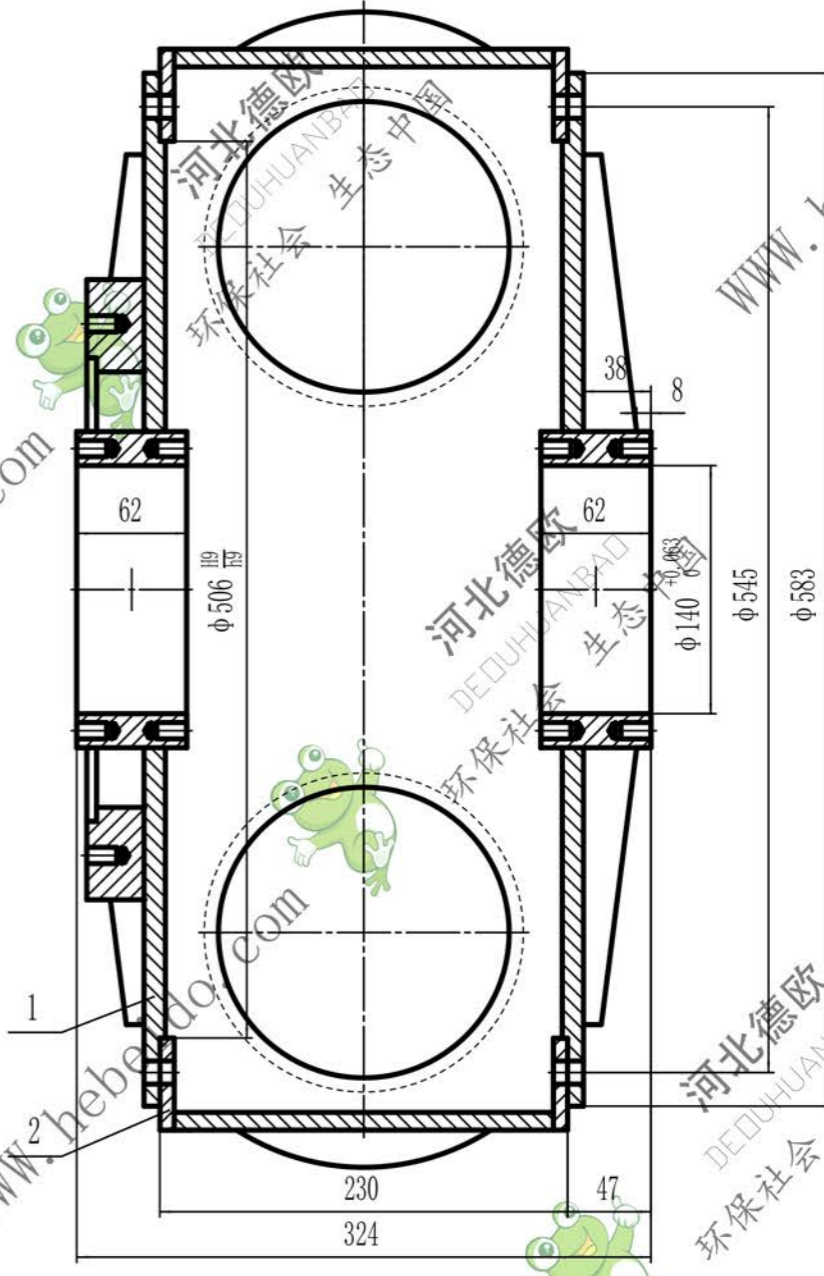
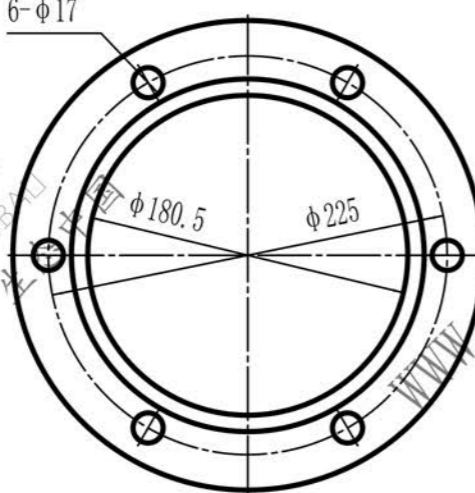
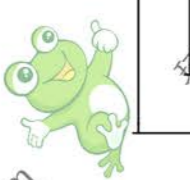
$\phi 199$

$\phi 180.5$

$\phi 225$

20

备(通)用 件原形
旧图号
底图号
姓名
日期
档案员 日期



1	DNI60-01.1	数量	2	材料	材料		重量	备注
序号	代号	名称	数量	材料	材料	重量		
		主轮箱					德欧环保 DEDUHUANBAO 环保社会 生态中国	
标记	数量	更改文件号	签字	日期				比例
设计	李进通							1:3
审核	冯海波							
制图	刘飞							
			日期					
					主轮箱		共 张 第 张	
					组件		DNI60-01	

2	轴	轴	1	轴		
---	---	---	---	---	--	--