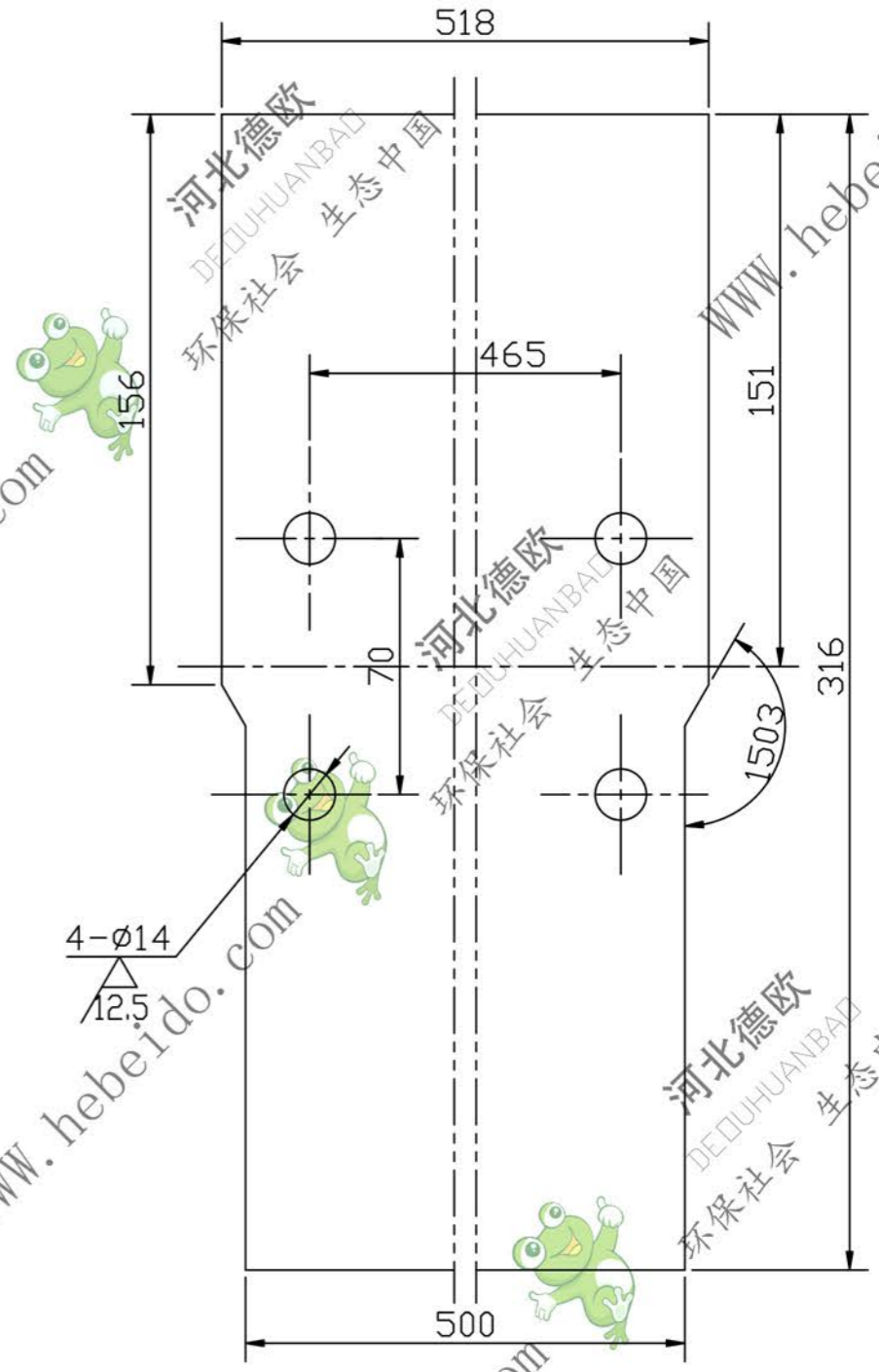
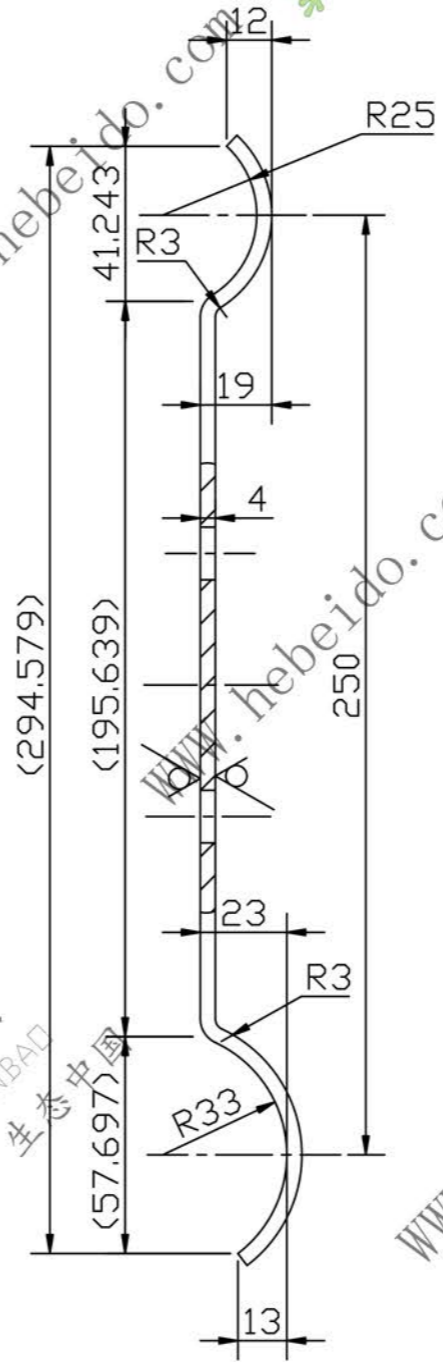
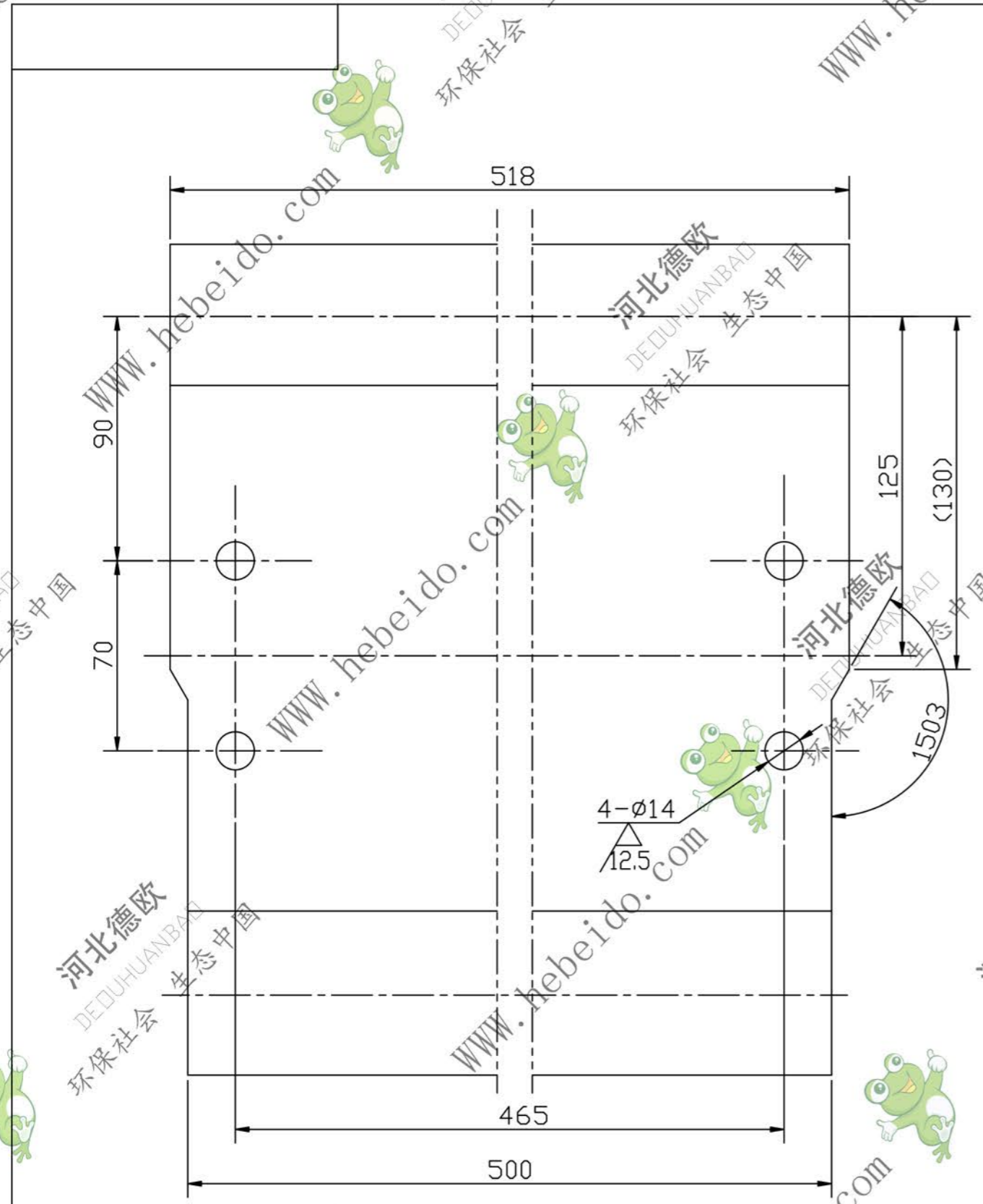


其余 25



展开图

				料斗底板				BL500-05-1	
								Q235 t=4 钢板	
设计	处数	更改文件号	签字日期	图样标记	重量	比例			
校核		李连通	批准			1:2			
审核		秦海波							
工艺		刘飞	日期	共	张	第	张		

