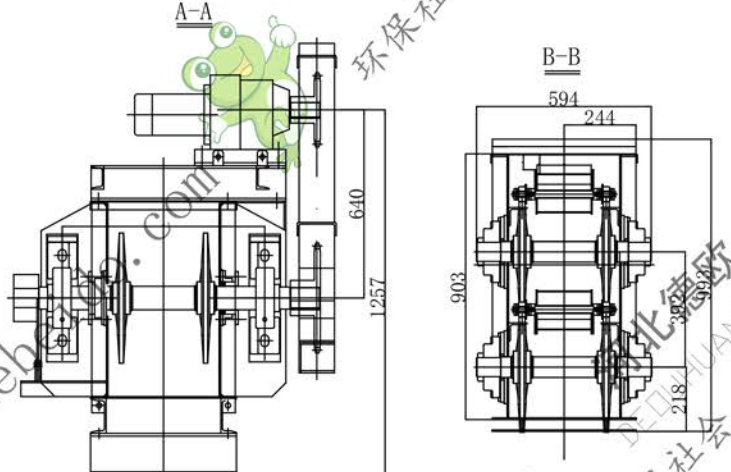
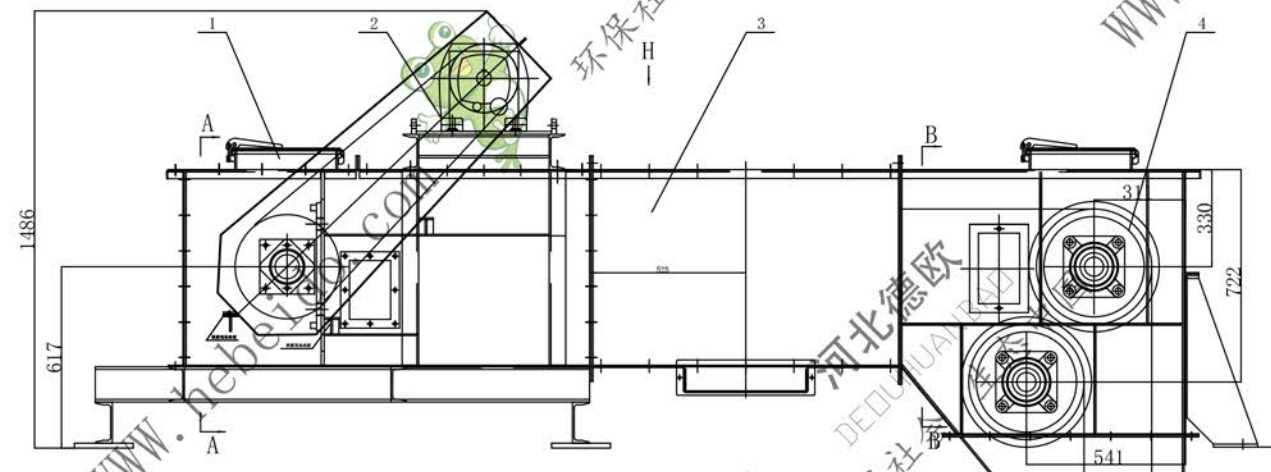
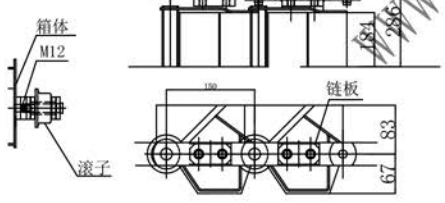


式样			
名称	* 热硬化性树脂成形材料		
输送物	粒度(形状)	粉状(2mm以下)	
	温度	最大	平均
	特性	最大 常温	含水率 干燥
		摩擦 无	附着 无 腐蚀 无
输送能力	最大	4t/h	平均 t/h
输送速度	19.5m/min		主轴回转数 rpm
减速电动机	全闭外扇屋外型、防尘 380V 50Hz		
控制系统	TSB151型	操作电源	24V 50Hz
机长(基准点间)	垂直 10.132m		
洗行机器	运行时间		
设置场所	屋内		
制作工事范围	投入口, 排出口		
	车锁		
	轴		
	减速电动机, RS车锁		
	金具 集尘口		
	不上涂料, 契约给予用品, 中间振止取付座		

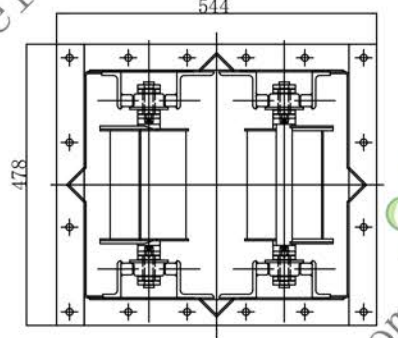


H向

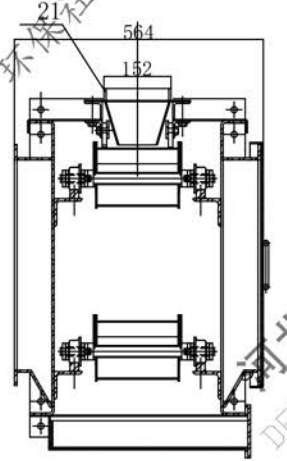
链: NAT1525-t3.2
比例: 2:1



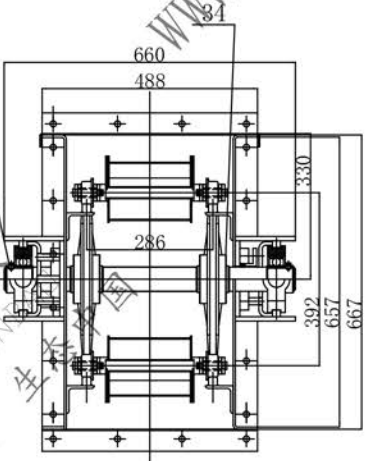
F-F
比例: 2:1



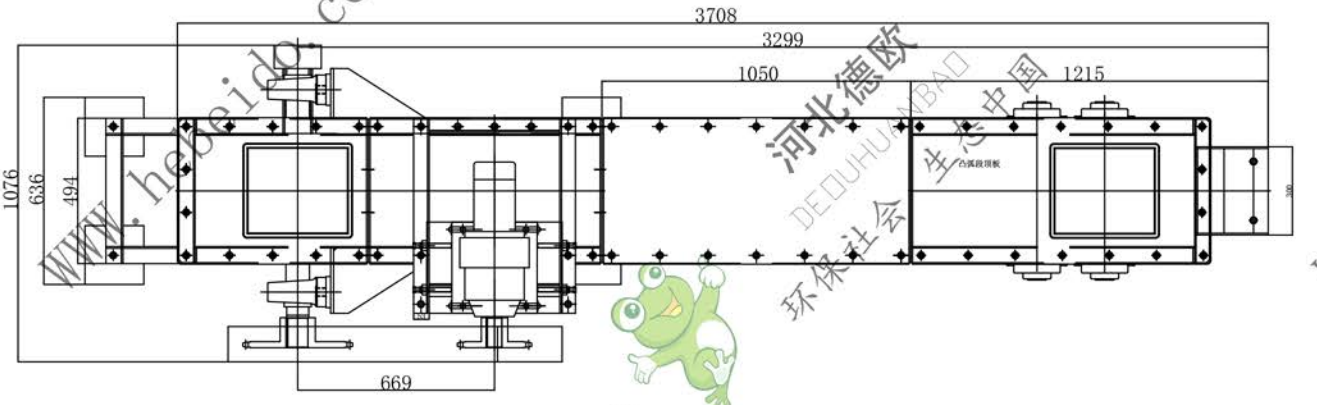
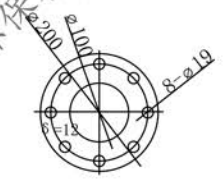
C-C
比例: 3:2



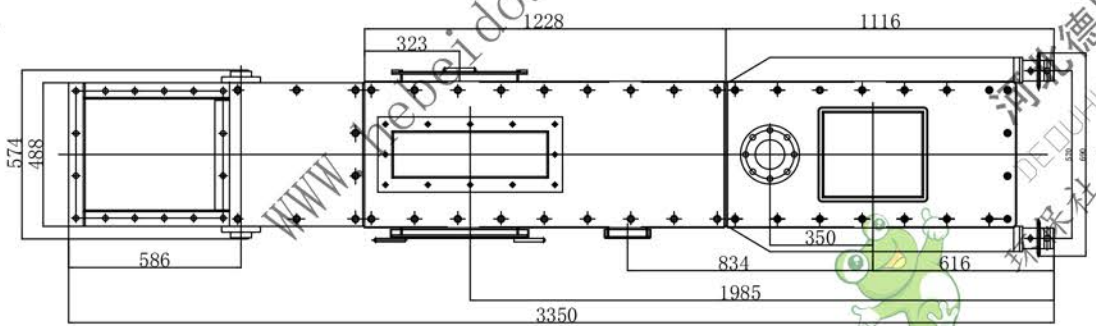
D-D
比例: 3:2



除尘口
比例: 2:1



尾部俯视图E-E



序号	图号或标准号	名称	型号及规格	数量	材料	备注
10	LD200-07-00	尾部				
9	LD200-06-00	下水平中间段				
8	LD200-05-00	凹弧段				
7	LD200-10-00	垂直段3				
6	LD200-09-00	垂直段2				
4	LD200-08-00	垂直段1				
4	LD200-04-00	凸弧段				
3	LD200-03-00	上水平中间段				
2	LD200-01-00	减速机	R87-Y2.2-59-B3			
1	LD200-02-00	头部				

总装图

链斗机总装图

LD200-00-00

设计	李连通	日期	
审核	张海波	日期	
工艺	刘飞	日期	