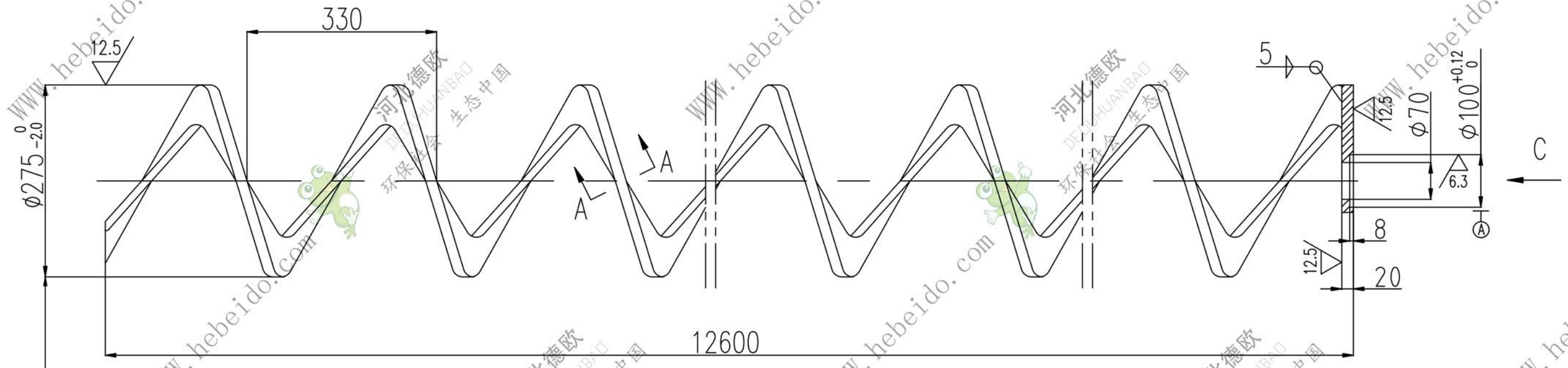
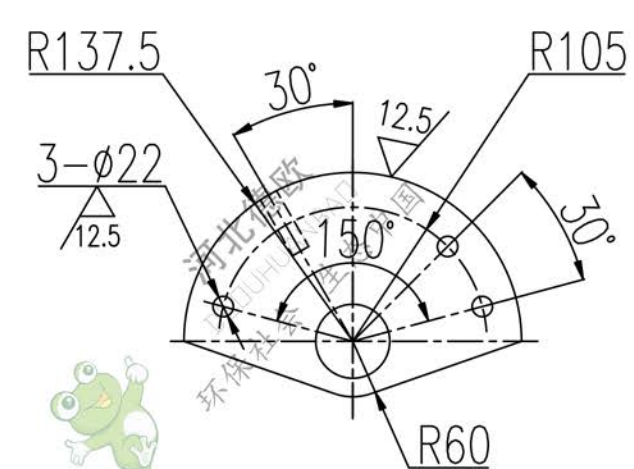
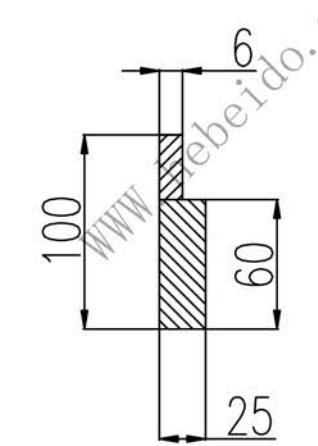


其余 ✓



A-A 旋转

C 向



技术要求

1. 螺旋表面光洁圆滑;
2. 锐边倒钝, 螺旋尾部倒角 $3 \times 45^\circ$.

借(通)用件登记
描图
描校
旧底图总号
底图总号
签字
日期

Q235-A				德欧环保 DEOUHUAO 环保社会 生态中国				
标记	处数	更改文件号	签字	日期	图样标记	数量	重量	比例
设计						1		
校对	李连通							
审核	秦海波							
工艺	刘飞				共 页	第 页		

螺旋
WLSN320-6P