

HL400-03-07

500

130

2- ϕ 12.5

60

750

130

A-A
M1:3

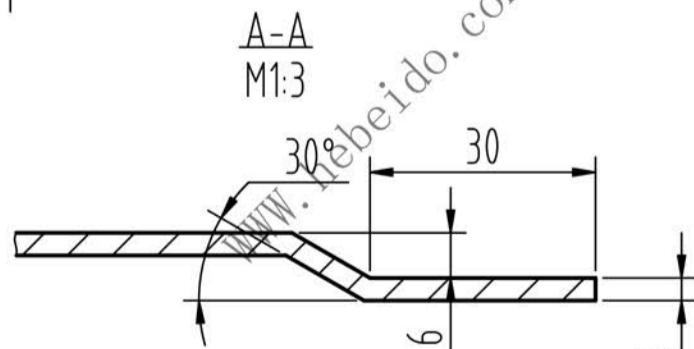
30

30

6

3

说明：侧观察门上的手把、耳子、挡铁、销子、铰链全部借用观察门部分图，装配方式一样。



标记	处数	分区	更改文件号	签名	年月日
设计	李连通		标准化		
审核	秦海斌				
工艺	刘飞		批准		

HL400-03-07

侧观察门

A3 $\delta=3$

阶段标记	重量	比例
	1件/台	1:3
共张	第张	

