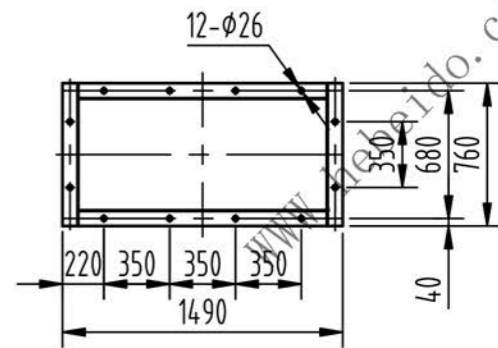
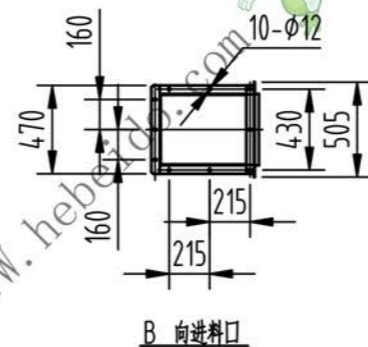
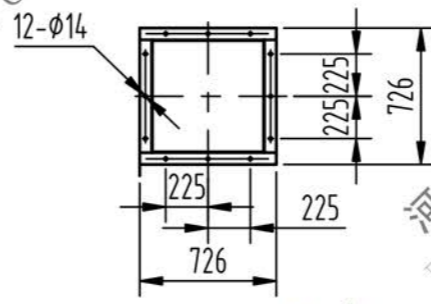
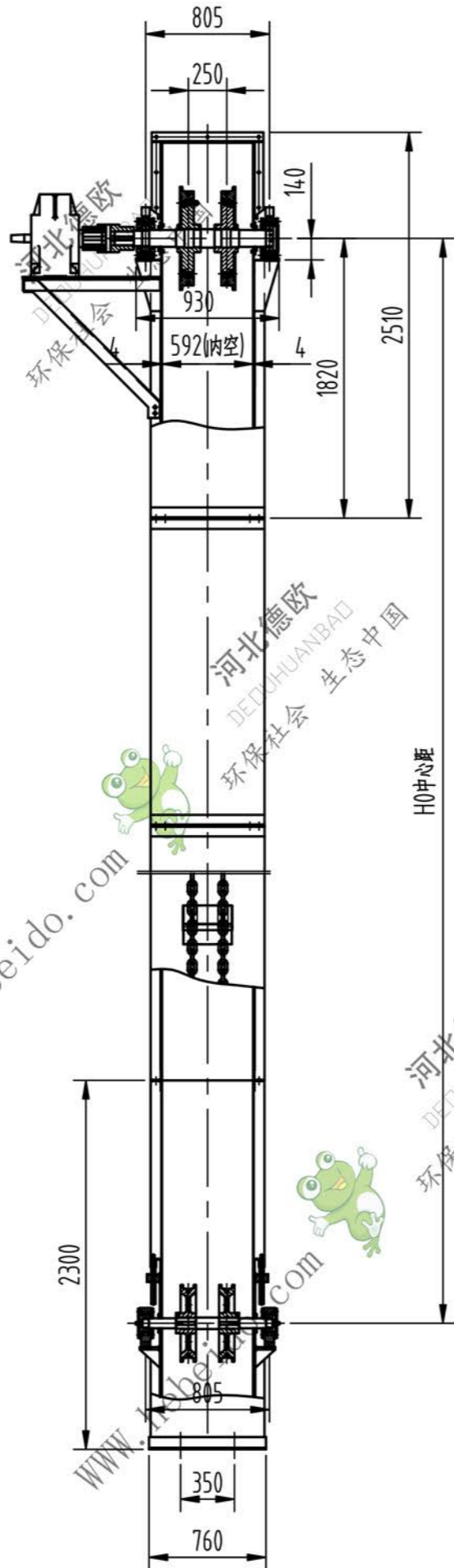
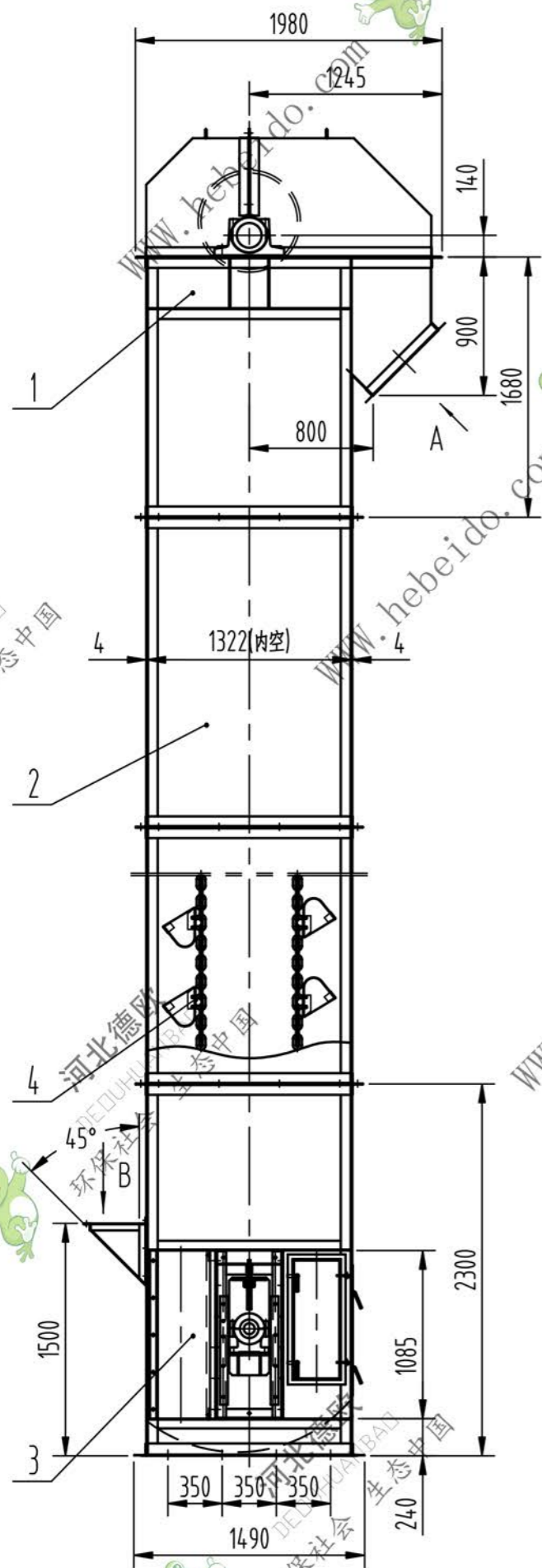


00-0077H



地基基础

提升机型号	HL400
输送量(m ³ /h)	30-45
斗宽×斗距	400×512
链条圆钢直径×节距	18×64
链条环数	9
料斗运行速度(m/s)	1.48
主轴转速(r/min)	45
物料最大块度(mm)	50

4	HL400-04-00	链斗总成	n	512mm/节						
3	HL400-03-00	尾部总成	1	部件						
2	HL400-02-00	中部壳体	n	2000mm/节						
1	HL400-01-00	头部总成	1	部件						
序号	代号	名称	数量	材料	单件重量	总计重量	备注			
					HL400-00			总装配图		
标记	处数	分区	更改文件号	签名	年月日					
设计	李连通		标准化			阶段标记	重量	比例		
审核	秦海波							1:40		
工艺	刘飞		批准			共张	第张			

