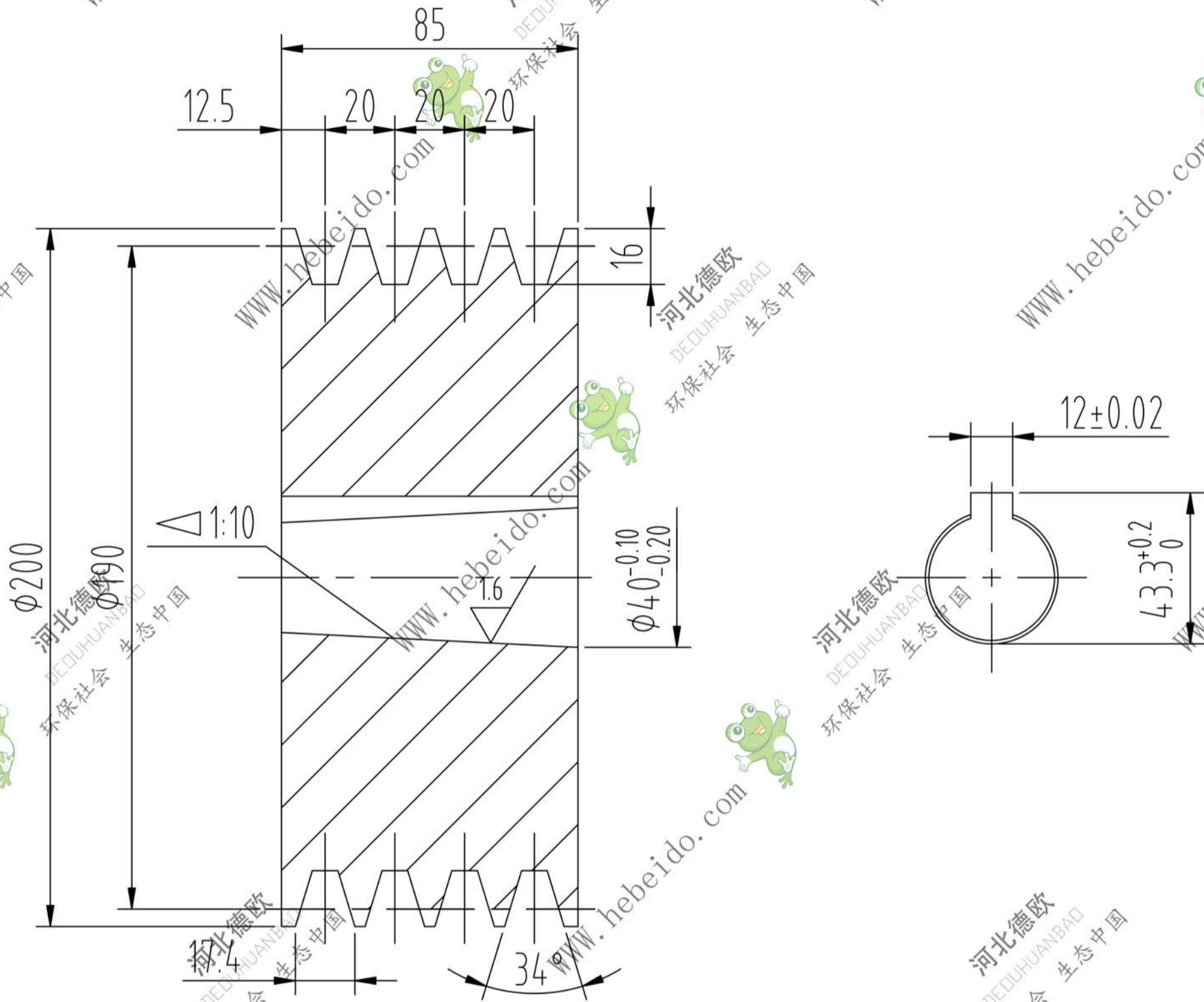


HL450X9.32m提升机



3.2
其余
倒角1X45°

配Y132M-4-7.5Kw电动机 V=15m/s 80t/h

配JZQ400减速器 i=23.34

						HL450X9.32m提升机			减速机皮带轮 (配400减速机)		
									HT200		
标记	处数	分区	更改文件号	签名	年月日	阶段标记			重量	比例	
设计	李连通		标准化						1件	1:2	
审核	秦海波										
工艺	刘飞		批准			共 张			第 张		