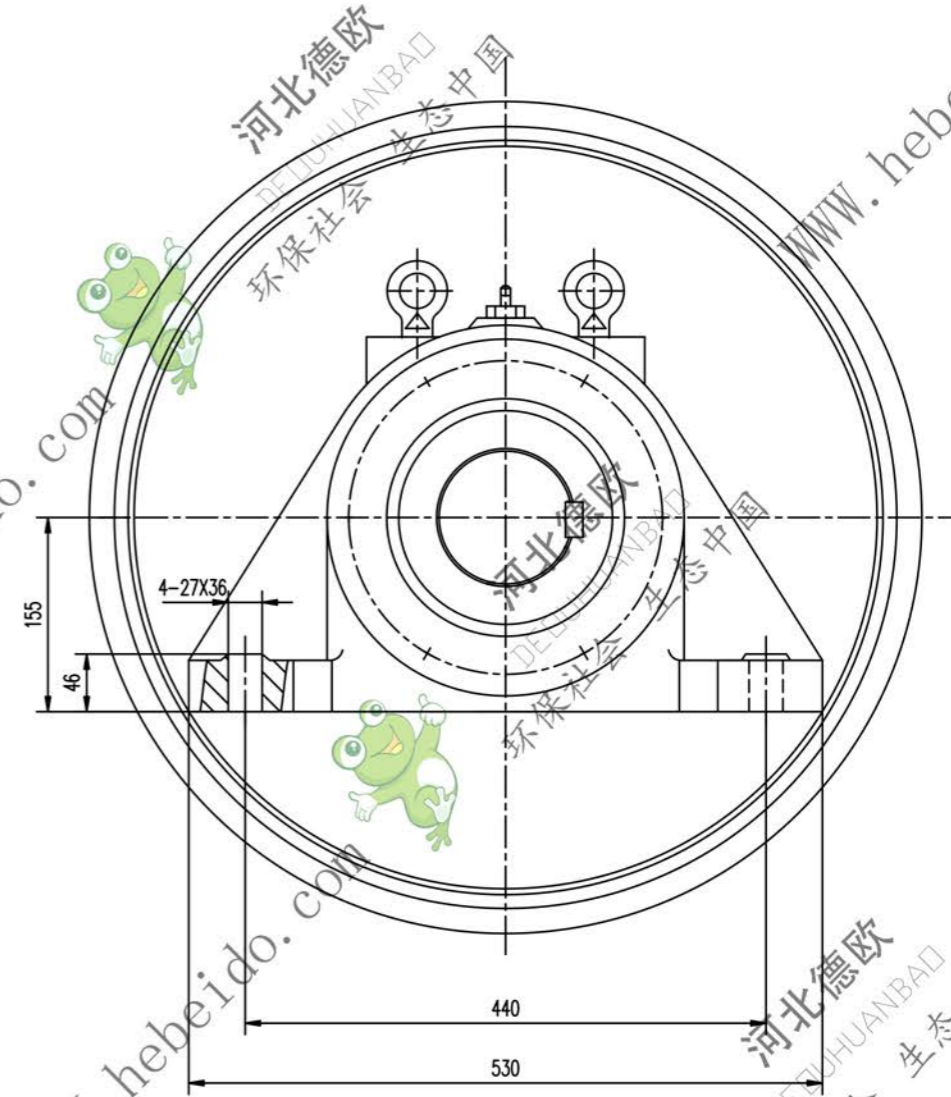
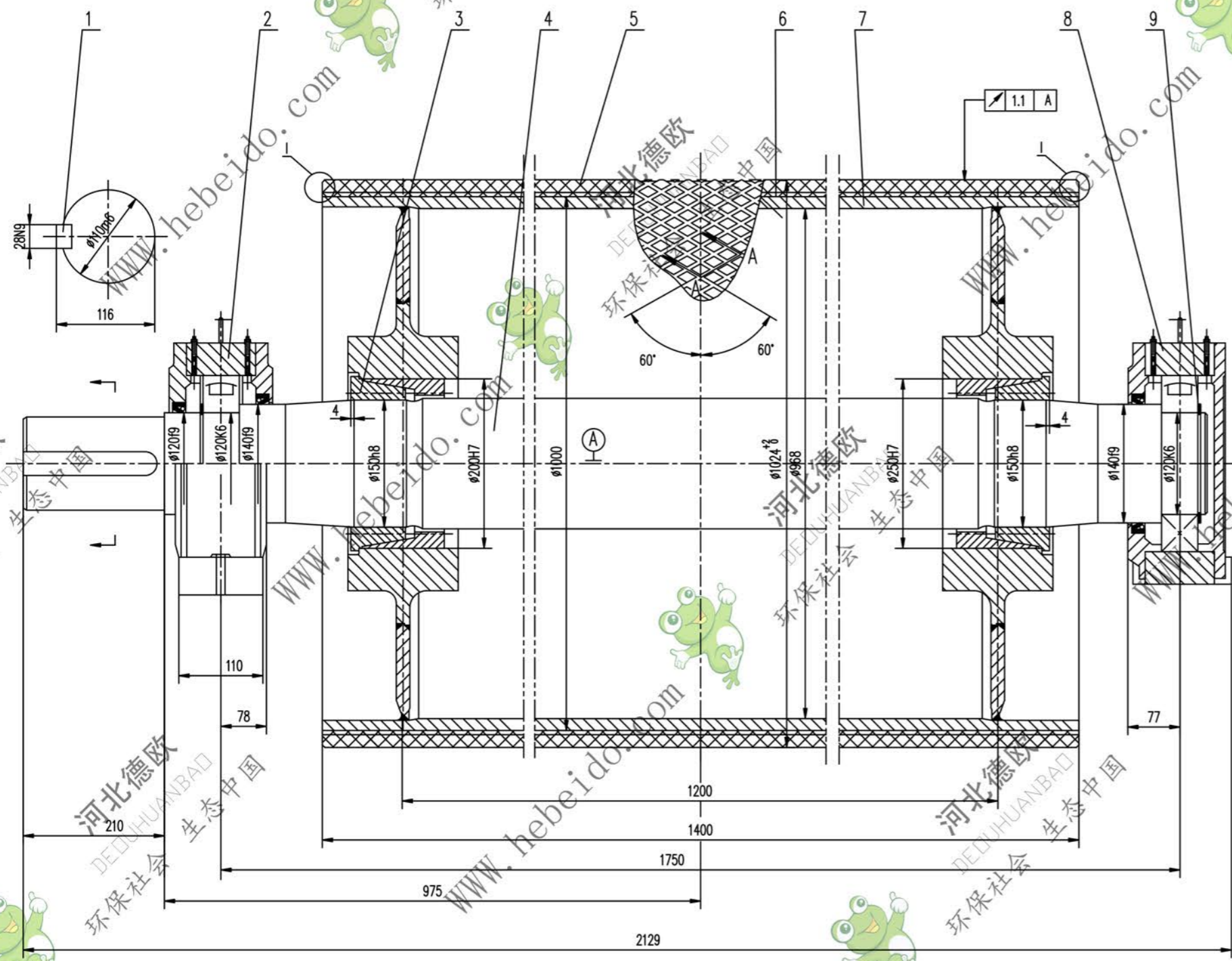
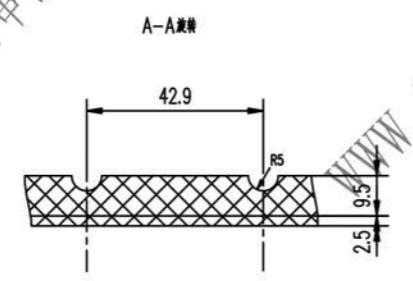


标记	文件号	修改内容	签名	日期



技术要求

1. 液筒需进行静平衡试验,其精度等级为G40.
2. 轴承和轴承座油腔内应充以锂基润滑脂,轴承充油量为轴承空腔的2/3轴承座油腔内应充满.
3. 装配前应将筒体内腔清理干净.
4. 液筒面胶,底胶的物理性能应符合 GB10595-89 中的要求.
5. 液筒上螺钉的紧固力矩为145N.m.
6. 螺母按GB10595-89规定.
7. 件2件3分别为固定,滑动轴承座,安装时要求滑动轴承座的轴承两侧有相等游隙.



序号	代号	名称	数量	材料	单重	总重	附注
9	GB894.1-B6	挡圈 120	2	—	0.113	0.226	
8	DTJZ1212	轴承座	1	铸件	70	70	通用
7	DTJ05A7123.2	筒体	1	铸件	813	813	通用
6		底胶	1	橡胶	18	18	
5		面胶	1	橡胶	67	67	
4	DTJ05A123-1	轴	1	45	253	253	通用
3		螺母 Z(T)9-150X200	2	铸件	8.5	17	
2	DTJZ1312	轴承座	1	铸件	69	69	通用
1	GB1096-79	键 C28X200	1	45	1.221	1.221	

合闸号		DTJ05A7124	
设计		审核	
校对		制图	
复核		日期	
名称		传动液筒	
比例		1:307	
共 1 页		第 1 页	

A11 图版文件号 05A7124