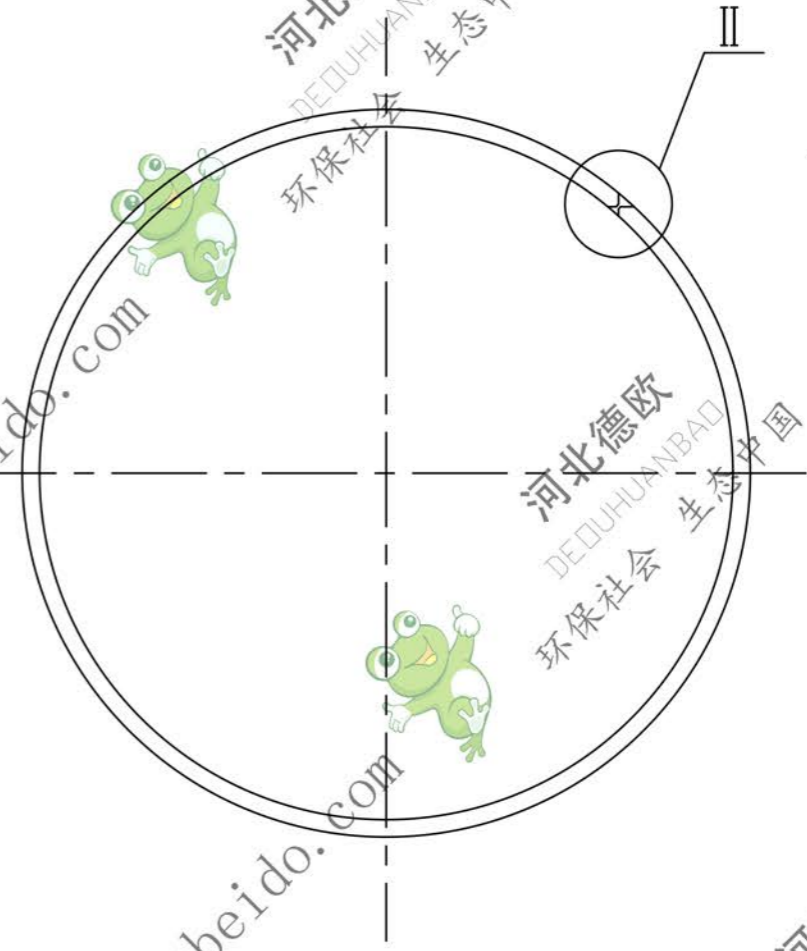
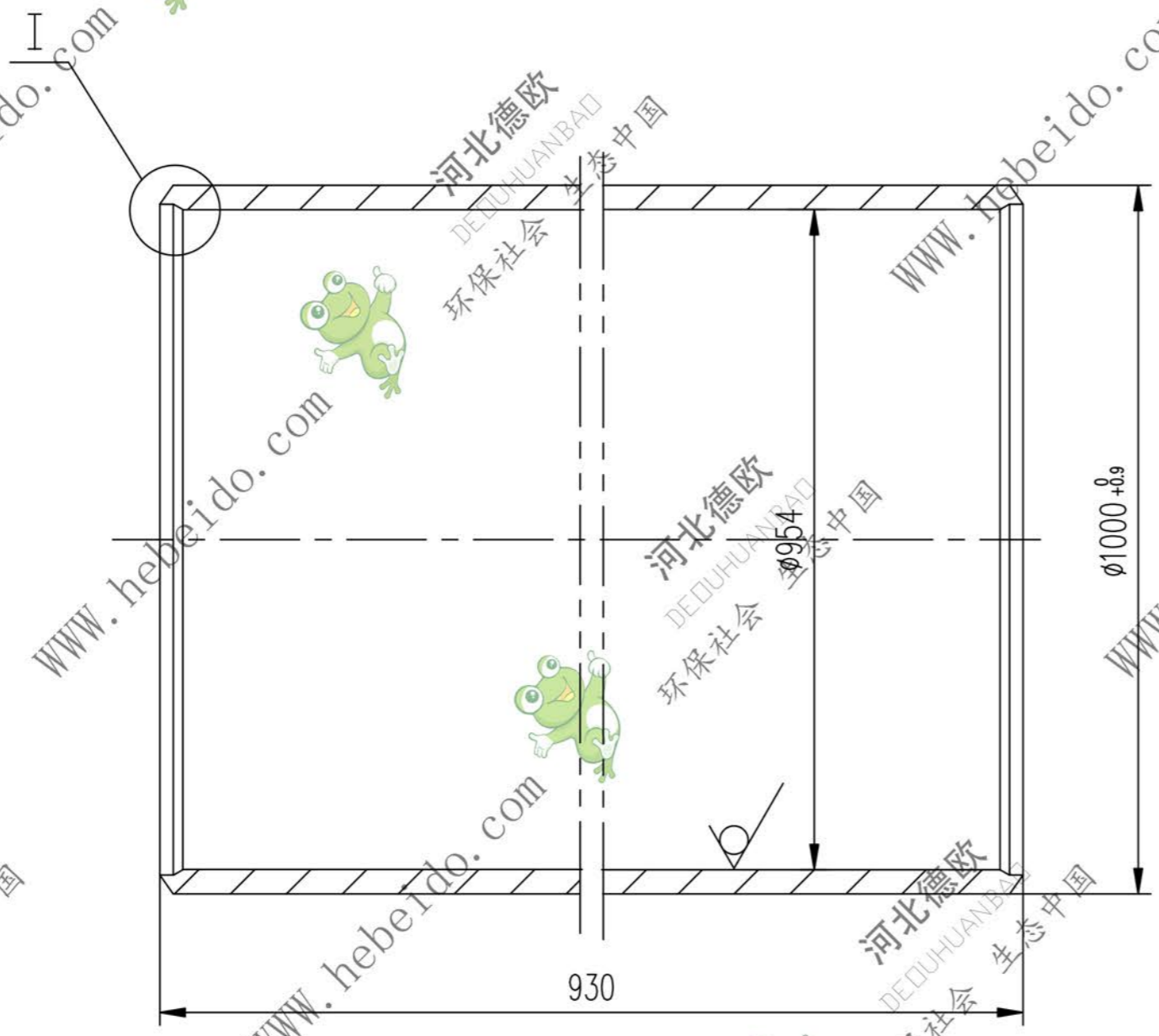


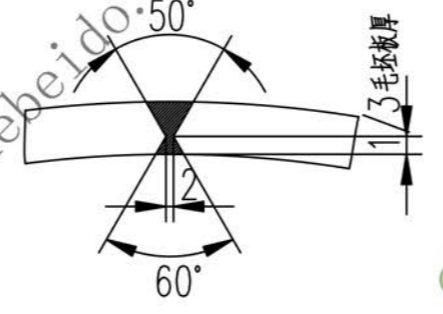
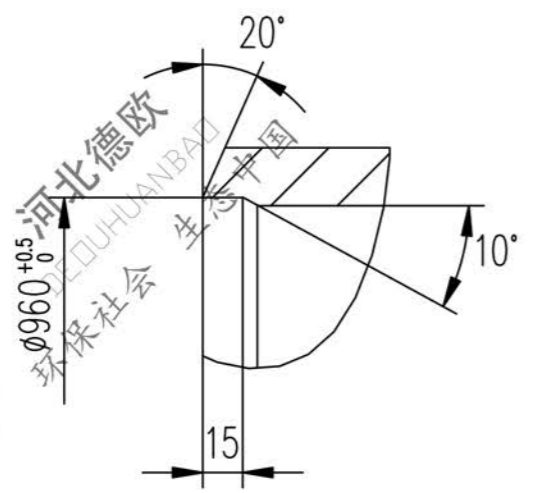
标记	文件号	修改内容	签名	日期

其余  $\nabla 25$



技术要求

筒皮的对接纵向焊缝应符合GB3323中的Ⅱ级要求。



图形输入	A3
图纸文件名	05A7223A
输入校对	05A7223A

设计		李连通		工艺会审			
校对				批准		秦海波	
复核		刘飞					
标准化检查				日期			

筒皮

Q235-A

II 05A7223.2-1		
图样标记	重量 kg	比例
	515.4	
		共 页
		第 页