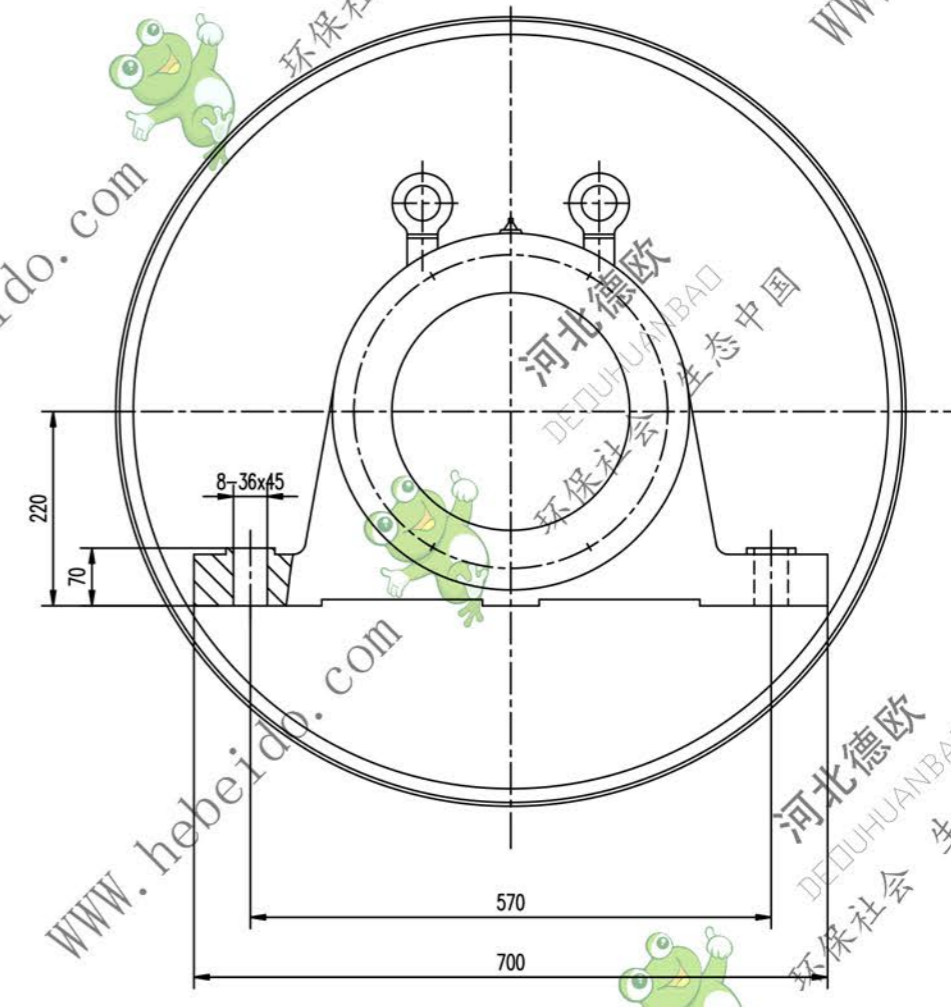
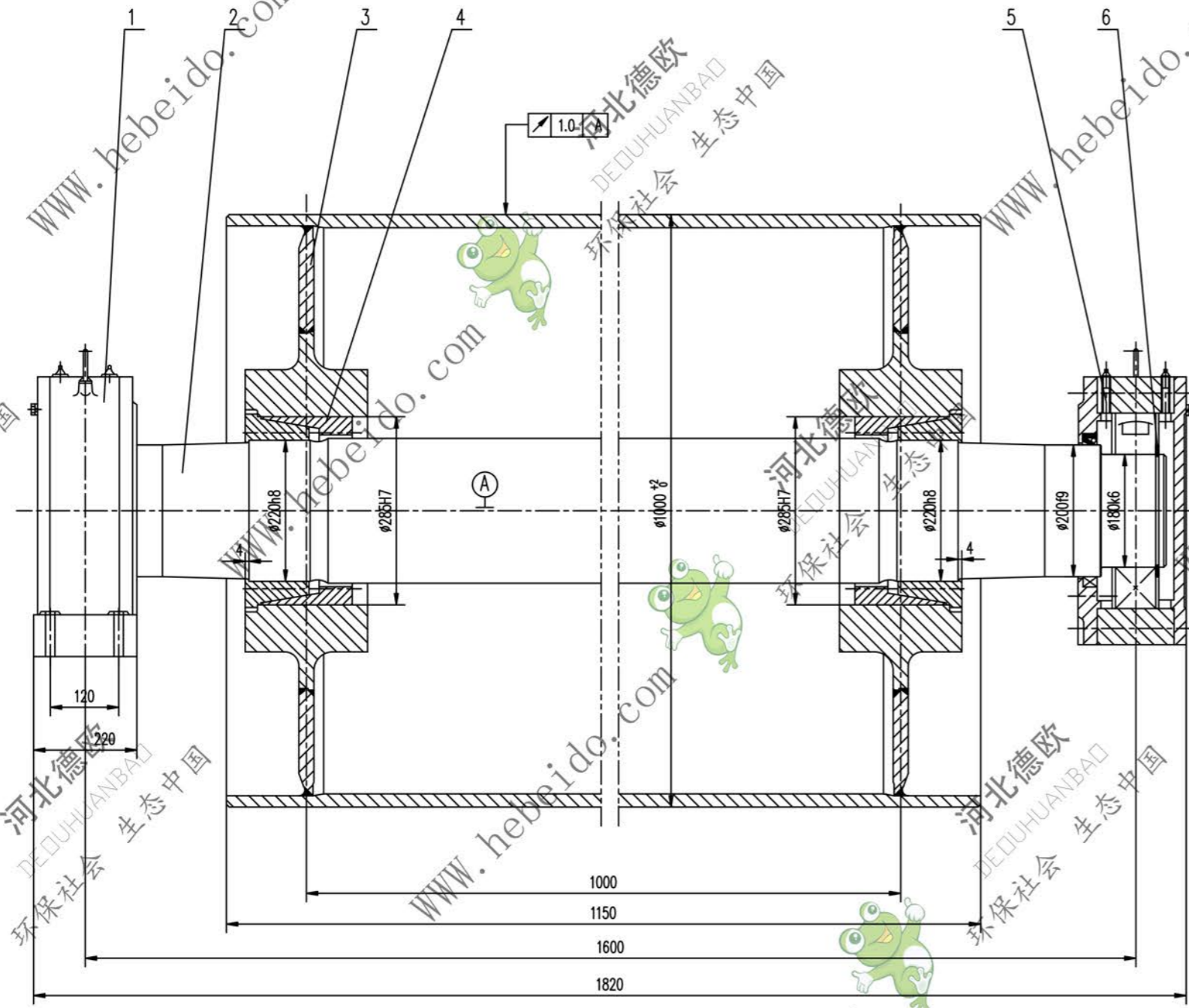


标记	文件号	修改内容	签名	日期



- 技术要求
1. 装轴前应将轴体内部清理干净。
  2. 轴承和轴承座油腔内应充以润滑剂，轴承充油量为轴承空腔的2/3，轴承座油腔内应充油。
  3. 拆修按GB10595-89规定。
  4. 滚筒需进行静平衡试验，其精度等级为G40。
  5. 滚筒上螺钉的紧固力矩为355N.m。
  6. 件1件5分别为固定、游动轴承，安装时，要求游动轴承座的轴承两侧有相等游隙。

序号	代号	名称	数量	材料	单重	总重	附注
6	GB894.1-86	挡圈 180	2		0.143	0.286	
5	DTJZ1418	轴承座	1	零件	186.1	186.1	通用
4		滚珠 Z(T)9-220X285	2	零件	17.8	35.6	
3	DTJ04B7181.2	筒体	1	零件	387.6	387.6	
2	DTJ04B6181-1	轴	1	45	534.4	534.4	通用
1	DTJZ1218	轴承座	1	零件	186.1	186.1	通用

合同号		DTJ04B7181	
设计		改向液筒	
校对		重量 kg	
审核		1830	
日期		比例 1:3	
		共 页	
		第 页	

A11 图号 DTJ04B7181