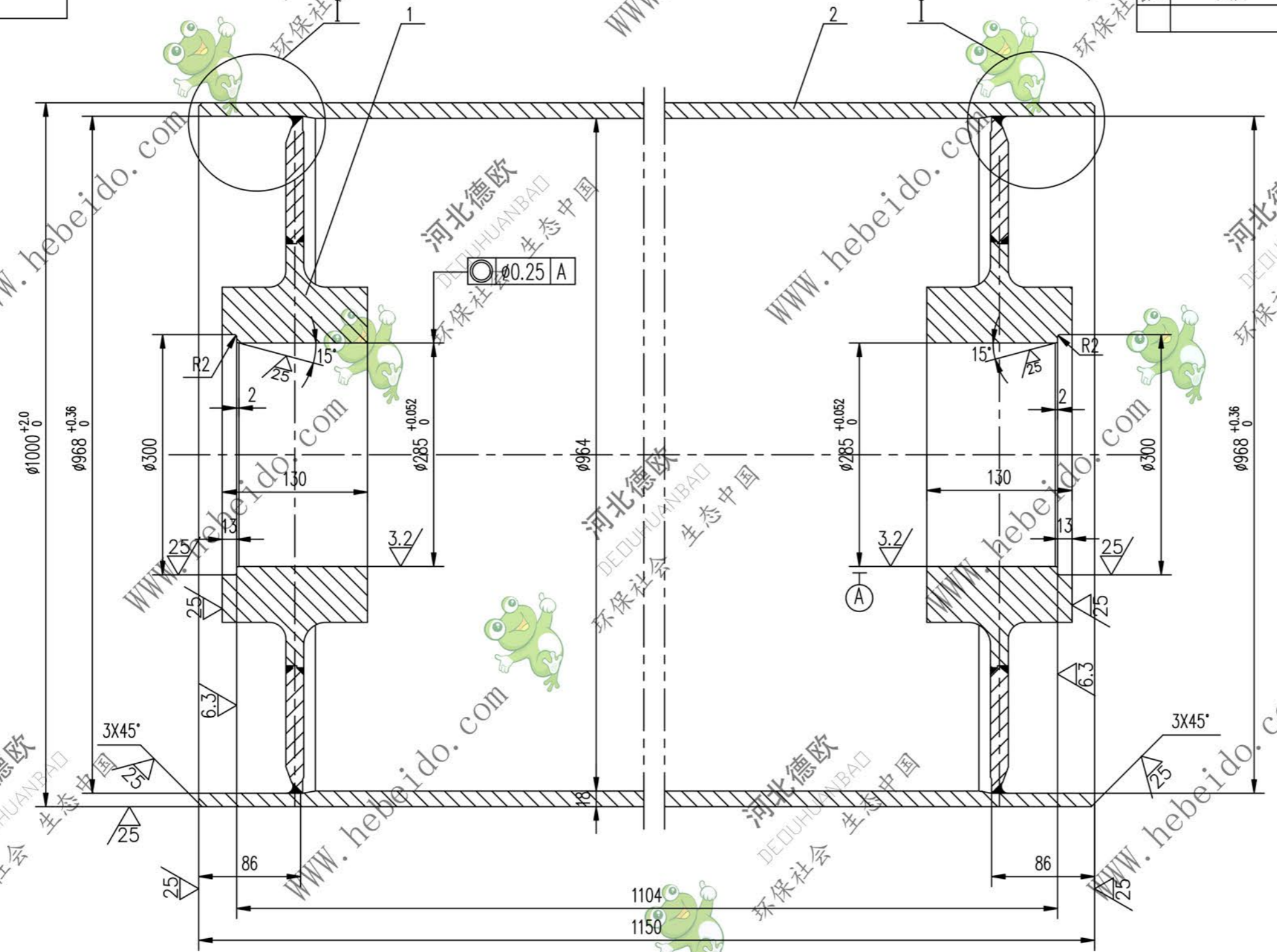
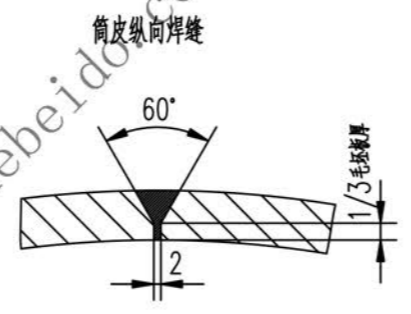
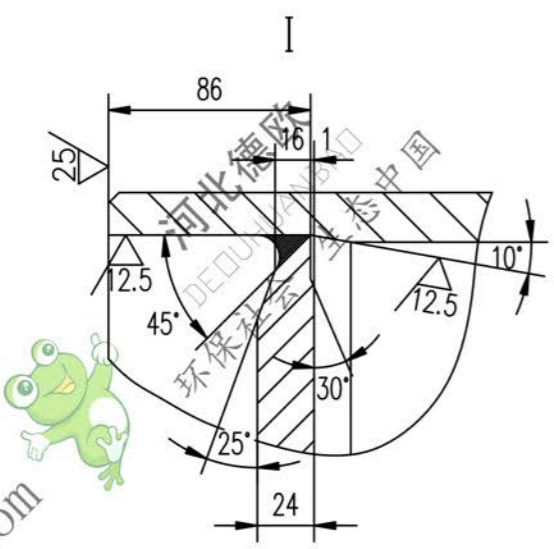


标记	文件号	修改内容	签名	日期



其余 ∇



技术要求
应消除内应力

2		筒皮	1	Q235-A	502	502	
1	II 04A7183.2.1	接管	2	零件	192.8	885.6	备用
序号	代号	名称	数量	材料	单重	总重	备注
					重量 (kg)		
 合同号 筒体 II 04B7181.2 图样标记 重量 kg 887.6 比例 1:3					共 页 第 页		
设计	李廷通	工艺会审					
校对		批准	秦海波				
复核	刘飞	图形输入					
标准化		日期					