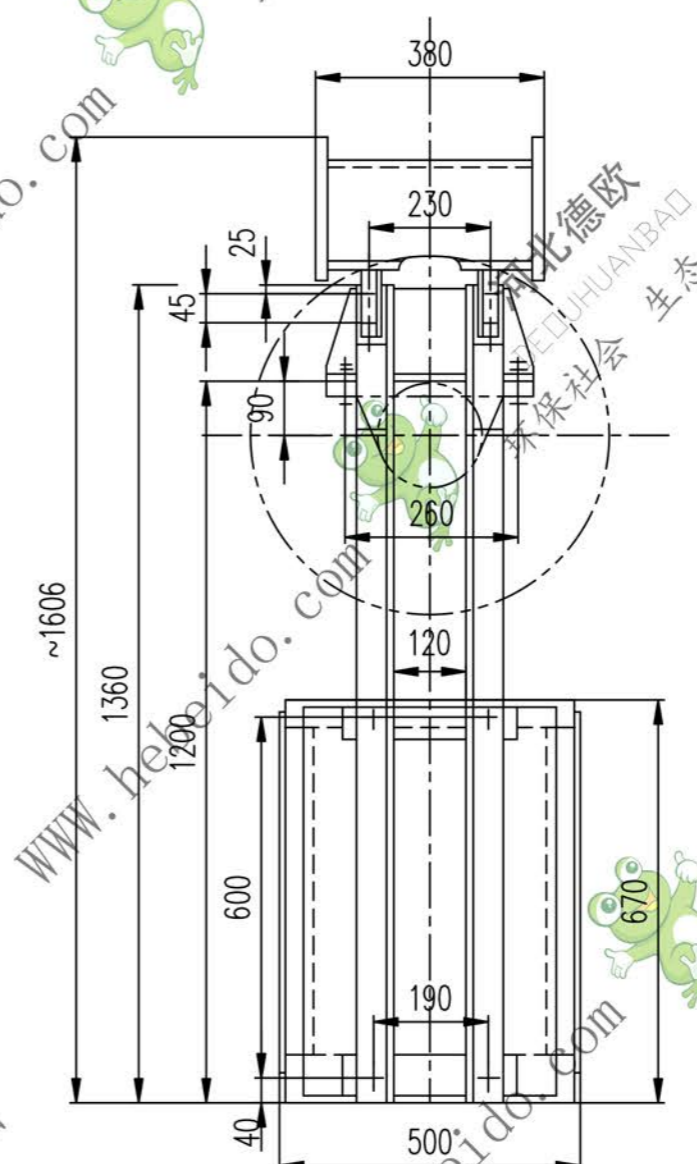
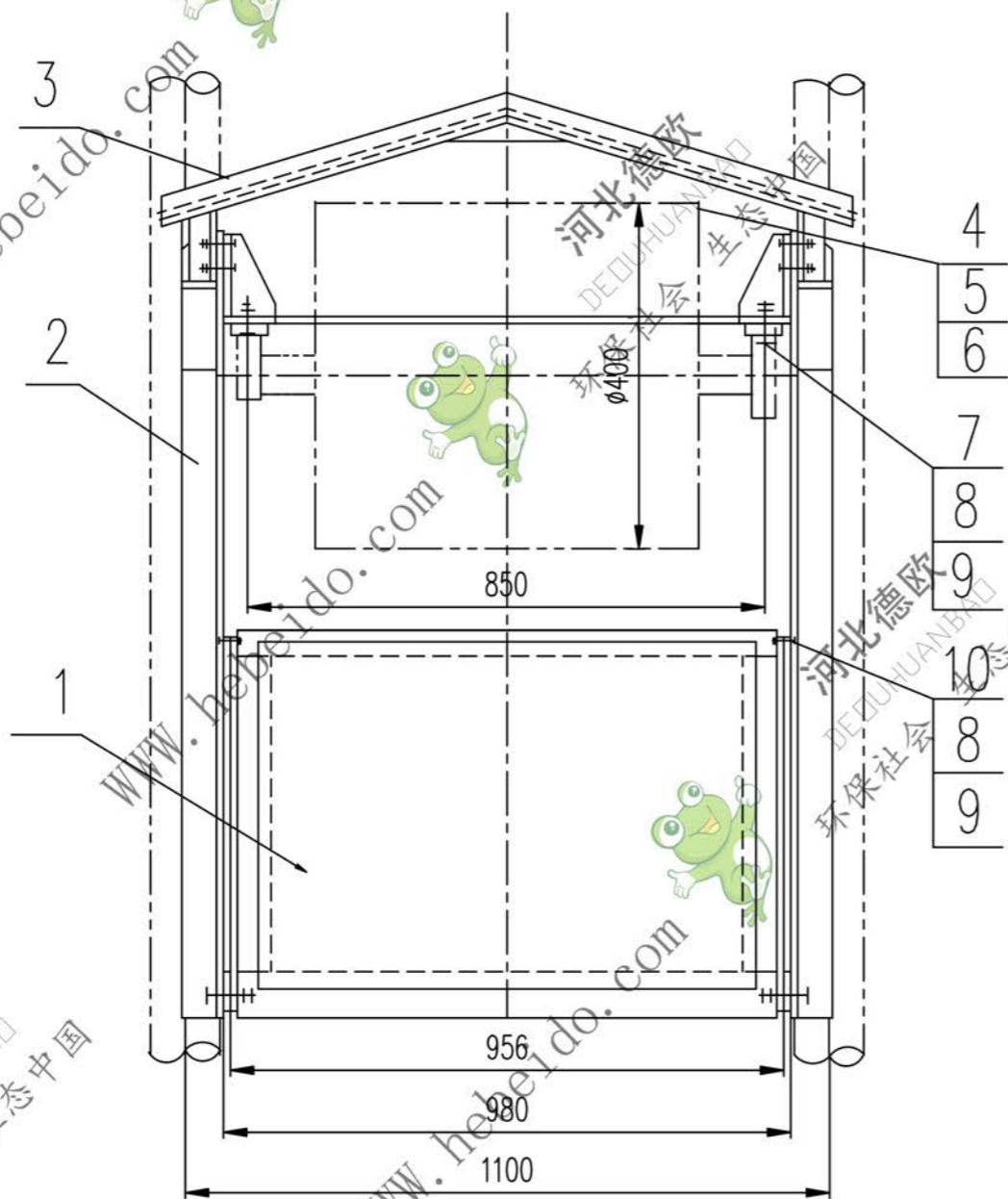


DTII01D2053

标记	文件号	修改内容	签名	日期



6	GB93-87	垫圈 12	8		0.005	0.04	
5	GB41-86	螺母 M12	8		0.016	0.192	
4	GB5780-86	螺栓 M12X45	8		0.046	0.368	
3	II01D2053.3	护板	1	部件	24.56	24.56	
2	II01D2053.2	支架	2	部件	38.1	76.2	
1	II01D2053.1	重锤箱	1	部件	132.9	132.9	
序号	代号	名称	数量	材料	单重	总重	附注
					重量 (kg)		

10	GB5782-86	螺栓 M16X70	8		0.13	1.04	
9	GB97.1-85	垫圈 16	12		0.011	0.132	
8	GB6170-86	螺母 M16	24		0.034	0.819	
7	GB5782-86	螺栓 M16X80	4		0.148	0.592	

合同号		DTII01D2053	
设计		李进通	
校对		秦海波	
复核		刘飞	
标准化检查		日期	
垂直重锤拉紧装置		图样标记	
部件		重量 kg	
		237.7	
		共 页	
		第 页	

图形输入 A3 图纸文件名 01D2053 输入校对

