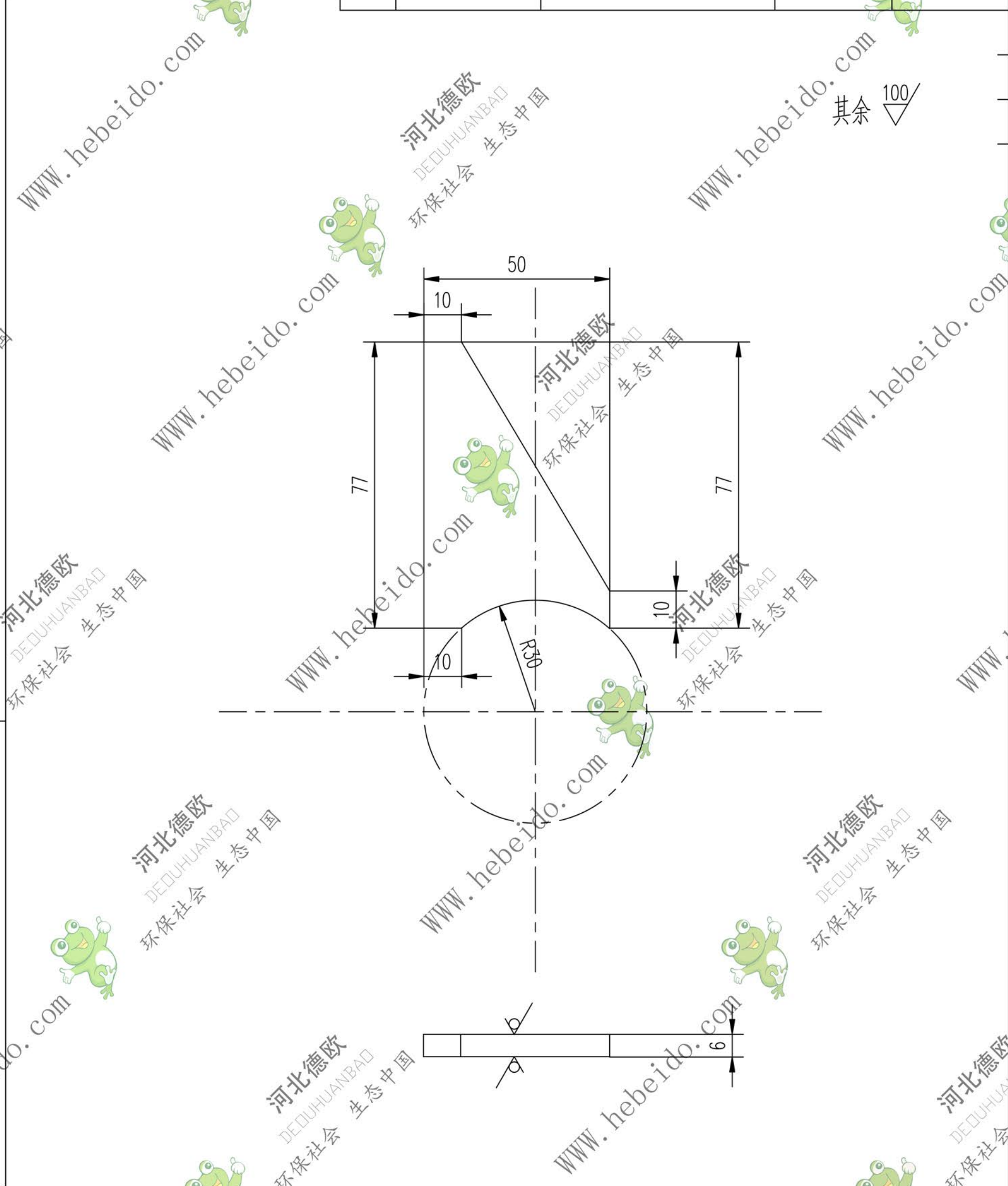


CODE	标记	文件号	修改内容	签名	日期



图形输入	输入校对	FILE
A4	图纸文件名	
设计	李通	工艺会审
校对		批准
复核	刘	秦海波
标准化检查		日期

合同号	
工艺会审	
批准	
日期	

筋板

Q235-

II01E1.5-1		
图样标记	重量 kg	比例
	0.08	
德欧环保 DEOUHUANBAO 环保社会 生态中国		共 页 第 页