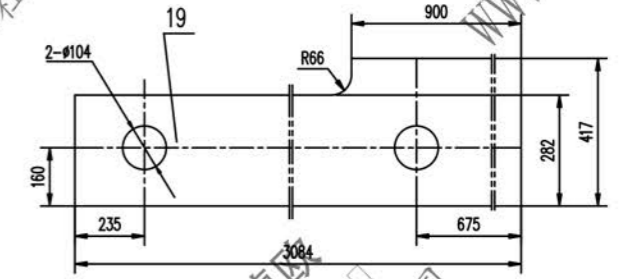
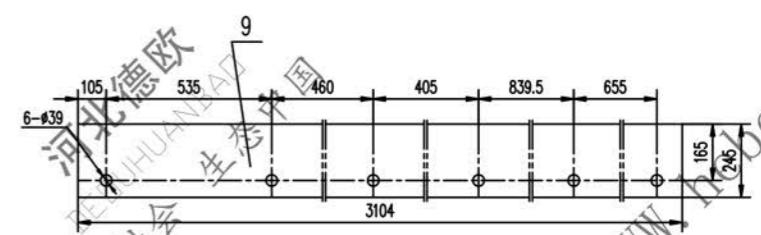
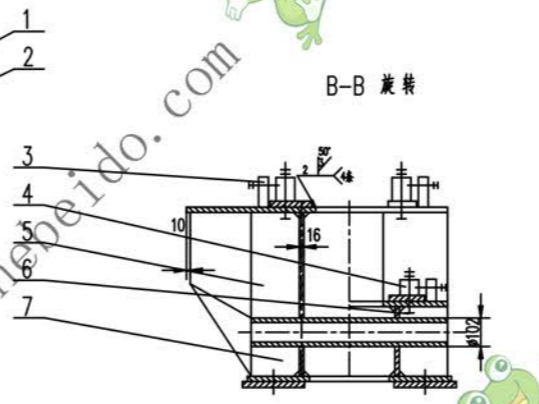
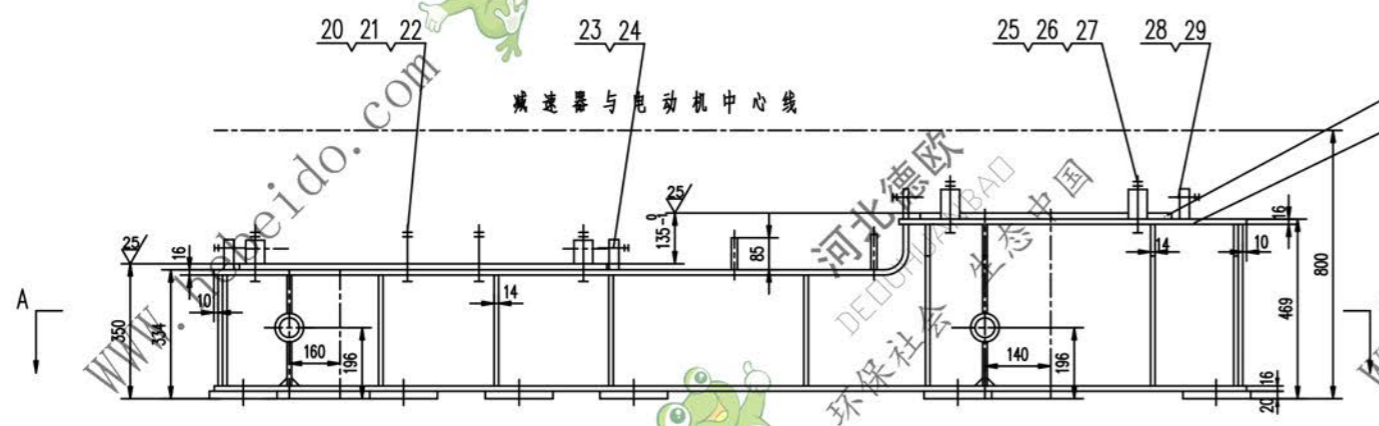
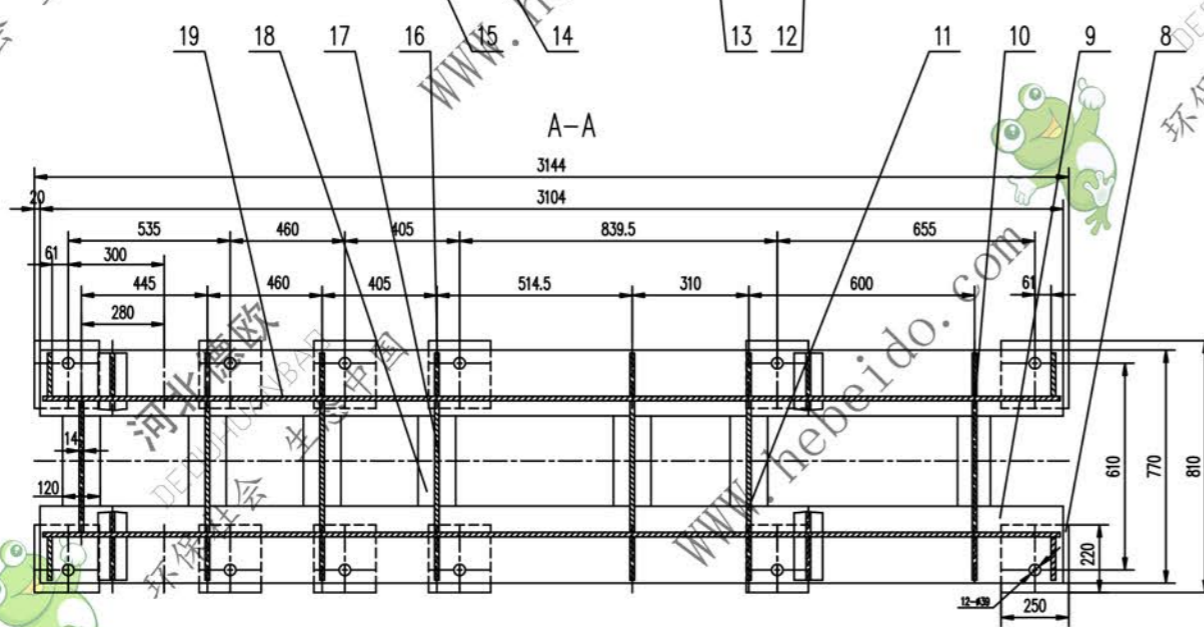
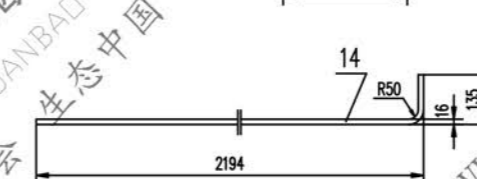
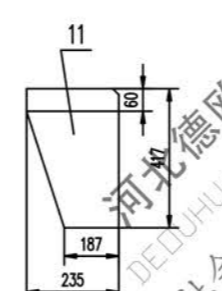
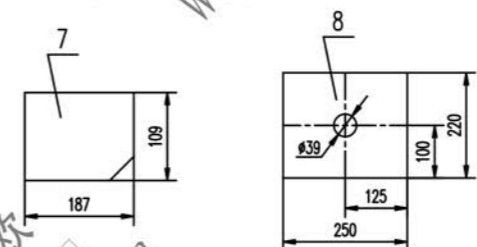
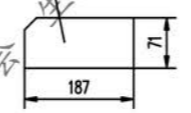
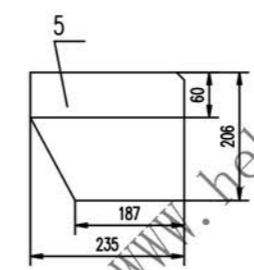
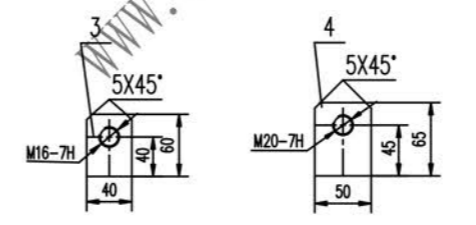
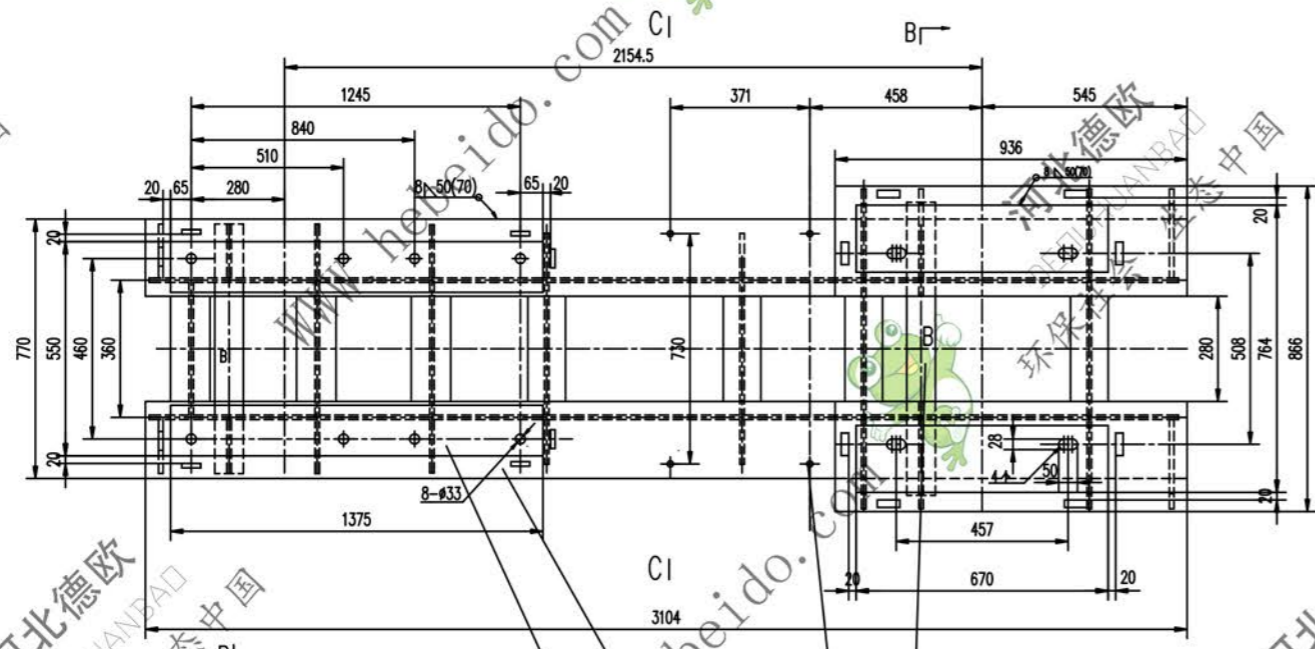


标记	文件号	修改内容	签名	日期
----	-----	------	----	----



技术要求

1. 所有下料表面需做防腐处理
2. 未注焊缝均为连续角焊, 焊缝高度为设计件最小厚度
3. 所有孔表面粗糙度为 Ra1.6
4. 未注倒角 20X45°
5. 轴颈圆角后焊接
6. 本图按 GB10599-2002 设计



序号	代号	名称	数量	材料	单重 (kg)	总重 (kg)	附注
29	GB41-86	螺母 M16	8		0.034	0.272	
28	GB85-88	螺钉 M16X80	8		0.125	1.0	
27	GB97.1-85	垫圈 24	4		0.032	0.128	
26	GB41-86	螺母 M24	8		0.112	0.896	
25	GB5780-86	螺栓 M24X150	4		0.689	2.756	
24	GB41-86	螺母 M20	8		0.062	0.496	
23	GB85-88	螺钉 M20X80	8		0.210	1.680	
22	GB97.1-85	垫圈 30	8		0.054	0.432	
21	GB41-86	螺母 M30	16		0.026	0.416	
20	GB5780-86	螺栓 M30X180	8		1.377	11.02	
19		钢板 δ16	2	Q235-A	121.7	243.4	
18		钢板 16X120X(280)	14	Q235-A	4.20	58.8	
17		钢板 14x282x344	5	Q235-A	10.66	53.3	
16		钢板 14x187x282	10	Q235-A	5.75	57.59	
15		钢板 (16)X125X1375	2	Q235-A	24.3	48.6	
14		钢板 16x245x2290	2	Q235-A	70.48	140.96	
13		圆钢 φ16X85	4	20	0.134	0.536	
12		管 φ102X12X750	2	Q235-A	19.97	39.94	
11		钢板 δ14	6	Q235-A	9.83	58.98	
10		钢板 14X344X417	2	Q235-A	15.66	31.33	
9		钢板 δ16	2	Q235-A	94.03	188.1	
8		钢板 20X220X250	12	Q235-A	7.722	92.66	
7		钢板 δ14	4	Q235-A	2.229	8.916	
6		钢板 δ14	2	Q235-A	1.450	2.900	
5		钢板 δ14	2	Q235-A	4.94	9.87	
4		挡板 δ20	8	Q235-A	0.458	3.664	
3		挡板 δ16	8	Q235-A	0.275	2.200	
2		钢板 16X293X936	2	Q235-A	34.45	68.9	
1		钢板 (16)X210X670	2	Q235-A	19.88	39.76	

合同号: \_\_\_\_\_

驱动装置架

I. II 型

共 4 页

第 4 页