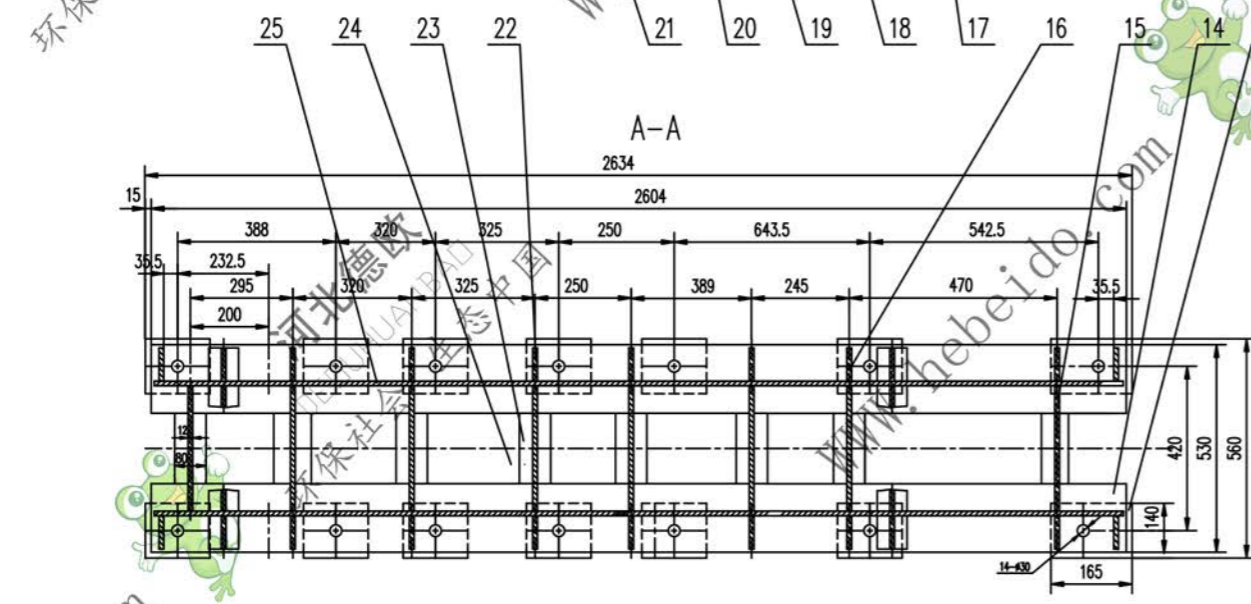
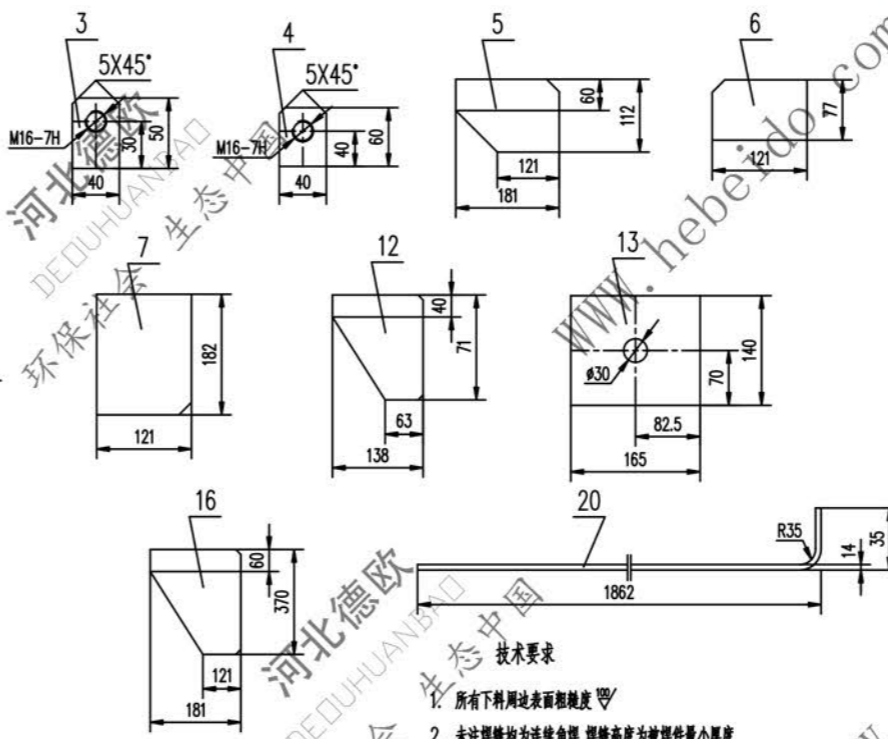
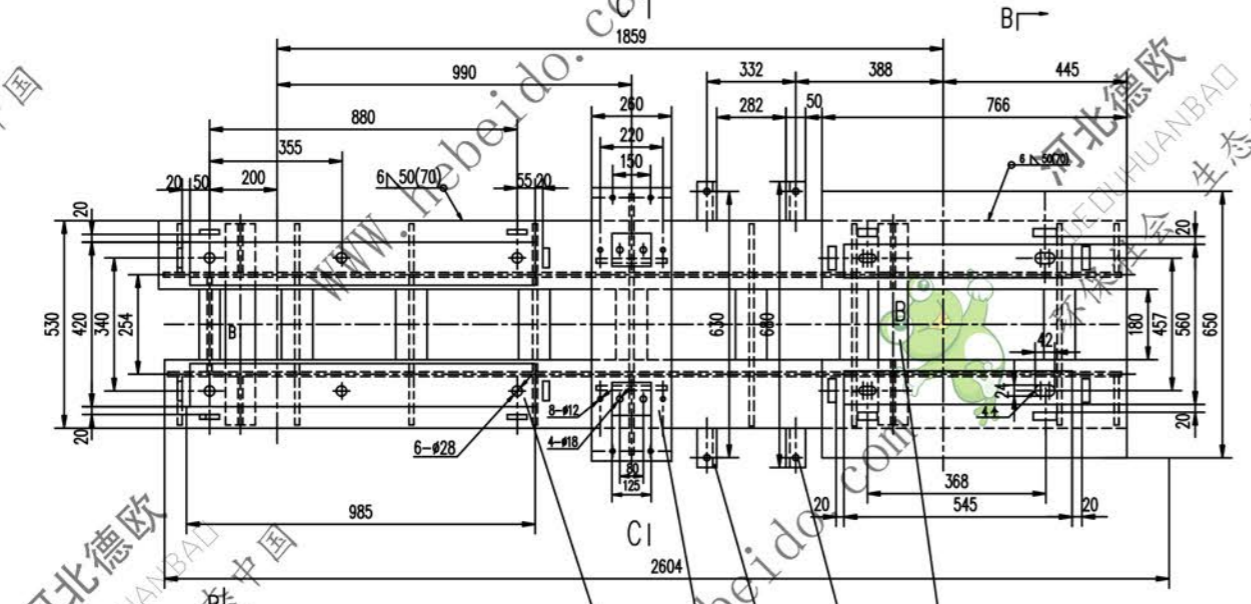
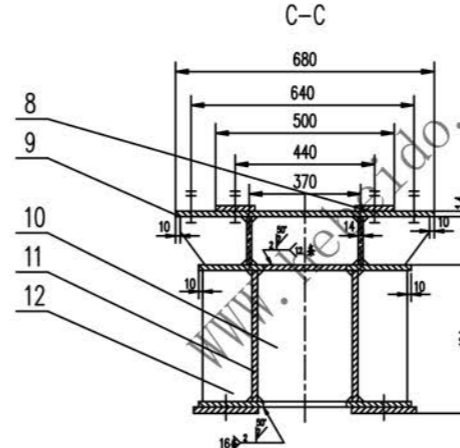
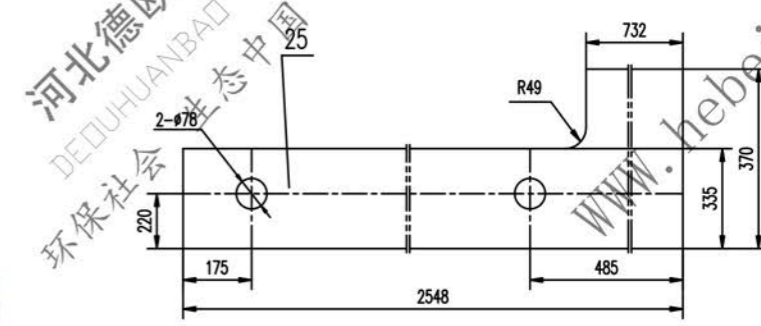
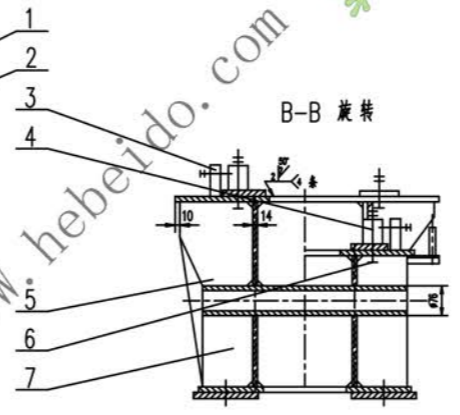
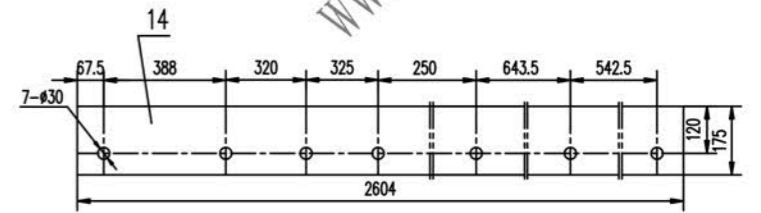
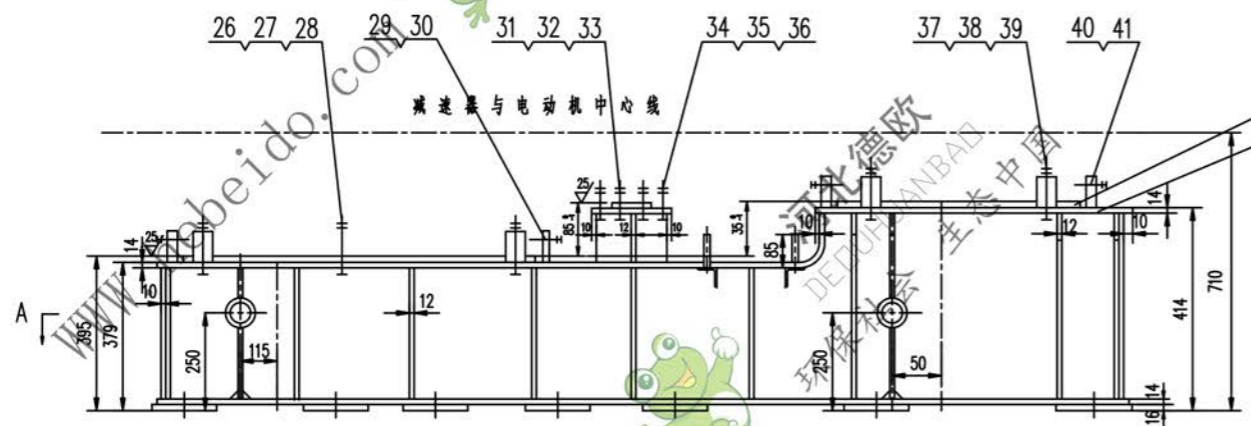


标记	文件号	修改内容	签名	日期
----	-----	------	----	----



- 技术要求
- 所有下料周边表面粗糙度 R_a
 - 未注焊缝均为连续角焊, 焊缝高度为被焊件最小厚度
 - 所有孔表面粗糙度为 R_a
 - 未注倒角 $15 \times 45^\circ$
 - 挡板圆角组装后焊接
 - 本架体应符合GB1059等-8标准1

41	GB41-86	螺母	M16	8	—	0.034	0.272
40	GB85-88	螺钉	M16X80	8	—	0.125	1.000
39	GB97.1-85	垫圈	20	4	—	0.017	0.068
38	GB41-86	螺母	M20	8	—	0.062	0.496
37	GB5782-86	螺栓	M20X130	4	—	0.395	1.580
36	GB93-87	垫圈	10	6	—	0.003	0.018
35	GB41-86	螺母	M10	6	—	0.011	0.066
34	GB5784-86	螺钉	M10X50	6	—	0.036	0.216
33	GB97.1-85	垫圈	16	4	—	0.011	0.044
32	GB41-86	螺母	M16	8	—	0.034	0.272
31	GB5782-86	螺栓	M16X90	4	—	0.167	0.668
30	GB41-86	螺母	M16	8	—	0.112	1.344
29	GB85-88	螺钉	M16X80	8	—	0.125	1.000
28	GB97.1-85	垫圈	24	6	—	0.032	0.192
27	GB41-86	螺母	M24	12	—	0.112	1.344
26	GB5782-86	螺栓	M24X150	6	—	0.689	4.134
25	钢板	4	2	Q235-A	96.28	192.5	
24	钢板	14X80X(180)	16	Q235-A	1.572	25.15	
23	钢板	12X240X335	6	Q235-A	7.525	45.16	
22	钢板	12X121X335	12	Q235-A	3.794	45.52	
21	钢板	(16)X110X985	2	Q235-A	3.6	27.2	
20	钢板	14X175X1805	2	Q235-A	36.25	72.5	
19	角钢	50X50X5-206	4	Q235-A	0.777	3.108	
18	圆钢	16X86	4	Q235-A	0.134	0.536	
17	管	φ76X12X510	2	Q235-A	9.659	19.31	
16	钢板	512	6	Q235-A	5.398	32.38	
15	钢板	12X240X370	2	Q235-A	8.312	16.62	
14	钢板	4	2	Q235-A	50.1	100.2	
13	钢板	16X140X165	14	Q235-A	2.883	40.36	
12	钢板	2	2	Q235-A	0.855	1.730	
11	钢板	14X71X240	2	Q235-A	1.992	3.984	
10	钢板	12X71X356	1	Q235-A	2.532	2.532	
9	钢板	14X260X680	1	Q235-A	19.3	19.3	
8	钢板	(16)X70X125	2	Q235-A	1.01	2.02	
7	钢板	2	4	Q235-A	2.061	8.244	
6	钢板	2	2	Q235-A	0.872	1.744	
5	钢板	2	2	Q235-A	1.751	3.502	
4	挡板	516	8	Q235-A	0.290	2.300	
3	挡板	516	8	Q235-A	0.240	1.920	
2	钢板	14X235X766	2	Q235-A	19.65	39.31	
1	钢板	(16)X110X545	2	Q235-A	10.95	21.90	

序号	代号	名称	数量	材料	重量	备注
合号					J321Z1050	
驱动装置架					重量 kg	比例
III、IV型					741.8	
共 页					第 10 页	