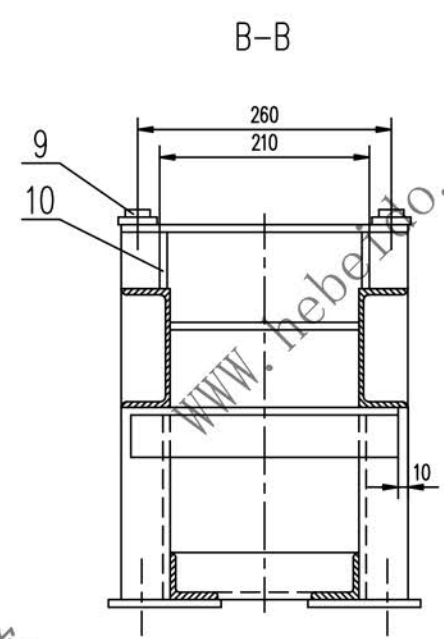
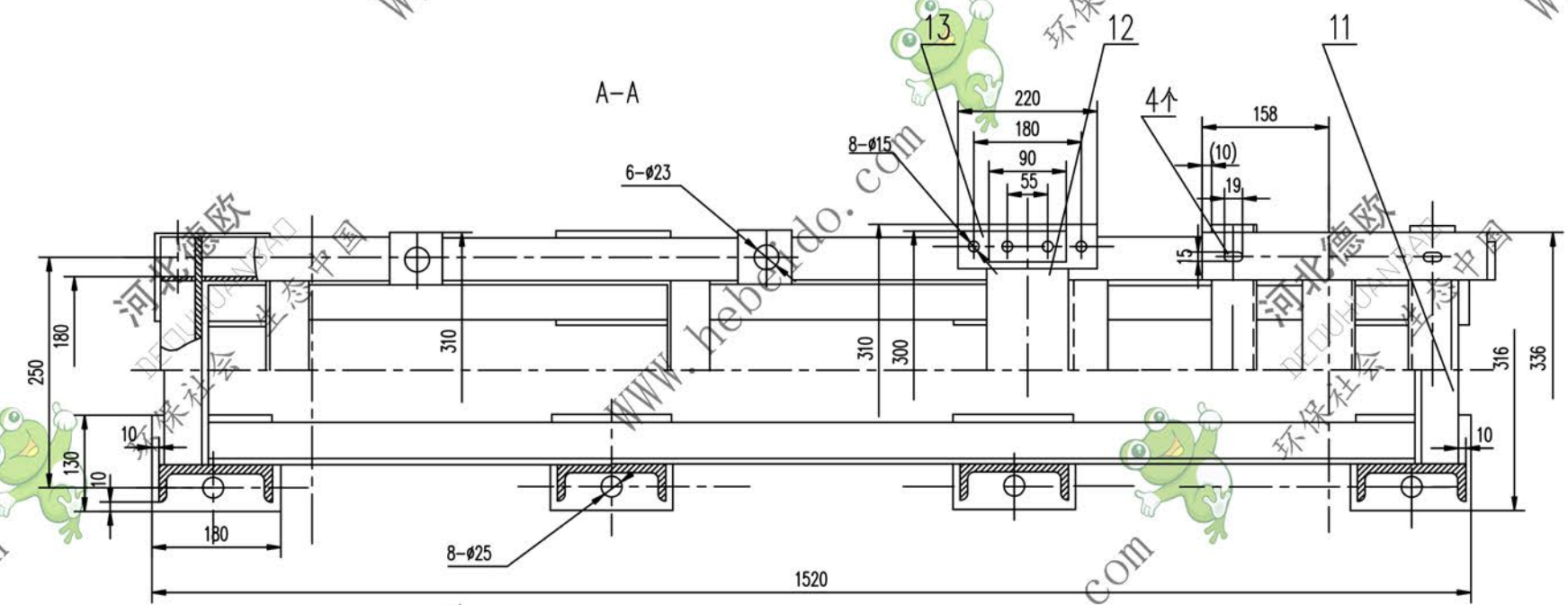
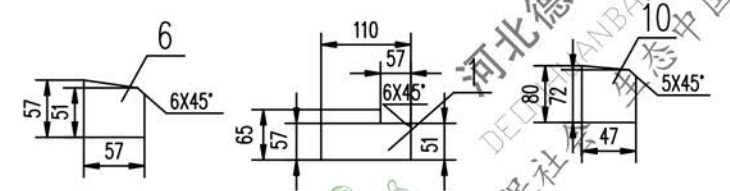
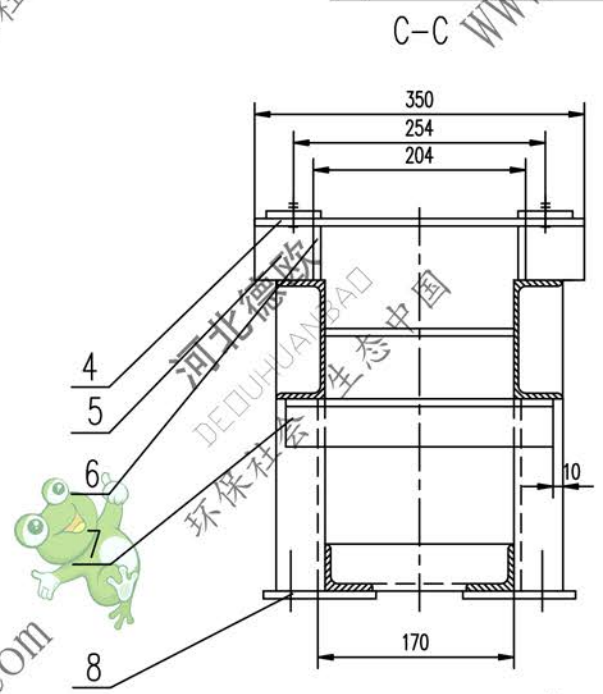
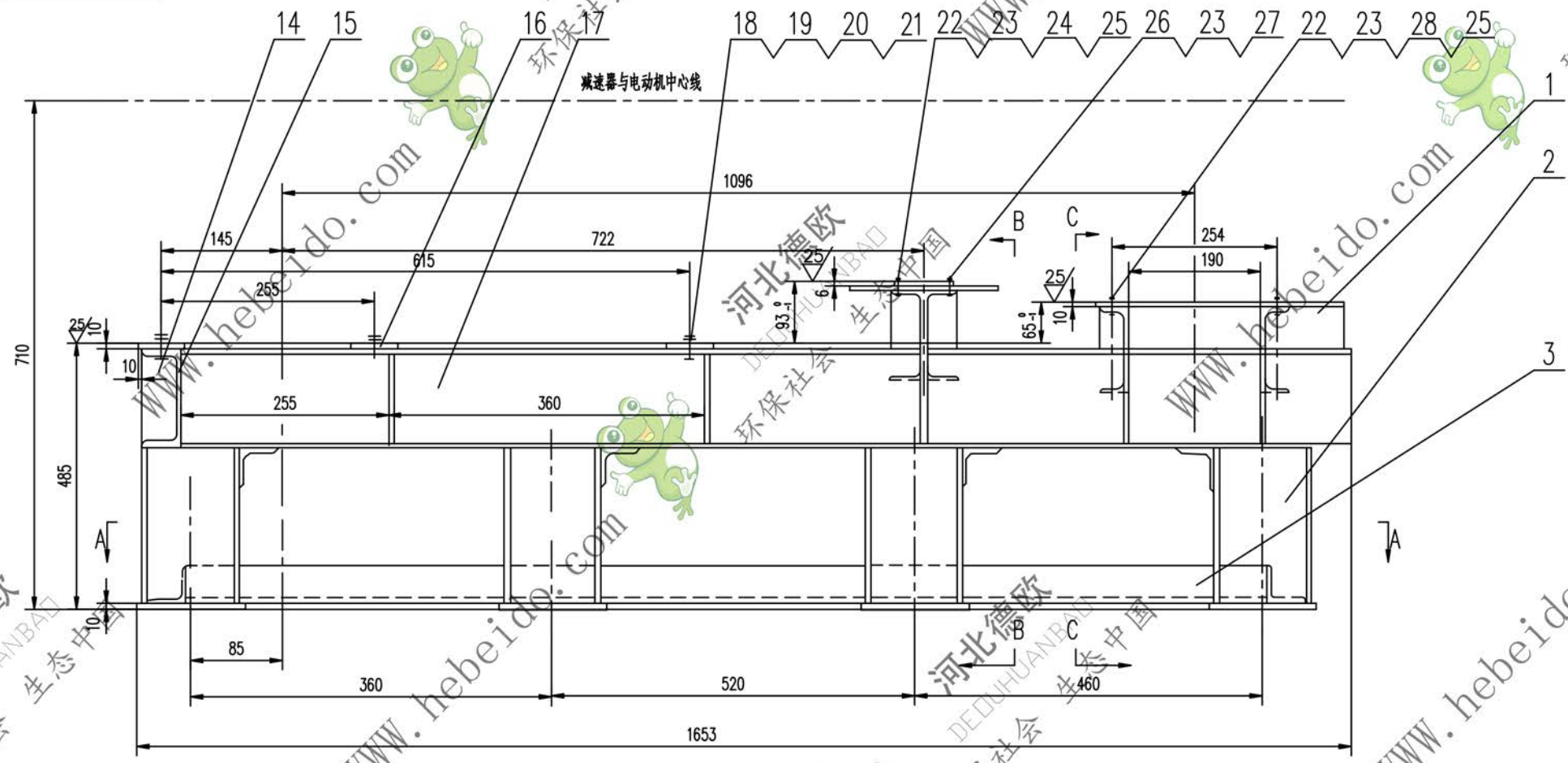


标记	文件号	修改内容	签名	日期
----	-----	------	----	----



- 技术要求
1. 未注焊缝为连续角焊, 焊缝高度为被焊件最小厚度, 或为对接焊。
  2. 所有下料周边表面粗糙度为  $Ra 1.6$
  3. 所有孔表面粗糙度为  $Ra 3.2$
  4. 本架体应符合GB10595-89中3.11的规定

序号	代号	名称	数量	材料	单重 (kg)	总重 (kg)	备注
28	GB853-88	螺帽 12	4	成品	0.002	0.008	
27	GB93-87	螺帽 12	4	成品	0.005	0.02	
26	GB5784-86	螺栓 M12X35	4	成品	0.068	0.272	
25	GB97.1-85	螺帽 12	8	成品	0.005	0.04	
24	GB852-88	螺帽 12	4	成品	0.004	0.016	
23	GB41-86	螺栓 M12	20	成品	0.016	0.32	
22	GB5784-86	螺栓 M12X75	8	成品	0.086	0.688	
21	GB97.1-85	螺帽 20	6	成品	0.017	0.102	
20	GB853-88	螺帽 20	6	成品	0.047	0.282	
19	GB41-86	螺栓 M20	12	成品	0.062	0.744	
18	GB5784-86	螺栓 M20X110	6	成品	0.324	1.944	
17		板 (10)X80X80	6	Q235-A	0.502	3.012	
16		板 160X63X6.5-1580	2	Q235-A	27.22	54.44	
15		板 160X63X6.5-296	1	Q235-A	5.1	5.1	
14		板 $\delta 8$	12	Q235-A	0.475	5.7	
13		板 8X50X220	2	Q235-A	0.691	1.382	
12		字钢 200X100X7-300	1	Q235-A	8.37	8.37	
11		板 50X50X5-170	2	Q235-A	0.641	1.282	
10		板 $\delta 8$	4	Q235-A	0.075	0.3	
9		板 (6)X40X90	2	Q235-A	0.17	0.34	
8		板 10X130X180	8	Q235-A	1.837	14.7	
7		板 50X50X5-276	4	Q235-A	1.041	4.164	
6		板 $\delta 8$	2	Q235-A	0.193	0.386	
5		板 160X63X6.5-350	2	Q235-A	6.203	12.41	
4		板 (10)X90X385	2	Q235-A	0.72	5.44	
3		板 50X50X5-1380	2	Q235-A	5.203	10.41	
2		板 160X63X6.5-305	8	Q235-A	5.255	42.04	
1		板 $\delta 8$	2	Q235-A	0.509	1.018	

合同号	驱动装置架		J321Z1-138
设计	审核	工艺会审	图样标记
校对	批准	日期	重量 kg
制图	输入	日期	比例
零件	共 170 页		第 1 页