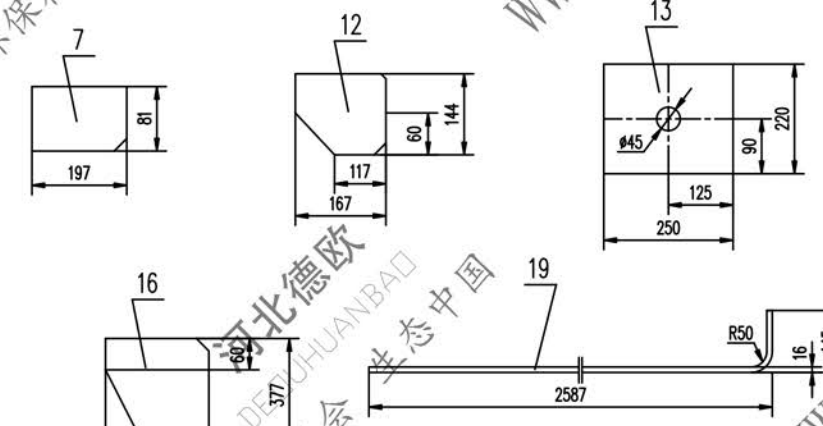
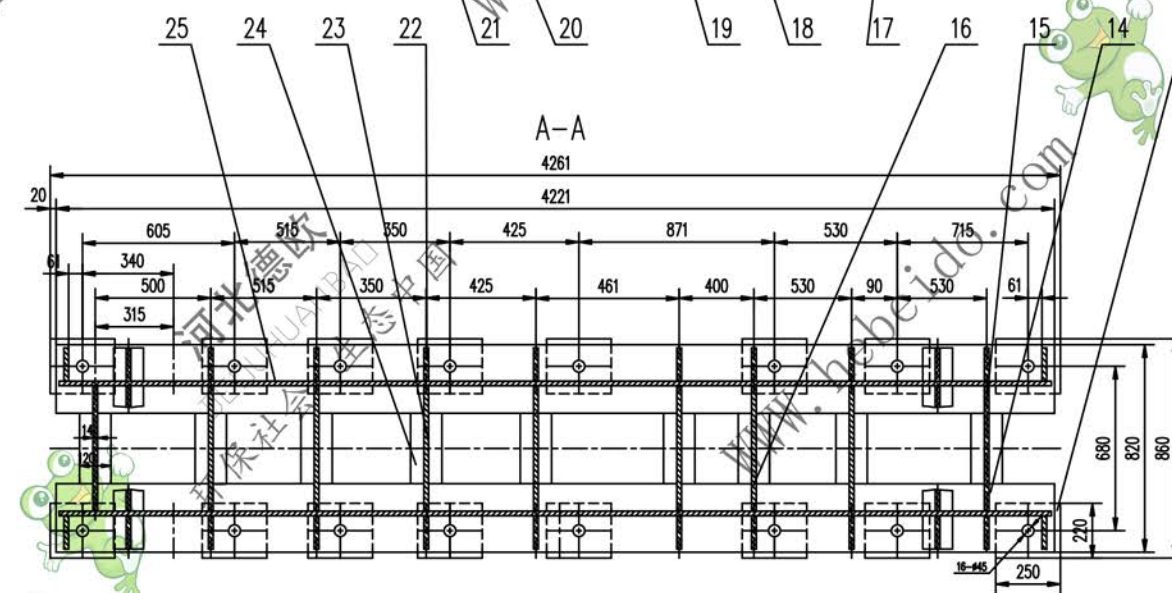
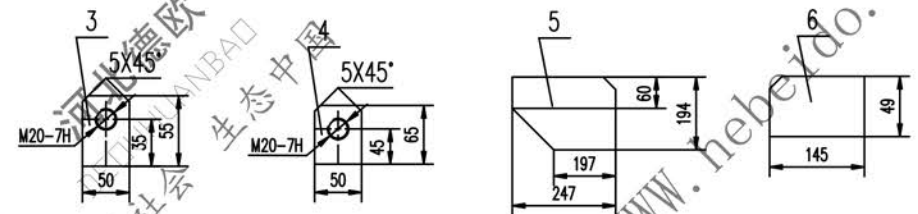
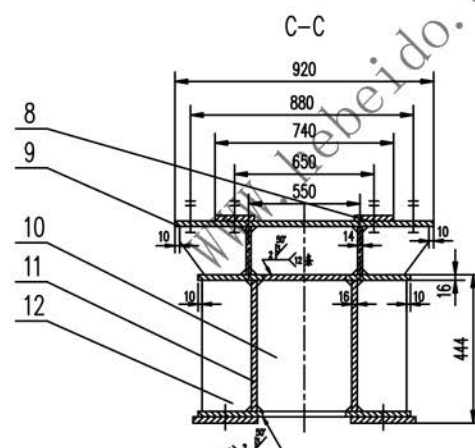
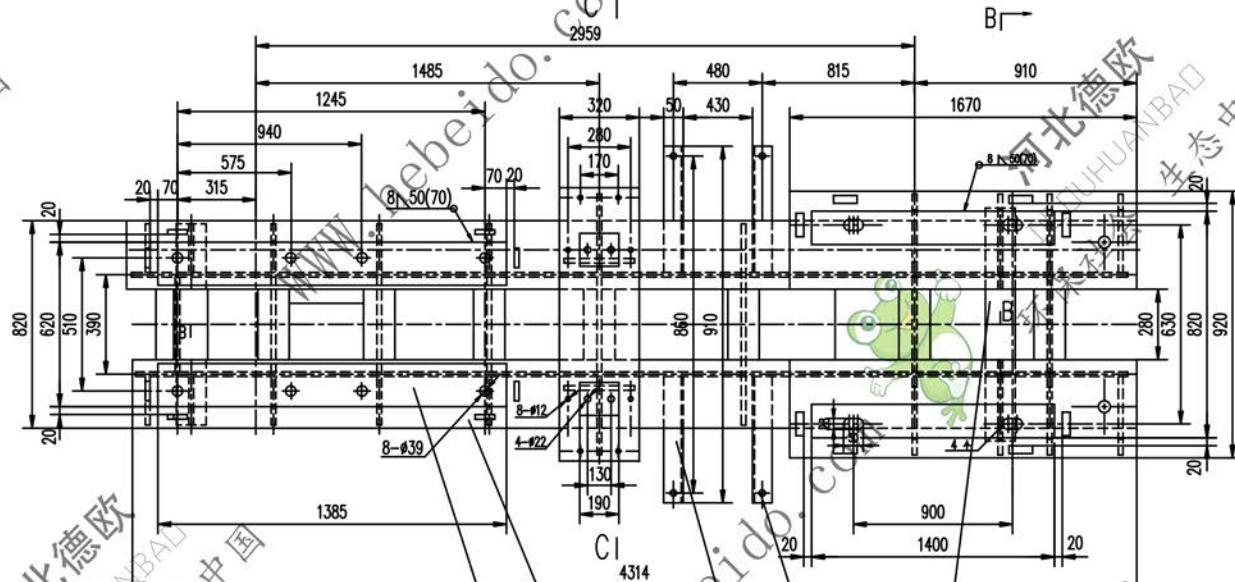
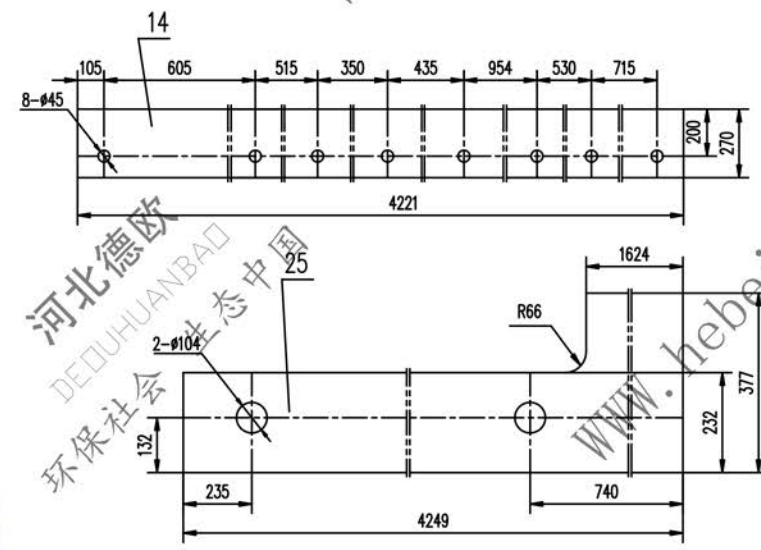
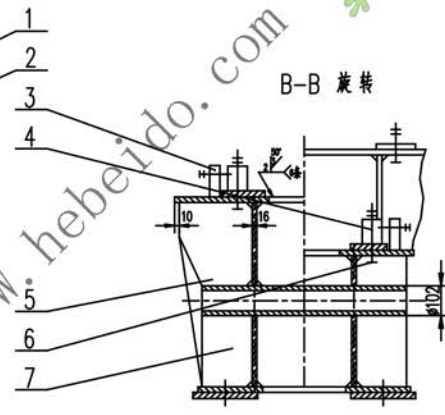
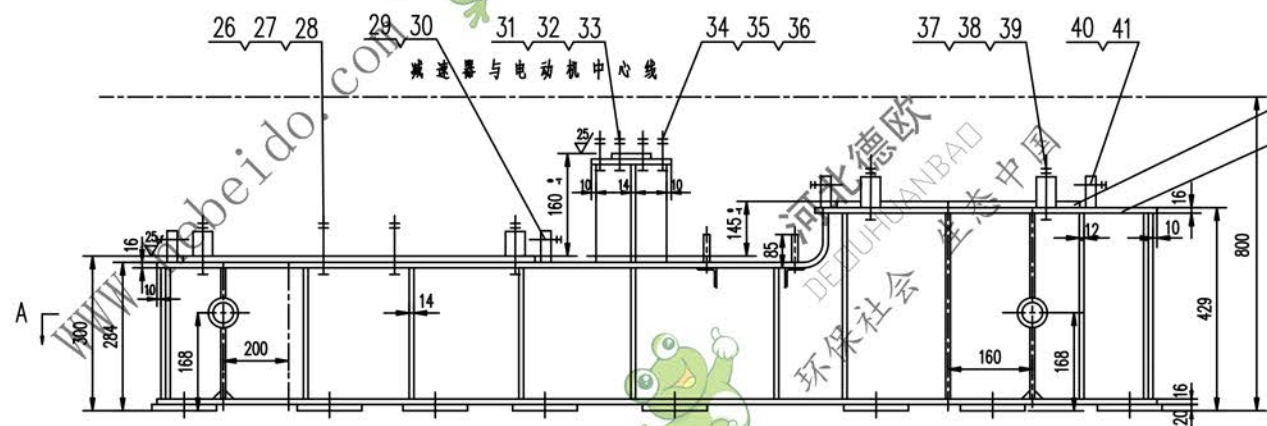


标记	文件号	修改内容	签名	日期



技术要求

1. 所有下料周边表面圆角度 R
2. 未注焊缝均为连续角焊, 焊缝高度为被焊件最小厚度
3. 所有孔表面圆角度为 R
4. 未注倒角 $20 \times 45^\circ$
5. 挡板面铜板后焊接
6. 本架体应符合 GB1059 号—8 轴式 1

41	GB41-86	螺母	M20	8	—	0.062	0.496
40	GB85-88	螺栓	M20X80	8	—	0.210	1.680
39	GB97.1-85	垫圈	24	4	—	0.032	0.128
38	GB41-86	螺母	M24	8	—	0.112	0.896
37	GB5782-86	螺栓	M24X130	4	—	0.597	2.388
36	GB93-87	垫圈	Y0	6	—	0.005	0.018
35	GB41-86	螺母	M10	6	—	0.011	0.066
34	GB5784-86	螺栓	M10X50	6	—	0.036	0.216
33	GB97.1-85	垫圈	20	4	—	0.017	0.068
32	GB41-86	螺母	M20	8	—	0.062	0.496
31	GB5782-86	螺栓	M20X110	4	—	0.334	1.336
30	GB41-86	螺母	M20	8	—	0.062	0.496
29	GB85-88	螺栓	M20X80	8	—	0.210	1.680
28	GB97.1-85	垫圈	36	8	—	0.092	0.736
27	GB41-86	螺母	M36	16	—	0.37	5.93
26	GB5782-86	螺栓	M36X200	8	—	2.33	8.6
25		钢板	$\delta 16$	2	Q235-A	153	306
24		钢板	16X120X(280)	18	Q235-A	4.193	75.47
23		钢板	14X232X374	6	Q235-A	9.54	57.24
22		钢板	14X197X232	12	Q235-A	5.02	60.3
21		钢板	(16)X125X1385	2	Q235-A	29.36	58.72
20		钢板	16X270X2785	2	Q235-A	94.5	189
19		角钢	50X50X5-252	2	Q235-A	0.955	3.8
18		圆钢	16X86	4	Q235-A	0.134	0.536
17		管	$\phi 102 \times 12 \times 800$	2	Q235-A	21.31	42.62
16		钢板	$\delta 14$	8	Q235-A	9.36	74.9
15		钢板	14X374X377	3	Q235-A	15.5	46.5
14		钢板	$\delta 6$	2	Q235-A	145	190
13		钢板	20X220X250	16	Q235-A	7.722	123.5
12		钢板	$\delta 4$	2	Q235-A	1.8	36
11		钢板	16X144X300	2	Q235-A	5.6	11.2
10		钢板	14X144X534	1	Q235-A	8.75	8.75
9		钢板	16X320X920	1	Q235-A	36.74	36.74
8		钢板	(16)X100X190	2	Q235-A	2.274	4.549
7		钢板	$\delta 14$	4	Q235-A	1.75	7.02
6		钢板	$\delta 14$	2	Q235-A	1.06	2.12
5		钢板	$\delta 14$	2	Q235-A	5.2	0.4
4		挡板	$\delta 20$	8	Q235-A	0.458	3.664
3		挡板	$\delta 20$	8	Q235-A	0.380	3.040
2		钢板	16X320X1670	2	Q235-A	66.69	133.3
1		钢板	(16)X240X1400	2	Q235-A	47.48	94.96

序号	代号	名称	数量	材料	重量 (kg)	备注
合号						
驱动装置架						
III、IV 型						
共 8 页						
第 8 页						