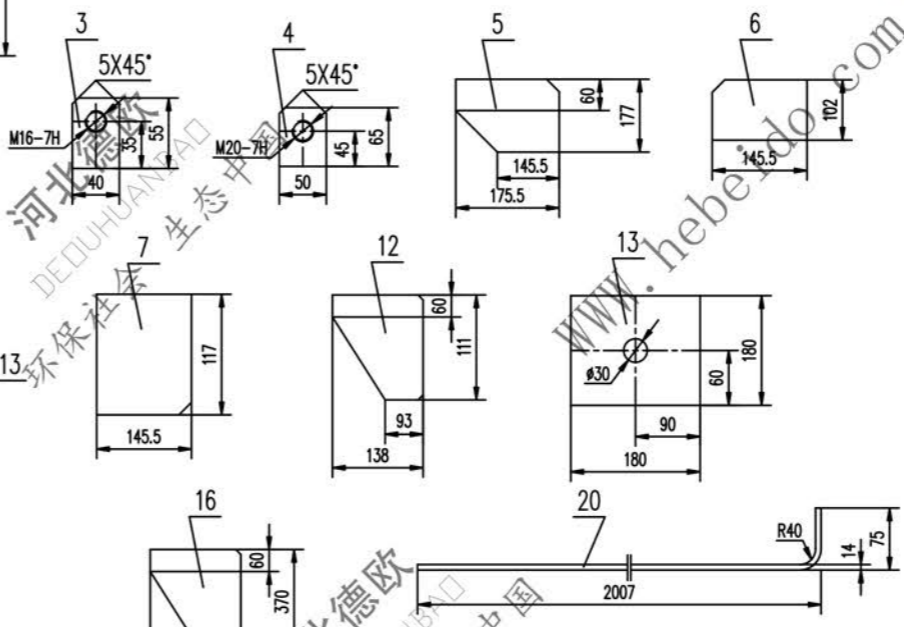
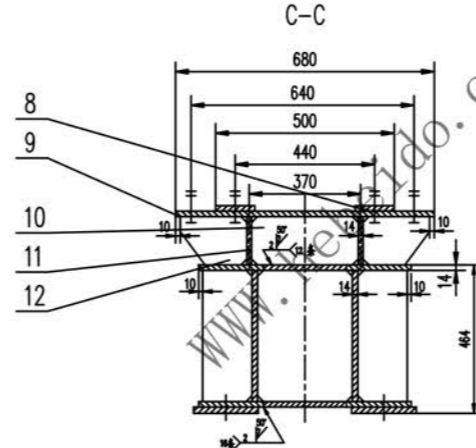
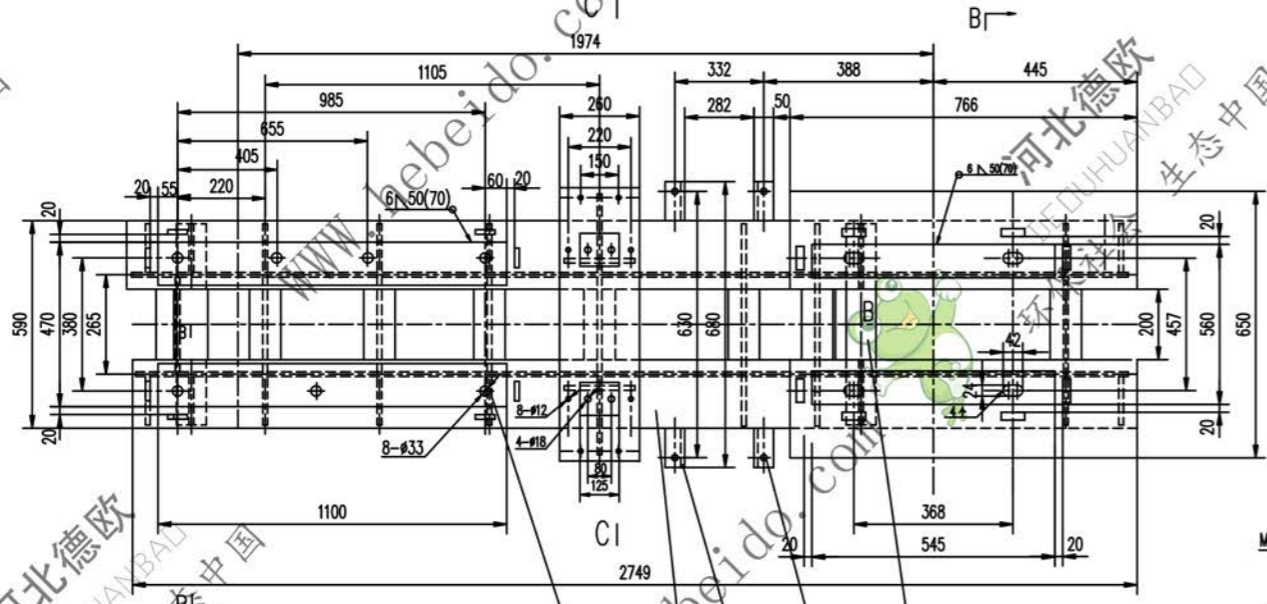
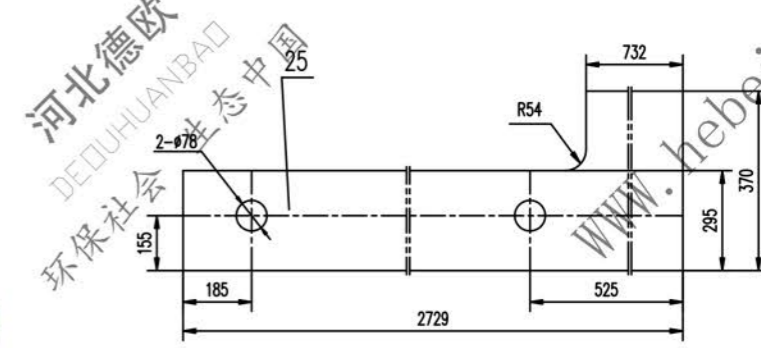
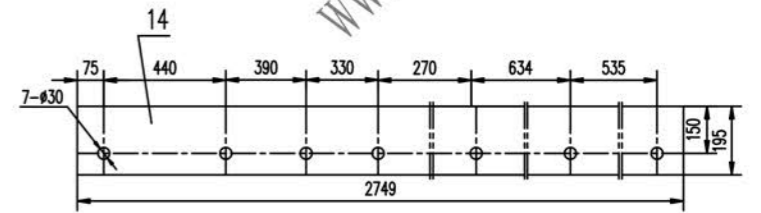
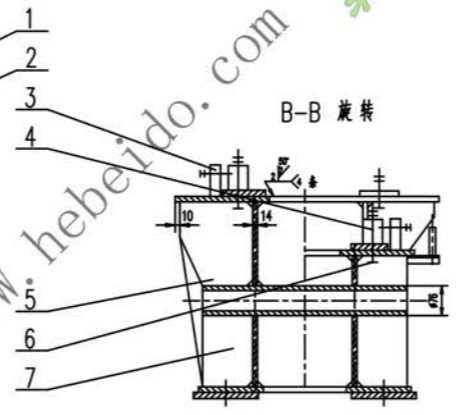
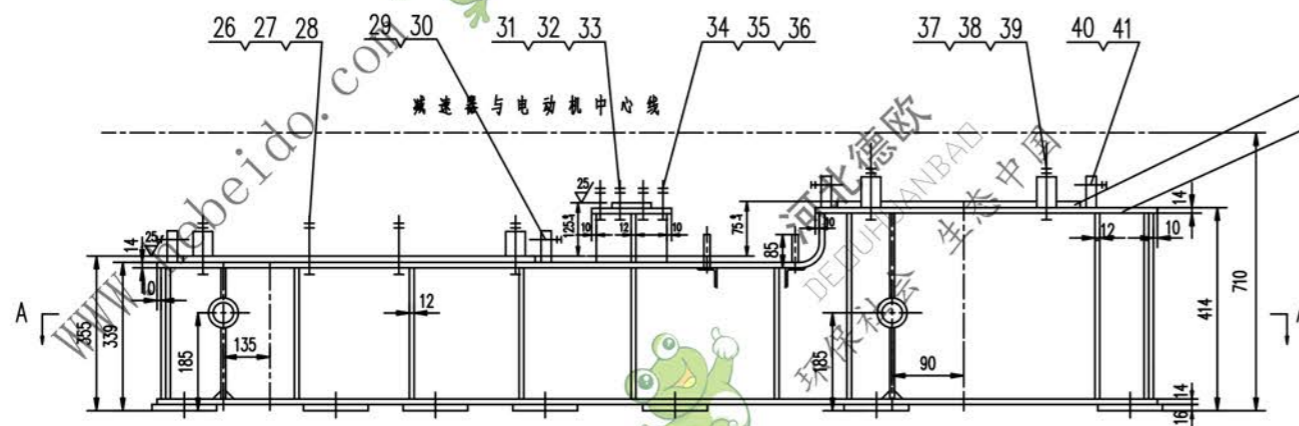


标记	文件号	修改内容	签名	日期
----	-----	------	----	----



41	GB41-86	螺母	M16	8	—	0.034	0.272
40	GB85-88	螺钉	M16X80	8	—	0.125	1.000
39	GB97.1-85	垫圈	20	4	—	0.017	0.068
38	GB41-86	螺母	M20	8	—	0.062	0.496
37	GB5782-86	螺栓	M20X130	4	—	0.395	1.580
36	GB93-87	垫圈	10	6	—	0.003	0.018
35	GB41-86	螺母	M10	6	—	0.011	0.066
34	GB5784-86	螺钉	M10X50	6	—	0.036	0.216
33	GB97.1-85	垫圈	16	4	—	0.011	0.044
32	GB41-86	螺母	M16	8	—	0.034	0.272
31	GB5782-86	螺栓	M16X90	4	—	0.167	0.668
30	GB41-86	螺母	M20	8	—	0.062	0.496
29	GB85-88	螺钉	M20X80	8	—	0.210	1.680
28	GB97.1-85	垫圈	30	8	—	0.054	0.432
27	GB41-86	螺母	M30	16	—	0.234	3.744
26	GB5782-86	螺栓	M30X160	8	—	1.224	9.792
25	钢板	4	2	Q235-A	—	86.9	73.8
24	钢板	14X100X(200)	16	Q235-A	—	2.2	35.2
23	钢板	12X251X295	6	Q235-A	—	7	42
22	钢板	12X145.5X295	12	Q235-A	—	4.018	48.2
21	钢板	(16)X120X1100	2	Q235-A	—	16.6	83.2
20	钢板	14X195X2048	2	Q235-A	—	43.9	87.8
19	角钢	50X50X5-20C	4	Q235-A	—	0.754	3.016
18	圆钢	16X85	4	Q235-A	—	0.134	0.536
17	管	φ76X12X570	2	Q235-A	—	10.8	21.6
16	钢板	5	6	Q235-A	—	5.643	33.86
15	钢板	12X251X370	2	Q235-A	—	8.75	17.5
14	钢板	4	2	Q235-A	—	58.2	116.4
13	钢板	16X180X180	14	Q235-A	—	4.044	56.6
12	钢板	2	2	Q235-A	—	3.040	6.080
11	钢板	14X111X240	2	Q235-A	—	1.94	5.88
10	钢板	12X111X356	1	Q235-A	—	3.865	3.865
9	钢板	14X260X680	1	Q235-A	—	19.31	19.31
8	钢板	(16)X70X125	2	Q235-A	—	1.1	2.2
7	钢板	2	4	Q235-A	—	1.593	6.372
6	钢板	2	2	Q235-A	—	1.398	2.796
5	钢板	2	2	Q235-A	—	4.53	9.06
4	挡板	20	8	Q235-A	—	0.46	3.69
3	挡板	6	8	Q235-A	—	0.25	2.0
2	钢板	14X225X766	2	Q235-A	—	18.9	51.9
1	钢板	(16)X110X530	2	Q235-A	—	7.32	14.65

- 技术要求
1. 所有下料周边表面粗糙度 Ra
 2. 未注焊缝均为连续角焊, 焊缝高度为被焊件最小厚度
 3. 所有孔表面粗糙度为 Ra
 4. 未注倒角 15X45°
 5. 挡板圆角组焊后焊接
 6. 本架体应符合 GB10599-8 的规定

设计	审核	工艺	会审	日期
制图	校对	批准	日期	
材料	输入	日期		

驱动装置架

III、IV 型

零件

图样标记: J321Z1121

重量 kg: 815

共 31 页