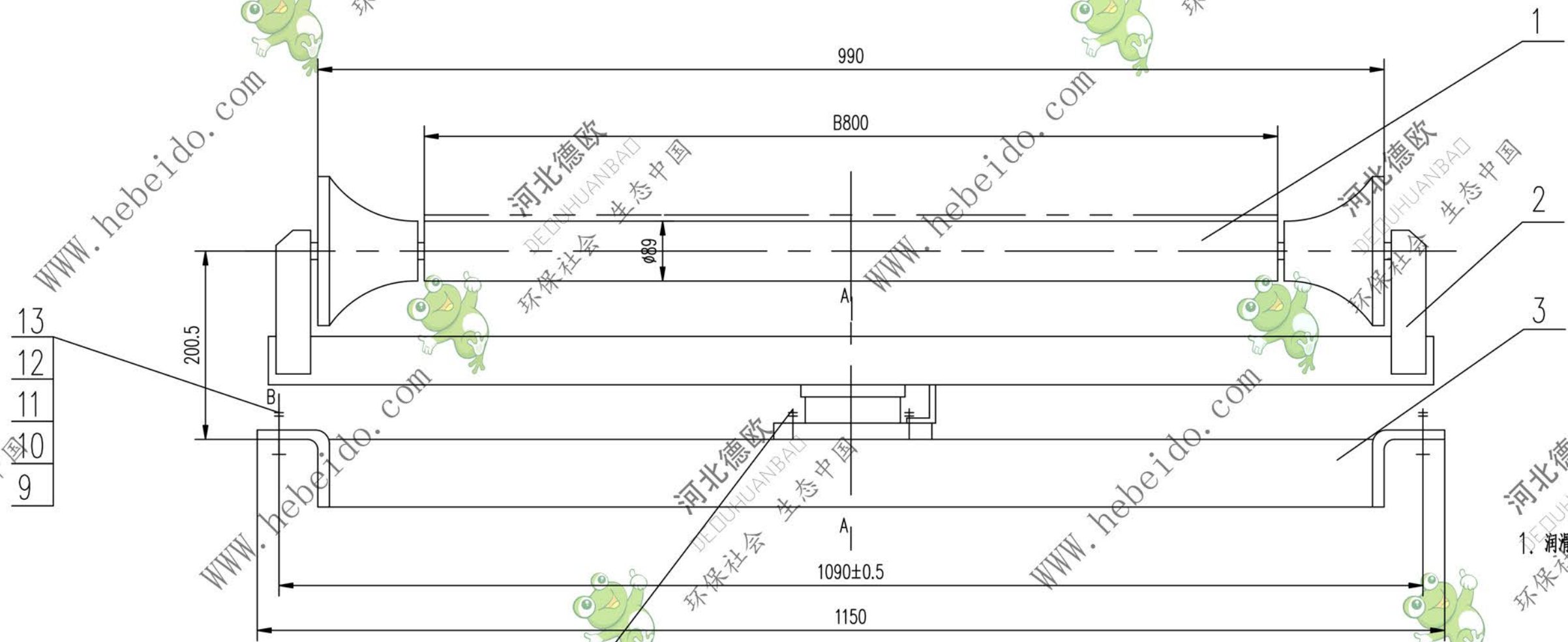
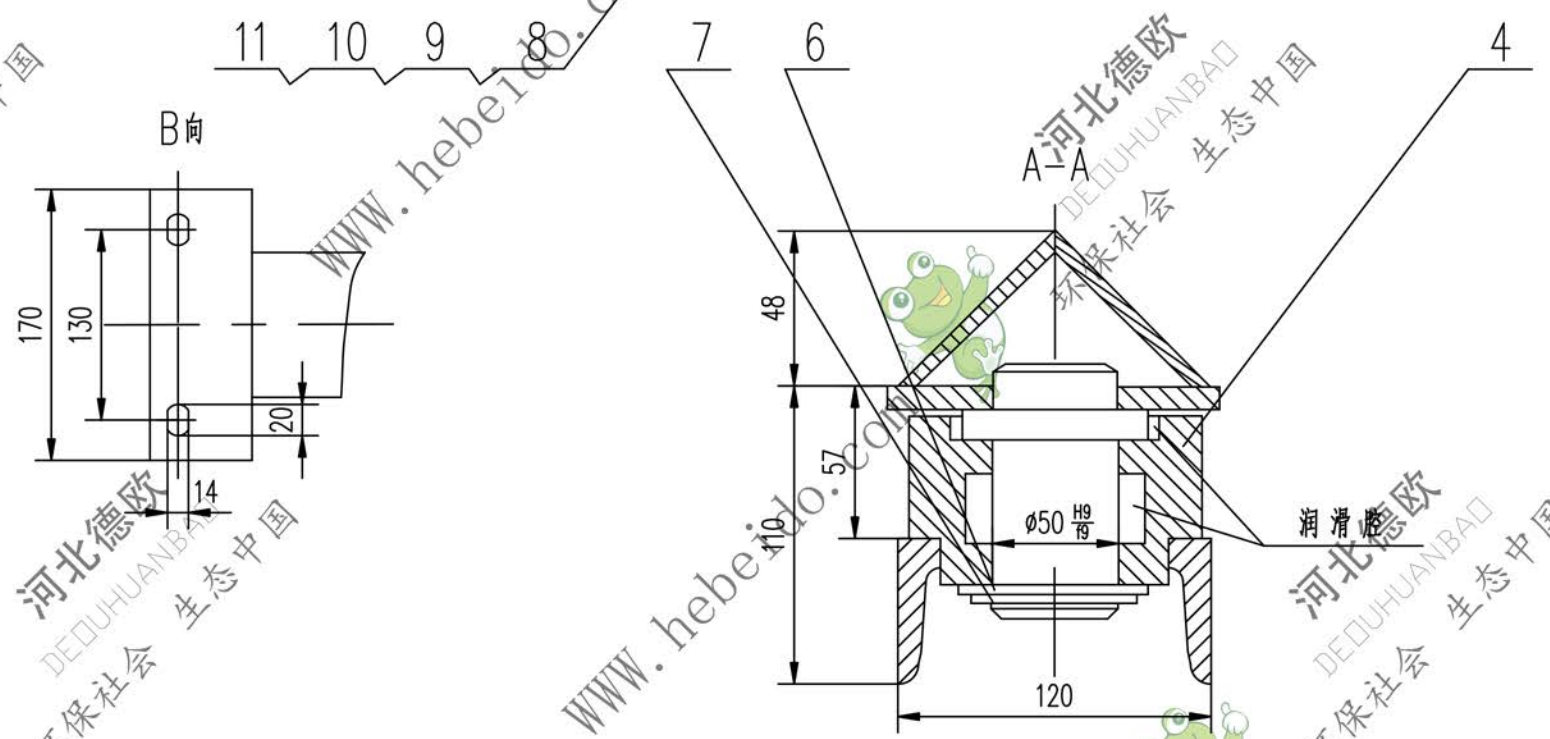


标记	文件号	修改内容	签名	日期

DTII03C1312



技术要求  
1. 润滑腔内充入2/3空间的锂基润滑脂。



13	GB853-88	垫圈 12	4	成品	0.017	0.068	
12	GB97.1-85	垫圈 12	4	成品	0.005	0.020	
11	GB5780-86	螺栓 M12X40	6	成品	0.042	0.252	
10	GB93-87	垫圈 12	8	成品	0.005	0.040	
9	GB41-87	螺母 12	8	成品	0.015	0.120	
8	GB5780-86	螺栓 M12X35	2	成品	0.035	0.070	
7	GB894.1-86	挡圈 50	1	成品	0.010	0.010	
6	II01C1111-4	垫圈	1	Q235-A	0.074	0.074	备用
5	II03C1111-4	限位块	1	Q235-A	0.41	0.41	备用
4	II01C1111-5	底座	1	HT150	5.3	5.3	备用
3	II03C1312.3	下横梁	1	部件	14.26	14.26	
2	II03C1312.2	上横梁	1	部件	10.15	10.15	
1	II03C1312.1	辊子	1	部件	24.19	24.19	
序号	代号	名称	数量	材料	单重	总重	附注
					重量 (kg)		

合同号		DTII03C1312	
图样标记		重量 kg	比例
S		54.96	
设计		摩擦上平调心托辊	
校对		部件	
复核		共 页	
标准化		第 页	

A2 图纸文件名 C1312