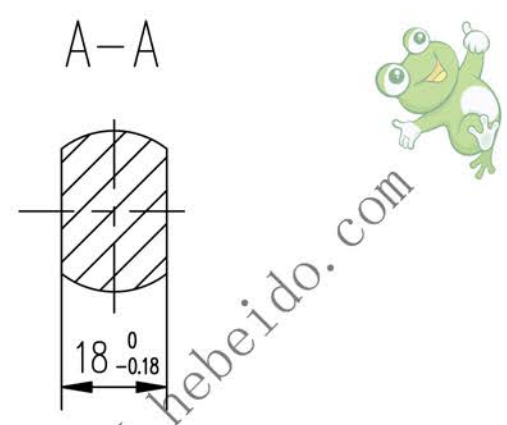
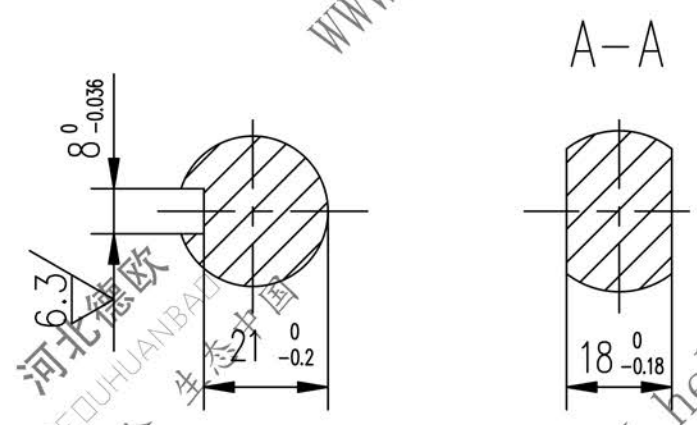
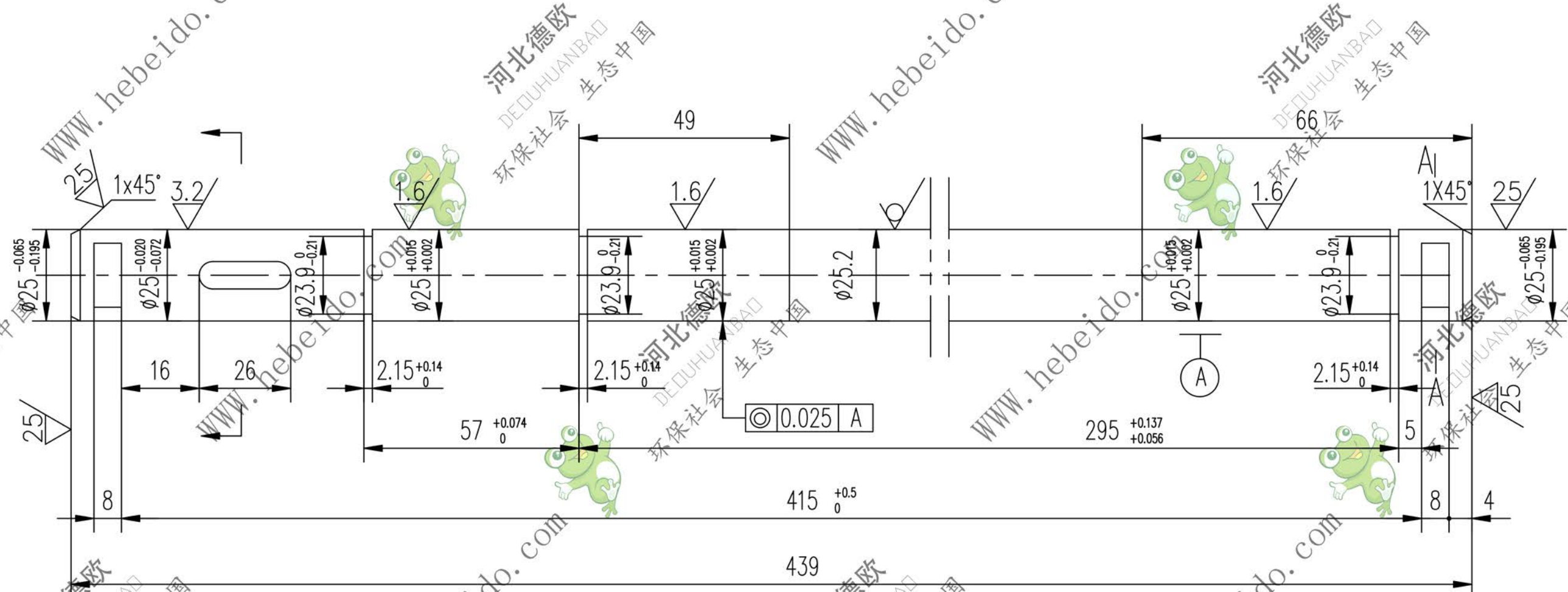


II04c1123.1-1

标记	文件号	修改内容	签名	日期

其余 12.5



A3 图纸文件名 C11231_1

合同号		II04c1123.1-1	
设计 李进		图样标记	
校对		重量 kg	
复核 刘		1.70	
标准化检查		比例	
工艺会审		S	
批准 秦海斌		共 页	
图形输入		第 页	
日期		冷拔圆钢 25.2/20	

