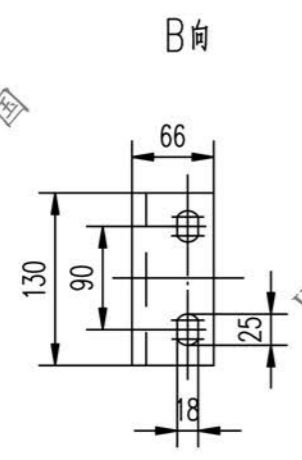
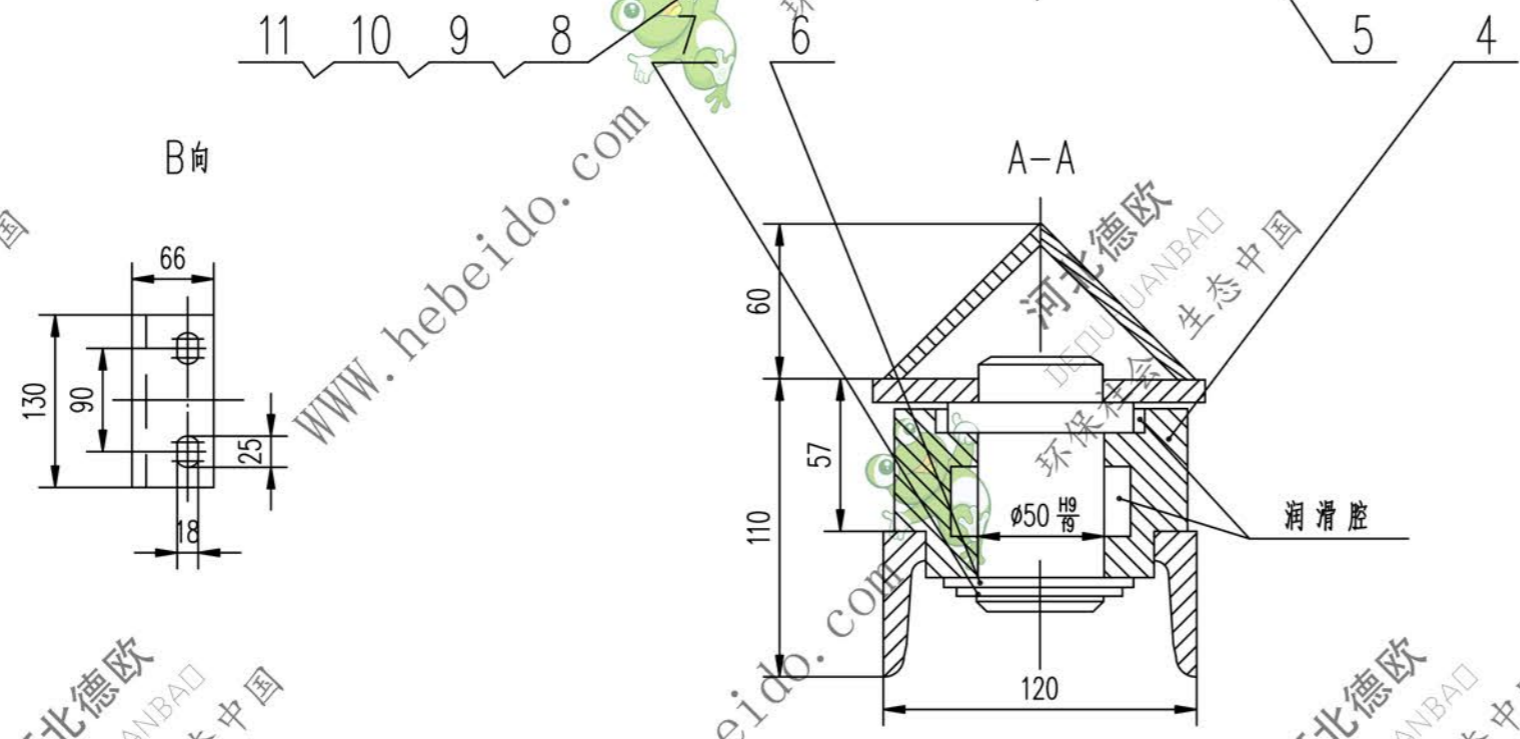
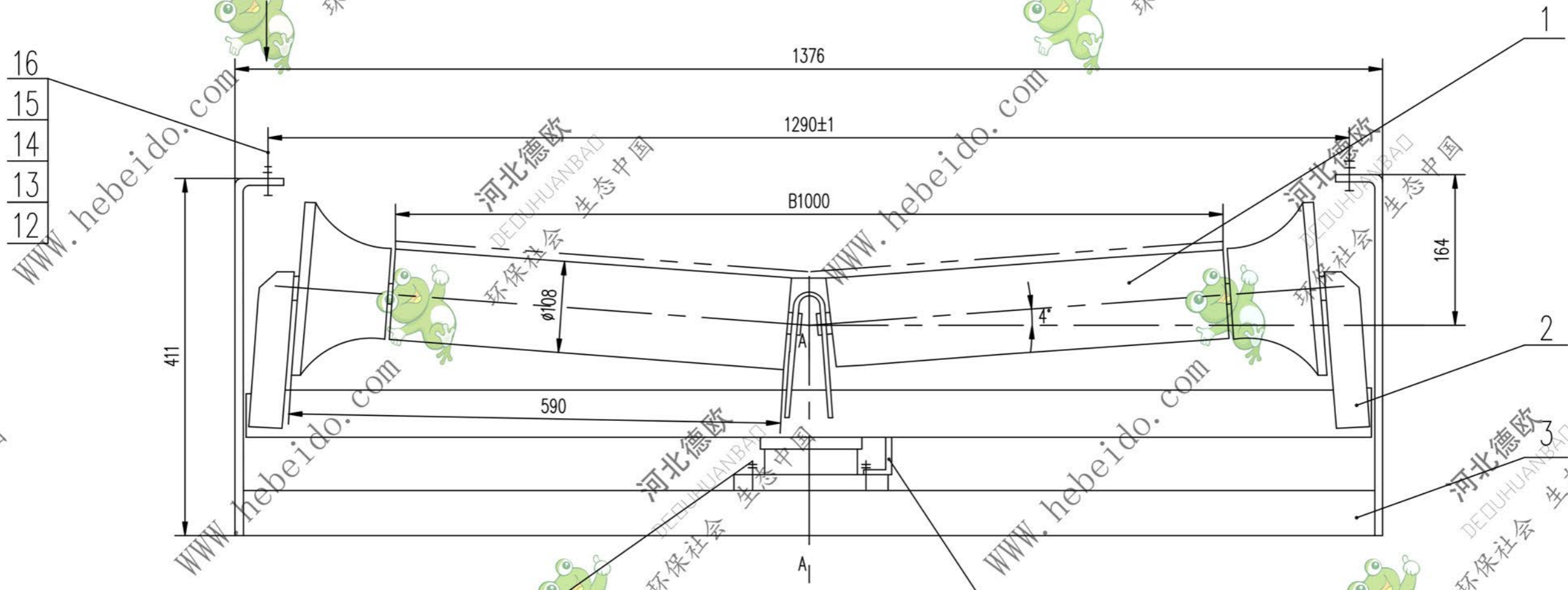


DTII04C2823

标记	文件号	修改内容	签名	日期



技术要求
润滑腔内充入2/3空间的锂基润滑脂。

序号	代号	名称	数量	材料	单重	总重	附注
16	GB97.1-85	垫圈 16	4	成品	0.0107	0.064	
15	GB97.1-85	垫圈 16	4	成品	0.074	0.296	
14	GB853-88	垫圈 16	4	成品	0.0185	0.074	
13	GB41-86	螺母 M16	4	成品	0.034	0.136	
12	GB5781-86	螺栓 M16X45	4	成品	0.083	0.332	
11	GB5781-86	螺栓 M12X35	2	成品	0.035	0.070	
10	GB93-87	垫圈 12	4	成品	0.005	0.020	
9	GB41-86	螺母 M12	2	成品	0.015	0.030	
8	GB5780-86	螺栓 M12X40	2	成品	0.042	0.084	
7	GB894.1-86	挡圈 50	1	成品	0.010	0.010	
6	II01C1111-4	垫圈	4	Q235-A	0.074	0.074	备用
5	II04C1123-4	限位块	1	Q235-A	0.41	0.41	备用
4	II01C1111-5	底座	1	HT150	5.3	5.3	备用
3	II04C2823.3	下横梁	1	部件	22.12	22.12	
2	II04C2823.2	上横梁	1	部件	16.38	16.38	
1	II04C2823.1	辊子	2	部件	20.54	41.08	
					单重	总重	
					重量 (kg)		

合同号		DTII04C2823	
图样标记		重量 kg	比例
S		86.2	
设计		共 页	
校对		第 页	
复核			
标准化			

A2 图纸文件名 C2823

