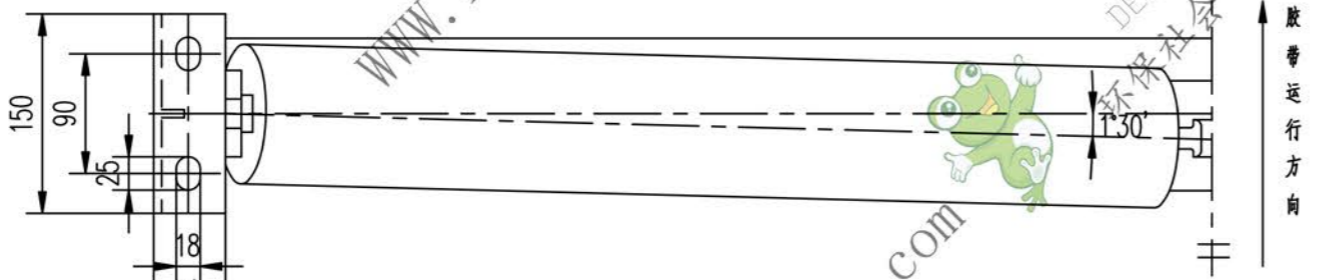
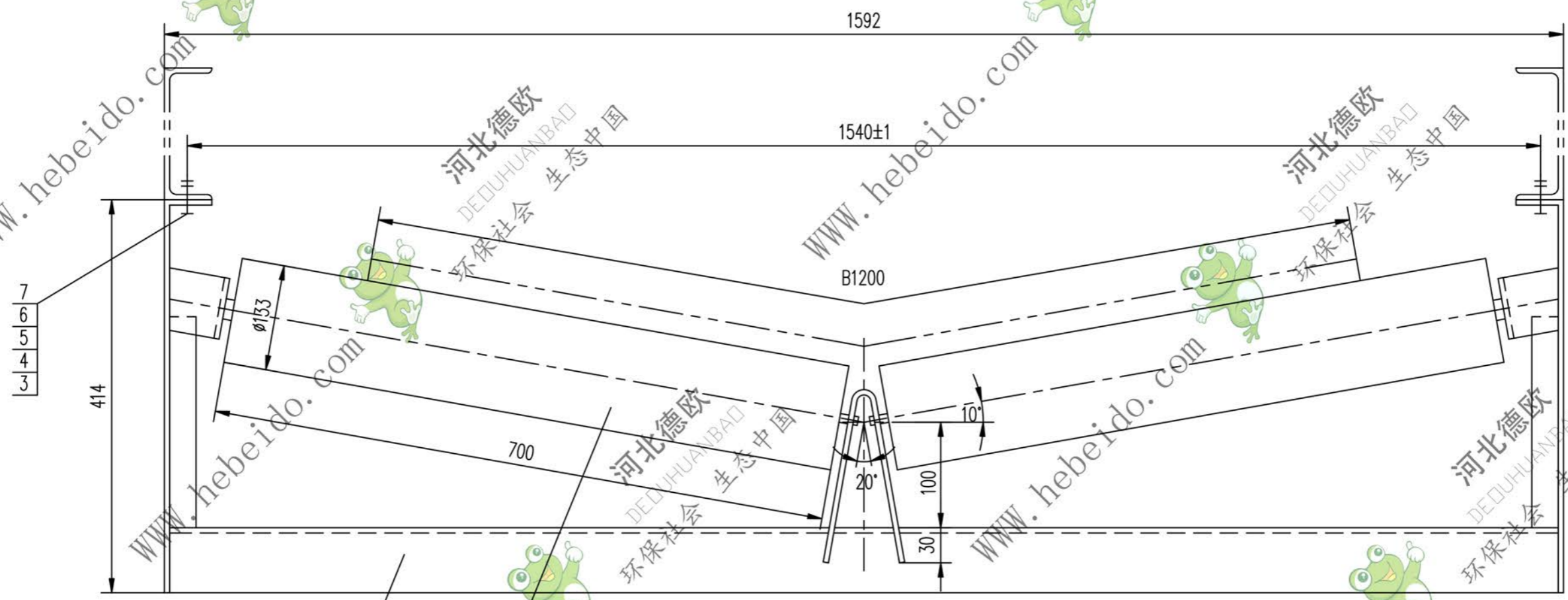


标记	文件号	修改内容	签名	日期



序号	代号	名称	数量	材料	单重	总重	附注
7	GB853-88	垫圈 16	4		0.028	0.112	
6	GB97.1-85	垫圈 16	4		0.011	0.044	
5	GB93-87	垫圈 16	4		0.008	0.032	
4	GB41-86	螺母 M16	4		0.034	0.136	
3	GB5781-86	螺栓 M16X50	4		0.102	0.408	
2	DT105C2632.1	横梁	1	部件	24.58	24.58	借用
1	DT105C3308	辊子	2	部件	13.51	27.02	通用

		合同号	DT105C2633	
		V形前倾托辊		图样标记
		重量 kg		比例
		52.3		1:4
		共 页		第 页