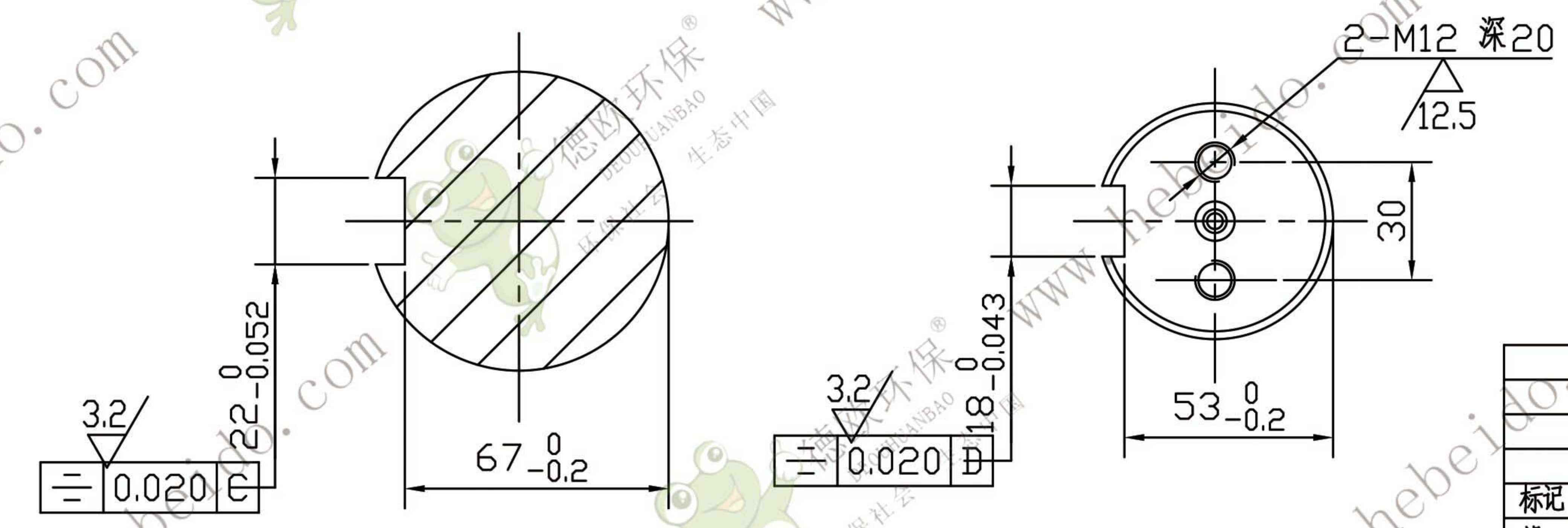


其余 6.3

技术要求

1. 调质处理后硬度HRC28~32.
2. 未注明倒角为1X45°.
3. 未注明圆角为R1.



主 轴						FU150-02-16	
						45	
标记	处数	更改文件号	签 字	日 期	图 样 标 记	重 量	比 例
设 计			标 准 化			16.26	1:2
校 对			批 准				
审 核							
工 艺			日 期	98.4	共 张	第 张	

