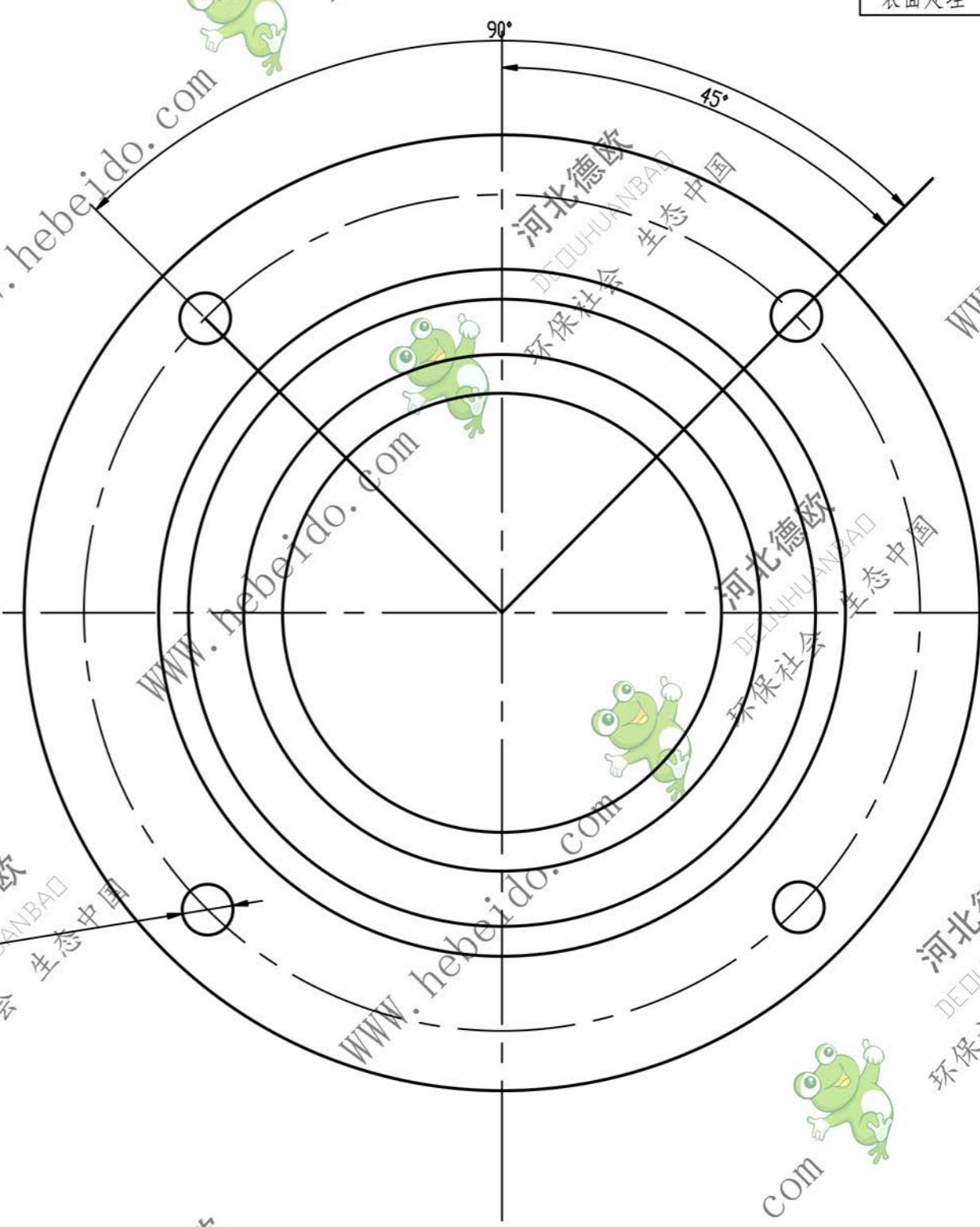
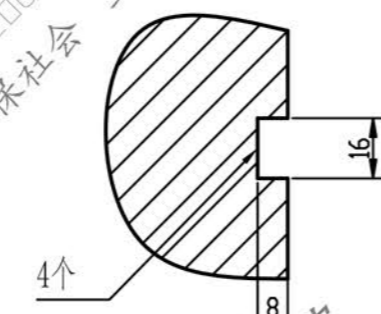
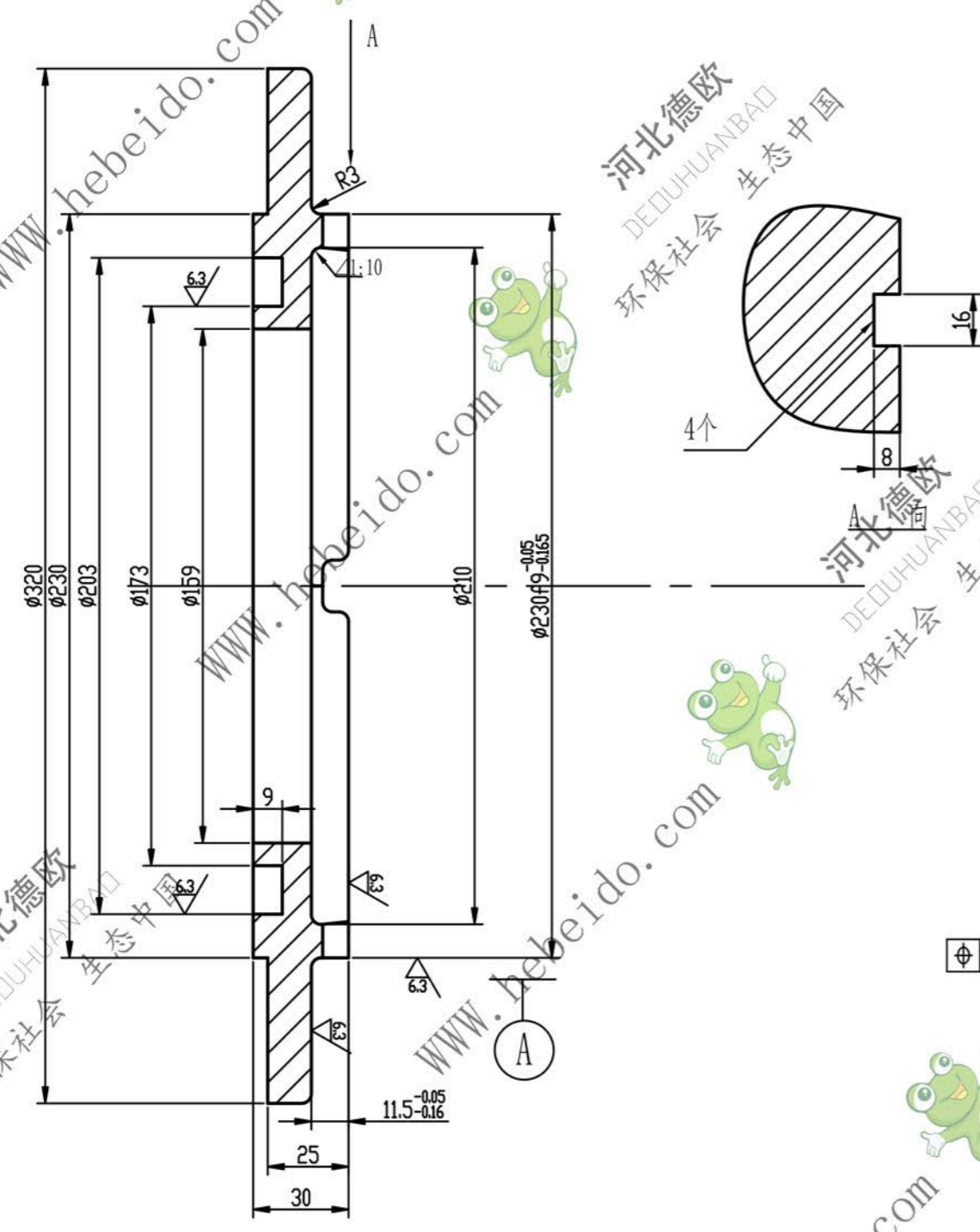


表面光洁度	其余	25
热处理		
表面处理		



$\sqrt{0.4}$  A

设计		标准化			
制图	李连通	审定			
审核	秦海波	批准			
工艺	刘飞	日期			

透盖

材料: HT150

XGZ12-207

图样标记	重量	比例
S A	6.3	1:2
共	张	第
		张

